



# Kraftfahrt-Bundesamt

DE-24932 Flensburg

## Allgemeine Betriebserlaubnis (ABE) National Type Approval

ausgestellt von:

**Kraftfahrt-Bundesamt (KBA)**

nach § 22 in Verbindung mit § 20 Straßenverkehrs-Zulassungs-Ordnung (StVZO)  
für einen Typ des folgenden Genehmigungsobjektes

**Sonderräder für Pkw 8 J x 18 H2**

issued by:

**Kraftfahrt-Bundesamt (KBA)**

according to § 22 and 20 Straßenverkehrs-Zulassungs-Ordnung (StVZO) for a type  
of the following approval object

**special wheels for passenger cars 8 J x 18 H2**

Nummer der Genehmigung: **51977**  
Approval No.

Erweiterung Nr.: --  
Extension No.:

1. Genehmigungsinhaber:  
Holder of the approval:  
**FONDMETAL S.p.A.**  
**IT-24050 Palosco**
2. Gegebenenfalls Name und Anschrift des Bevollmächtigten:  
If applicable, name and address of representative:  
**entfällt**  
**not applicable**
3. Typbezeichnung:  
Type:  
**FMI01\_8018**



# Kraftfahrt-Bundesamt

DE-24932 Flensburg

2

Nummer der Genehmigung: **51977**  
Approval No.

Erweiterung Nr.: --  
Extension No.:

4. Aufgebrachte Kennzeichnungen:  
Identification markings:  
**Hersteller oder Herstellerzeichen**  
**Manufacturer or registered manufacturer`s trademark**
- Felgenreöße**  
**Size of the wheel**
- Typ und die Ausführung**  
**Type and version**
- Herstelldatum (Monat und Jahr)**  
**Date of manufacture (month and year)**
- Genehmigungszeichen**  
**Approval identification**
- Einpresstiefe**  
**Inset/outset**
5. Anbringungsstelle der Kennzeichnungen:  
Position of the identification markings:  
**an der Innen- bzw. Außenseite des Rades**  
**on the inside/outside of the wheel**
6. Zuständiger Technischer Dienst:  
Responsible Technical Service:  
**TÜV Nord Mobilität GmbH & Co. KG Institut für Fahrzeugtechnik und Mobilität**  
**DE-45307 Essen**
7. Datum des Prüfberichts des Technischen Dienstes:  
Date of test report issued by the Technical Service:  
**22.03.2018**
8. Nummer des Prüfberichts des Technischen Dienstes:  
Number of test report issued by that Technical Service:  
**RA-000949-A0-072**



# Kraftfahrt-Bundesamt

DE-24932 Flensburg

3

Nummer der Genehmigung: **51977**  
Approval No.

Erweiterung Nr.: --  
Extension No.:

9. Verwendungsbereich:  
Range of application:  
**Das Genehmigungsobjekt „Sonderräder für Pkw“ darf nur zur Verwendung gemäß:**  
*The use of the approval object „special wheels for passenger cars“ is restricted to the application listed:*

**Anlage/n zum Prüfbericht**  
**Annex/es of the test report**  
**1, 1a - c, 2, 2a - c, 3, 3a - g, 4, 4a - c, 5, 5a - c**

**unter den angegebenen Bedingungen an den dort aufgeführten bzw. beschriebenen Kraftfahrzeugen feilgeboten werden.**  
*The offer for sale is only allowed on the listed vehicles under the specified conditions.*

10. Bemerkungen:  
Remarks:  
**Für die in dieser ABE freigegebenen Rad/Reifenkombinationen ist die Berichtigung der Zulassungsbescheinigung Teil I gemäß § 13 Fahrzeug-Zulassungsverordnung (FZV) nicht erforderlich.**  
*The correction of the "Zulassungsbescheinigung Teil I" according to § 13 Fahrzeug-Zulassungsverordnung (FZV) is not required for the wheel/tire combinations listed in this ABE.*

**Es gelten die im o.g. Gutachten nebst Anlagen festgehaltenen Angaben.**  
*The indications given in the above mentioned test report including its annexes shall apply.*

**Die Anforderungen des Artikels 31, Absätze 5, 6, 8, 9 und 12 der Richtlinie 2007/46/EG - Verkauf und Inbetriebnahme von Teilen oder Ausrüstungen, von denen ein erhebliches Risiko für das einwandfreie Funktionieren wesentlicher Systeme ausgehen kann - sind sinngemäß erfüllt.**  
*The requirements of Article 31, paragraphs 5, 6, 8, 9 and 12 of directive 2007/46/EC - Sale and entry into service of parts or equipment which are capable of posing a significant risk to the correct functioning of essential systems - are met.*

11. Änderungsabnahme gemäß § 19 (3) StVZO:  
Acceptance test of the modification as per § 19 (3) StVZO:  
**siehe Prüfbericht**  
**see test report**
12. Die Genehmigung wird **erteilt**  
Approval **granted**



# Kraftfahrt-Bundesamt

DE-24932 Flensburg

4

Nummer der Genehmigung: **51977**  
Approval No.

Erweiterung Nr.: --  
Extension No.:

13. Grund (Gründe) für die Erweiterung der Genehmigung (falls zutreffend):  
Reason(s) for the extension (if applicable):  
**entfällt**  
**not applicable**

14. Ort: **DE-24932 Flensburg**  
Place:

15. Datum: **03.04.2018**  
Date:

16. Unterschrift: **Im Auftrag**  
Signature:

Nino Pommerencke



17. Beigefügt ist eine Liste der Genehmigungsunterlagen, die bei der zuständigen Genehmigungsbehörde hinterlegt sind und von denen eine Kopie auf Anfrage erhältlich ist.  
Annexed is a list of documents making up the approval file, deposited with the competent authority which granted approval, a copy can be obtained on request.

- Inhaltsverzeichnis zu den Beschreibungsunterlagen  
Index to the information package
- Nebenbestimmungen und Rechtsbehelfsbelehrung  
Collateral clauses and instruction on right to appeal
- Beschreibungsunterlagen  
Information package



# Kraftfahrt-Bundesamt

DE-24932 Flensburg

---

## Inhaltsverzeichnis zu den Beschreibungsunterlagen Index to the information package

Nummer der Genehmigung: **51977**  
Approval No.

Erweiterung Nr.: --  
Extension No.:

Ausgabedatum: **03.04.2018**  
Date of issue:

letztes Änderungsdatum: --  
last date of amendment:

1. Nebenbestimmungen und Rechtsbehelfsbelehrung  
Collateral clauses and instruction on right to appeal
2. Beschreibungsbogen Nr.: Datum:  
Information document No.: Date  
**FMI01\_8018** **21.03.2018**
3. Prüfbericht(e) Nr.: Datum:  
Test report(s) No.: Date  
**RA-000949-A0-072** **22.03.2018**
4. Beschreibung der Änderungen:  
Description of the changes:  
**entfällt**  
**not applicable**



# Kraftfahrt-Bundesamt

DE-24932 Flensburg

---

Nummer der Genehmigung: **51977**

- Anlage -

## Nebenbestimmungen und Rechtsbehelfsbelehrung

### Nebenbestimmungen

Jede Einrichtung, die dem genehmigten Typ entspricht, ist gemäß der angewendeten Vorschrift zu kennzeichnen.

Das Genehmigungszeichen lautet wie folgt:

**KBA 51977**

Die Einzelerzeugnisse der reihenweisen Fertigung müssen mit den Genehmigungsunterlagen genau übereinstimmen. Änderungen an den Einzelerzeugnissen sind nur mit ausdrücklicher Zustimmung des Kraftfahrt-Bundesamtes gestattet.

Änderungen der Firmenbezeichnung, der Anschrift und der Fertigungsstätten sowie eines bei der Erteilung der Genehmigung benannten Zustellungsbevollmächtigten oder bevollmächtigten Vertreters sind dem Kraftfahrt-Bundesamt unverzüglich mitzuteilen.

Verstöße gegen diese Bestimmungen können zum Widerruf der Genehmigung führen und können überdies strafrechtlich verfolgt werden.

Die Genehmigung erlischt, wenn sie zurückgegeben oder entzogen wird, oder der genehmigte Typ den Rechtsvorschriften nicht mehr entspricht. Der Widerruf kann ausgesprochen werden, wenn die für die Erteilung und den Bestand der Genehmigung geforderten Voraussetzungen nicht mehr bestehen, wenn der Genehmigungsinhaber gegen die mit der Genehmigung verbundenen Pflichten - auch soweit sie sich aus den zu dieser Genehmigung zugeordneten besonderen Auflagen ergeben - verstößt oder wenn sich herausstellt, dass der genehmigte Typ den Erfordernissen der Verkehrssicherheit oder des Umweltschutzes nicht entspricht.

Das Kraftfahrt-Bundesamt kann jederzeit die ordnungsgemäße Ausübung der durch diese Genehmigung verliehenen Befugnisse, insbesondere die genehmigungsgerechte Fertigung sowie die Maßnahmen zur Übereinstimmung der Produktion, nachprüfen. Es kann zu diesem Zweck Proben entnehmen oder entnehmen lassen. Dem Kraftfahrt-Bundesamt und/oder seinen Beauftragten ist ungehinderter Zutritt zu Produktions- und Lagerstätten zu gewähren.

Die mit der Erteilung der Genehmigung verliehenen Befugnisse sind nicht übertragbar. Schutzrechte Dritter werden durch diese Genehmigung nicht berührt.

### Rechtsbehelfsbelehrung

Gegen diese Genehmigung kann innerhalb eines Monats nach Bekanntgabe Widerspruch erhoben werden. Der Widerspruch ist beim **Kraftfahrt-Bundesamt, Fördestraße 16, DE-24944 Flensburg**, schriftlich oder zur Niederschrift einzulegen.



# Kraftfahrt-Bundesamt

DE-24932 Flensburg

2

Approval No.: **51977**

- Attachment -

## Collateral clauses and instruction on right to appeal

### Collateral clauses

All equipment which corresponds to the approved type is to be identified according to the applied regulation.

The approval identification is as follows: - see German version -

The individual production of serial fabrication must be in exact accordance with the approval documents. Changes in the individual production are only allowed with express consent of the Kraftfahrt-Bundesamt.

Changes in the name of the company, the address and the manufacturing plant as well as one of the parties given the authority to delivery or authorised representative named when the approval was granted is to be immediately disclosed to the Kraftfahrt-Bundesamt.

Breach of this regulation can lead to recall of the approval and moreover can be legally prosecuted.

The approval expires if it is returned or withdrawn or if the type approved no longer complies with the legal requirements. The revocation can be made if the demanded requirements for issuance and the continuance of the approval no longer exist, if the holder of the approval violates the duties involved in the approval, also to the extent that they result from the assigned conditions to this approval, or if it is determined that the approved type does not comply with the requirements of traffic safety or environmental protection.

The Kraftfahrt-Bundesamt may check the proper exercise of the conferred authority taken from this approval at any time. In particular this means the compliant production as well as the measures for conformity of production. For this purpose samples can be taken or have taken. The employees or the representatives of the Kraftfahrt-Bundesamt may get unhindered access to the production and storage facilities.

The conferred authority contained with issuance of this approval is not transferable. Trade mark rights of third parties are not affected with this approval.

### Instruction on right to appeal

This approval can be appealed within one month after notification. The appeal is to be filed in writing or as a transcript at the **Kraftfahrt-Bundesamt, Fördestraße 16, DE-24944 Flensburg.**

# Gutachten

Nr. RA-000949-A0-072



zur Erteilung der Allgemeinen Betriebserlaubnis Nr. 51977 nach  
§ 22 Straßenverkehrs-Zulassungs-Ordnung  
für den Sonderradtyp FMI01\_8018

**I Auftraggeber:** Fondmetal S.p.A.  
Via Bergamo, 4  
I-24050 Palosco (BG)

Die Sonderräder werden in 6 Ausführungen gefertigt. Dieses Gutachten gilt für das Sonderrad ab dem in der Tabelle zu III genannten Herstelldatum.

## II Technische Angaben zu den Sonderrädern

Hersteller:	Fondmetal S.p.A.
Radtyp:	<b>FMI01_8018</b>
Radgröße:	8Jx18H2
Einpresstiefe:	siehe Übersicht
Art des Sonderrades:	einteiliges Leichtmetall-Rad
Ausführungsbezeichnung:	siehe Übersicht
Lochkreisdurchmesser:	siehe Übersicht
Lochzahl:	siehe Übersicht
Mittenlochdurchmesser:	siehe Übersicht
Zentrierart:	Mittenzentrierung
Geprüfte Radlast:	siehe Übersicht
Reifenabrollumfang:	siehe Übersicht

§ 22 51977

### III Übersicht der Ausführungen

Ausführung		Loch- zahl/ Loch- kreis-Ø	Bol- zen- loch-Ø	zyl. Maß Bolzen- loch	Be- festi- gungs- bund	Ein- press- tiefe	Mitten- loch-Ø	zul. Abroll- umfang	zul. Rad- last	ab Herstell- datum [Monat/ Jahr]
Rad	Zentrierring	[mm]	[mm]	[mm]	[mm]	[mm]	[mm]	[mm]	[kg]	
29 5112N	Ø57,1-Ø66,5	5/112	15,00	7,60	Kugel Ø25,6 mm	29	66,50	2275	730	02/2018
29 5112N	ohne Ring	5/112	15,00	7,60	Kugel Ø25,6 mm	29	66,50	2275	730	02/2018
40 5112M	ohne Ring	5/112	15,00	7,60	Kugel Ø25,6 mm	40	57,10	2275	730	02/2018
40 5112N	Ø57,1-Ø66,5	5/112	15,00	7,60	Kugel Ø25,6 mm	40	66,50	2275	730	02/2018
40 5112N	ohne Ring	5/112	15,00	7,60	Kugel Ø25,6 mm	40	66,50	2275	730	02/2018
48 5112M	ohne Ring	5/112	15,00	7,60	Kugel Ø25,6 mm	48	57,10	2275	730	02/2018

### IV Beschreibung der Sonderräder

Hersteller Fondmetal S.p.A.  
 Via Bergamo, 4  
 I-24050 Palosco (BG)

Vertrieb Fondmetal S.p.A.  
 Via Bergamo, 4  
 I-24050 Palosco (BG)

Fertigung Fondmetal S.p.A.  
 Via Bergamo  
 24050 Palosco (BG)

Art der Sonderräder einteiliges Leichtmetallrad mit 5 Speichen

Korrosionsschutz Lackierung

Gutachten zur Erteilung der ABE-Nr. 51977 nach §22 StVZO  
Nr. : RA-000949-A0-072  
Seite : 3 / 6  
Auftraggeber : Fondmetal S.p.A.  
Teiletyp : FMI01\_8018



#### **IV.1 Radanschluss**

Befestigungsart:	siehe Übersicht
Anzahl der Befestigungsbohrungen:	siehe Übersicht
Durchmesser der Befestigungsbohrungen in mm:	siehe Übersicht
Lochkreisdurchmesser in mm:	siehe Übersicht
Mittenlochdurchmesser in mm:	siehe Übersicht
Zentrierart:	Mittenzentrierung
Anzugsmoment:	je nach Vorgabe des Fahrzeugherstellers bzw. wie im jeweiligen Verwendungsbereich angegeben

#### **IV.2 Kennzeichnung der Sonderräder**

<u>Ort</u>	<u>Bezeichnung</u>	<u>Kennzeichen</u>
auf der Designseite (außen)	Typzeichen	KBA 51977
auf der Radanschlussseite (innen)	Hersteller	FONDMETAL
	Radtyp	FMI01_8018
	Ausführung	z.B. 112 L.K.
	Radgröße	8Jx18H2
	Einpresstiefe	z.B. 29 ET
	Herstellungsdatum	Monat und Jahr
	Herkunft	Made in Italy
	Japan. Prüfzeichen	JWL
	Material	G-Si 10 Cu

An der Innenseite der Sonderräder können verschiedene Kontrollzeichen angebracht sein.

#### **V. Sonderradprüfung**

##### **V.1 Felgengröße**

Die Maße und Toleranzen der unsymmetrischen Tiefbettfelge mit doppelseitigem Hump entsprechen der E.T.R.T.O - Norm. Die Maße wurden überprüft. Die nachgeprüften Muster stimmten in den wesentlichen Punkten mit den Zeichnungsunterlagen überein.

##### **V.2 Werkstoff der Sonderräder**

Zusammensetzung, Festigkeitswerte und Korrosionsverhalten des Werkstoffes sind in der Beschreibung des Herstellers aufgeführt. Diese Angaben wurden durch uns nicht geprüft.

##### **V.3 Festigkeitsprüfung**

Die Sonderradprüfungen wurden von QUALILAB s.r.l. (Italien), Berichts-Nr. 403-QL18-R01 ver.0, durchgeführt. Die Prüfberichte mit den Messergebnissen liegen vor.

#### **VI Anbau und Verwendungsprüfung**

##### **VI.1 Anbauuntersuchung am Fahrzeug**

Wenn die in den Anlagen aufgeführten Auflagen und Hinweise erfüllt sind, haben die Räder ausreichenden Abstand von Brems- und Fahrwerksteilen, und die Freigängigkeit der Reifen in den Radhäusern ist bei den im Straßenverkehr üblichen Bedingungen gewährleistet.

## **VI.2 Fahrversuche**

Eine Werksfreigabe über Felgengröße und Einpresstiefe liegt zum Teil vor. Die Anbau-, Freigängigkeits- und Handlingsprüfungen an den in den Anlagen aufgeführten Fahrzeugen wurden entsprechend den Kriterien des VdTÜV Merkblatts 751 Anhang I, in der Fassung 08.2008 und 4.6.8 der Richtlinie für die Prüfung von Sonderrädern vom 25.11.1998 durchgeführt. Bei den durchgeführten Prüfungen ergaben sich im Vergleich zur serienmäßigen Ausrüstung der Fahrzeuge keine Beanstandungen. Kriterien des Fahrkomforts lagen der Beurteilung nicht zugrunde. Die Prüfergebnisse und somit auch die Auflagen und Hinweise berücksichtigen die in der E.T.R.T.O. genannten Reifengrößtmaße "Maximum in Service".

## **VI.3 Fahrwerksfestigkeit**

Die Spurverbreiterung beträgt bei den geprüften PKW weniger als 2% der serienmäßigen Spurweite, deshalb ist eine Prüfung der Fahrwerksfestigkeit nicht erforderlich.

## **VI.4 Prüfergebnis**

Gegen die Verwendung des Radtyps FMI01\_8018 an den in den Anlagen aufgeführten Fahrzeugen bestehen aufgrund der in Punkt VI genannten Untersuchungen keine technischen Bedenken.

## **VII Zusammenfassung**

Die Sonderräder FMI01\_8018 des Herstellers Fondmetal S.p.A. entsprechen den "Richtlinien für die Prüfung von Sonderrädern für Kraftfahrzeuge und ihre Anhänger" vom 25.11.1998. Die Bezieher der Sonderräder müssen (z.B. durch eine mitzuliefernde Anbauanweisung) auf die Auflagen und Hinweise der jeweiligen Anlage sowie auf die Befestigungsart und die erforderlichen Anzugsmomente der Radbefestigungsteile hingewiesen werden. Die Bezieher der Sonderräder müssen außerdem darauf hingewiesen werden, daß bei Verwendung des serienmäßigen Reserverades die Original-Radbefestigungsteile zu verwenden sind. Eine Begutachtung nach § 19 Abs. 3 StVZO ist dann erforderlich, wenn durch den Anbau der Sonderräder am Fahrzeug Änderungen vorgenommen werden müssen (siehe Auflage A01) in der jeweiligen Anlage).

## **VIII Anlagen**

### **VIII.1 Radspezifische Anlagen**

	Zeichnungsnr.	Datum
Zeichnung der Ausführung(en)	FMI01_8018295	vom 26.02.2018
Zeichnung der Ausführung(en)	FMI01_8018405	vom 26.02.2018
Zeichnung der Ausführung(en)	FMI01_8018485	vom 26.02.2018
Zeichnung der Befestigungsteil(e)	V036	vom 30.11.2017
Festigkeitsbericht	403-QL18-R01 ver.0	vom 21.03.2018
Radbeschreibung	FMI01_8018	vom 21.03.2018
Zeichnung der Zentrierring(e)	AA 01	vom 22.04.2015

## VIII.2 Verwendungsbereich Anlagen

Die Sonderräder sind vorgesehen für die in den folgenden Anlagen aufgeführten Fahrzeuge.

ANLAGE			Seiten	
ANLAGE 0	Tragfähigkeitskennzahl und Geschwindigkeitssymbol		8	
	Verwendungsbereiche		Seiten	Datum
<b>AUDI</b>				
ANLAGE 1	(5/112/57 ET29 29 5112N / Ø57,1-Ø66,5)		10	22.03.2018
ANLAGE 3	(5/112/57 ET40 40 5112N / Ø57,1-Ø66,5)		15	22.03.2018
ANLAGE 3a	(5/112/57 ET40 40 5112M / ohne Ring)		15	22.03.2018
ANLAGE 5	(5/112/57 ET48 48 5112M / ohne Ring)		10	22.03.2018
ANLAGE 2	(5/112/66,5 ET29 29 5112N / ohne Ring)		14	22.03.2018
ANLAGE 4	(5/112/66,5 ET40 40 5112N / ohne Ring)		8	22.03.2018
<b>BMW</b>				
ANLAGE 2a	(5/112/66,5 ET29 29 5112N / ohne Ring)		6	22.03.2018
ANLAGE 4a	(5/112/66,5 ET40 40 5112N / ohne Ring)		7	22.03.2018
<b>MERCEDES</b>				
ANLAGE 2b	(5/112/66,5 ET29 29 5112N / ohne Ring)		18	22.03.2018
ANLAGE 4b	(5/112/66,5 ET40 40 5112N / ohne Ring)		26	22.03.2018
<b>NISSAN</b>				
ANLAGE 2c	(5/112/66,5 ET29 29 5112N / ohne Ring)		3	22.03.2018
ANLAGE 4c	(5/112/66,5 ET40 40 5112N / ohne Ring)		3	22.03.2018
<b>SEAT</b>				
ANLAGE 1a	(5/112/57 ET29 29 5112N / Ø57,1-Ø66,5)		9	22.03.2018
ANLAGE 3b	(5/112/57 ET40 40 5112N / Ø57,1-Ø66,5)		10	22.03.2018
ANLAGE 3c	(5/112/57 ET40 40 5112M / ohne Ring)		10	22.03.2018
ANLAGE 5a	(5/112/57 ET48 48 5112M / ohne Ring)		6	22.03.2018
<b>SKODA</b>				
ANLAGE 1b	(5/112/57 ET29 29 5112N / Ø57,1-Ø66,5)		8	22.03.2018
ANLAGE 3d	(5/112/57 ET40 40 5112N / Ø57,1-Ø66,5)		12	22.03.2018
ANLAGE 3e	(5/112/57 ET40 40 5112M / ohne Ring)		12	22.03.2018
ANLAGE 5b	(5/112/57 ET48 48 5112M / ohne Ring)		8	22.03.2018
<b>VW</b>				
ANLAGE 1c	(5/112/57 ET29 29 5112N / Ø57,1-Ø66,5)		17	22.03.2018
ANLAGE 3f	(5/112/57 ET40 40 5112N / Ø57,1-Ø66,5)		28	22.03.2018
ANLAGE 3g	(5/112/57 ET40 40 5112M / ohne Ring)		28	22.03.2018
ANLAGE 5c	(5/112/57 ET48 48 5112M / ohne Ring)		16	22.03.2018

Gutachten zur Erteilung der ABE-Nr. 51977 nach §22 StVZO  
Nr. : RA-000949-A0-072  
Seite : 6 / 6  
Auftraggeber : Fondmetal S.p.A.  
Teiletyp : FMI01\_8018



---

TÜV NORD Mobilität GmbH & Co. KG  
**IFM - Institut für Fahrzeugtechnik und Mobilität**  
Schönscheidtstr. 28, 45307 Essen  
Akkreditiert nach DIN EN ISO/IEC 17025 D-PL - 11109 - 01 - 00  
*Benannt als Technischer Dienst*  
vom Kraftfahrt Bundesamt: KBA -P 00004-96

Geschäftsstelle Essen, den 22.03.2018



*Th. Brauckmann*  
Dipl. Ing. Thomas Brauckmann

## Anlage 0: Tragfähigkeitskennzahl und Geschwindigkeitssymbol

### Allgemeines zu Reifentragfähigkeiten

Für Reifen mit dem Geschwindigkeitssymbol V ist bei Höchstgeschwindigkeiten über 210 bis 240 km/h die maximale Reifentragfähigkeit von 100% bei 210 km/h bis 91% bei 240 km/h linear abnehmend zu ermitteln.

Für Reifen mit dem Geschwindigkeitssymbol W ist bei Höchstgeschwindigkeiten über 240 bis 270 km/h die maximale Reifentragfähigkeit von 100% bei 240 km/h bis 85% bei 270 km/h linear abnehmend zu ermitteln.

Für Reifen mit dem Geschwindigkeitssymbol Y ist bei Höchstgeschwindigkeiten über 270 bis 300 km/h die maximale Reifentragfähigkeit von 100% bei 270 km/h bis 85% bei 300 km/h linear abnehmend zu ermitteln.

Für Reifen mit der Geschwindigkeitsbezeichnung ZR ist bei Höchstgeschwindigkeiten bis 240 km/h die zulässige Reifentragfähigkeit auf dem Reifen angegeben. Bei Geschwindigkeiten über 240 km/h ist die zulässige Tragfähigkeit unter Angabe der am Fahrzeug auftretenden maximalen Sturzwerte vom jeweiligen Reifenhersteller zu erfragen.

Reifen mit der zusätzlichen Kennzeichnung **Reinforced (RF)**, **Extra Load** oder **XL**, bezeichnet Reifen die für höhere Tragfähigkeiten als die der Standardausführungen ausgelegt sind. Die Beschriftung auf dem Reifen kann wahlweise mit Reinforced, Extra Load oder XL erfolgen, entscheidend ist der zugehörige Load Index bzw. bei ZR-Reifen die auf dem Reifen angegebene Tragfähigkeit. Die oben beschriebenen Tragfähigkeitsabschläge bleiben unberührt.

### Ermittlung der erforderlichen Tragfähigkeitskennzahl (Lastindex (LI)) und des Geschwindigkeitssymbols (GSY) der zu verwendenden Reifen in Abhängigkeit von Achslast und Höchstgeschwindigkeit

#### Ermittlung GSY/LI für Fahrzeuge bis 201 km/h Höchstgeschwindigkeit

Beispieldaten:

Fahrzeugdaten			ermittelte Daten	
	Fahrzeugschein	Zulassungsbescheinigung Teil I	erfd. LI /GSY	
Achslast <b>Achse 1</b>	Ziff 16 vorne	Feld 8.1	1210 kg	91 H
Achslast <b>Achse 2</b>	Ziff 16 hinten	Feld 8.2	1265 kg	93 H
Höchstgeschwindigkeit	Ziff 6	Feld T	198 km/h	

1. Die Tragfähigkeitskennzahl „LI“ ist grundsätzlich ausgehend von der Zeile mit dem „v<sub>max</sub>“ Wert 201 abzulesen. Um den mindest erforderlichen Reifenlastindex für die gewählte Achse zu ermitteln, gehe man in dieser Zeile bis zu dem Wert, der vor dem Schrägstrich steht, der gleich oder größer der Achslast ist. Die im Spaltenkopf abzulesende Zahl ist die Tragfähigkeitskennzahl „LI“ für die gewählte Achse. Für die Beispieldaten ergeben sich somit für Achse 1 ein LI-Wert von 91 und für Achse 2 ein LI-Wert von 93.

Ableseweg für Achse 1 und 2:

Tragfähigkeitskennzahl (Lastindex)				90	91	92	93	94	95	96
v <sub>max</sub>	v <sub>max</sub> m.Tol.	erf. GSY	alt. GSY							
201	210	H		1200/	1230/	1260/	1300/	1340/	1380/	1420/
:	:	:	:	:	:	:	:	:	:	:

2. Das erforderliche Geschwindigkeitssymbol ist aufgrund der Höchstgeschwindigkeit laut Fahrzeugpapieren aus folgender Tabelle aus der Spalte „erf. GSY“ abzulesen:

Höchstgeschwindigkeit in km/h lt. Fahrzeugpapieren	zzgl. Toleranz	erf. GSY
bis 142	150	P
bis 152	160	Q
bis 162	170	R
bis 172	180	S
bis 182	190	T
bis 192	200	U
bis 201	210	H

Ein alternativen alt GSY / LI gibt es nur für Fahrzeuge mit einer Geschwindigkeit größer 201 km/h.

Für die Beispieldaten ergibt sich als erforderliches Geschwindigkeitssymbol **“H“**. Sofern bei der gewählten Reifenkombination die Reifengröße an Achse 1 und 2 gleich ist, reicht es aus den **„LI“** für den Maximalwert der Achsen zu ermitteln. Für das Beispiel ergäbe sich der LI-Wert 93.

Sofern für die im Verwendungsbereich gewählte Reifengröße der ermittelte LI oder/und GSY nicht verfügbar ist, kann diese Reifengröße nicht verwendet werden. Alternativ kann das Ableseverfahren durch eine Reifenherstellerefreigabe ersetzt werden.

**Ermittlung GSY/LI für Fahrzeuge über 201 km/h Höchstgeschwindigkeit**

Beispieldaten:

	Fahrzeugdaten			ermittelte Daten	
	Fahrzeugschein	Zulassungsbescheinigung Teil I		erfd. LI /GSY	alt. LI/GSY
Achslast <b>Achse 1</b>	Ziff 16 vorne	Feld 8.1	1210 kg	94 V	91 W
Achslast <b>Achse 2</b>	Ziff 16 hinten	Feld 8.2	1265 kg	96 V	93 W
Höchstgeschwindigkeit	Ziff 6	Feld T	230 km/h		

- Mit der Höchstgeschwindigkeit, Ziff. 6 aus dem Fahrzeugschein bzw. Feld T der Zulassungsbescheinigung Teil I, gehe man in die Spalte „vmax“ bis zu der Zeile, die den gleichen Wert für die Höchstgeschwindigkeit enthält.
- In dieser Zeile gehe nun bis zur Spalte „erf. GSY“ Hier steht nun das mindest erforderliche Geschwindigkeitssymbol „erf. GSY“ und sofern in der nächsten Spalte der gleichen Zeile eine weitere Angabe steht, ist das das alternative Geschwindigkeitssymbol „alt. GSY“.
- Um den mindest erforderlichen Reifenlastindex für die gewählte Achse zu ermitteln gehe man in dieser Zeile weiter nach rechts bis zu dem Wert der vor dem Schrägstrich innerhalb einer Tabellenzelle steht, der gleich oder größer der Achslast ist. Die im Spaltenkopf dieser Spalte abzulesende Zahl ist die Tragfähigkeitskennzahl „LI“ für die gewählte Achse.
- Um den alternativen Reifenlastindex für die gewählte Achse zu ermitteln gehe man in der gleichen Zeile links beginnend bis zu dem Wert der hinter dem Schrägstrich innerhalb einer Tabellenzelle steht, der gleich oder größer der Achslast ist. Die jetzt im Spaltenkopf abzulesende Zahl ist die alternative Tragfähigkeitskennzahl LI für die gewählte Achse.

Ableseweg für Achse 1 :

Tragfähigkeitskennzahl (Lastindex) →				90	91	92	93	94	95	96
v <sub>max</sub>	v <sub>max</sub> m.Tol.	erf. GSY	alt. GSY							
201	210	H		1200/	1230/	1260/	1300/	1340/	1380/	1420/
229	238	V	W	1099/1200	1127/1230	1154/1260	1191/1300	1227/1340	1264/1380	1301/1420
230	239	V	W	1096/1200	1123/1230	1150/1260	1187/1300	1223/1340	1260/1380	1296/1420
231	240	V	W	1092/1200	1119/1230	1147/1260	1183/130	1219/1340	1256/1380	1292/1420

Ableseweg für Achse 2 :

Tragfähigkeitskennzahl (Lastindex) →				90	91	92	93	94	95	96
v <sub>max</sub>	v <sub>max</sub> m.Tol.	erf. GSY	alt. GSY							
201	210	H		1200/	1230/	1260/	1300/	1340/	1380/	1420/
229	238	V	W	1099/1200	1127/1230	1154/1260	1191/1300	1227/1340	1264/1380	1301/1420
230	239	V	W	1096/1200	1123/1230	1150/1260	1187/1300	1223/1340	1260/1380	1296/1420
231	240	V	W	1092/1200	1119/1230	1147/1260	1183/130	1219/1340	1256/1380	1292/1420

Sofern bei der gewählten Reifenkombination die Reifengröße an Achse 1 und 2 gleich ist, reicht es aus, den „LI“ für den Maximalwert der Achsen zu ermitteln. Für das Beispiel ergäben sich der LI-Wert 96 für den GSY V, bzw. bei alternativem GSY W der LI-Wert 93.

Sofern für die im Verwendungsbereich gewählte Reifengröße der ermittelte LI oder/und GSY nicht verfügbar ist, kann diese Reifengröße nicht verwendet. Alternativ kann das Ableseverfahren durch eine Reifenherstellerefreigabe ersetzt werden.

§ 22 51977

v <sub>max</sub>	v <sub>max</sub> m.Tol	erf. GSY	alt. GSY	75	76	77	78	79	80	81
201	210	H		774/	800/	824/	850/	874/	900/	924/
202	211	V	W	772/ 774	798/ 800	822/ 824	847/ 850	871/ 874	897/ 900	921/ 924
203	212	V	W	769/ 774	795/ 800	819/ 824	845/ 850	869/ 874	895/ 900	918/ 924
204	213	V	W	767/ 774	793/ 800	817/ 824	842/ 850	866/ 874	892/ 900	916/ 924
205	214	V	W	765/ 774	790/ 800	814/ 824	840/ 850	864/ 874	889/ 900	913/ 924
206	215	V	W	762/ 774	788/ 800	812/ 824	837/ 850	861/ 874	886/ 900	910/ 924
207	216	V	W	760/ 774	786/ 800	809/ 824	835/ 850	858/ 874	884/ 900	907/ 924
208	217	V	W	758/ 774	783/ 800	807/ 824	832/ 850	856/ 874	881/ 900	905/ 924
209	218	V	W	755/ 774	781/ 800	804/ 824	830/ 850	853/ 874	878/ 900	902/ 924
210	219	V	W	753/ 774	778/ 800	802/ 824	827/ 850	850/ 874	876/ 900	899/ 924
211	220	V	W	751/ 774	776/ 800	799/ 824	824/ 850	848/ 874	873/ 900	896/ 924
212	221	V	W	748/ 774	774/ 800	797/ 824	822/ 850	845/ 874	870/ 900	894/ 924
213	222	V	W	746/ 774	771/ 800	794/ 824	819/ 850	843/ 874	868/ 900	891/ 924
214	223	V	W	744/ 774	769/ 800	792/ 824	817/ 850	840/ 874	865/ 900	888/ 924
215	224	V	W	741/ 774	766/ 800	789/ 824	814/ 850	837/ 874	862/ 900	885/ 924
216	225	V	W	739/ 774	764/ 800	787/ 824	812/ 850	835/ 874	860/ 900	882/ 924
217	226	V	W	737/ 774	762/ 800	784/ 824	809/ 850	832/ 874	857/ 900	880/ 924
218	227	V	W	735/ 774	759/ 800	782/ 824	807/ 850	829/ 874	854/ 900	877/ 924
219	228	V	W	732/ 774	757/ 800	780/ 824	804/ 850	827/ 874	851/ 900	874/ 924
220	229	V	W	730/ 774	754/ 800	777/ 824	802/ 850	824/ 874	849/ 900	871/ 924
221	230	V	W	728/ 774	752/ 800	775/ 824	799/ 850	822/ 874	846/ 900	869/ 924
222	231	V	W	725/ 774	750/ 800	772/ 824	796/ 850	819/ 874	843/ 900	866/ 924
223	232	V	W	723/ 774	747/ 800	770/ 824	794/ 850	816/ 874	841/ 900	863/ 924
224	233	V	W	721/ 774	745/ 800	767/ 824	791/ 850	814/ 874	838/ 900	860/ 924
225	234	V	W	718/ 774	742/ 800	765/ 824	789/ 850	811/ 874	835/ 900	857/ 924
226	235	V	W	716/ 774	740/ 800	762/ 824	786/ 850	808/ 874	832/ 900	855/ 924
227	236	V	W	714/ 774	738/ 800	760/ 824	784/ 850	806/ 874	830/ 900	852/ 924
228	237	V	W	711/ 774	735/ 800	757/ 824	781/ 850	803/ 874	827/ 900	849/ 924
229	238	V	W	709/ 774	733/ 800	755/ 824	779/ 850	801/ 874	824/ 900	846/ 924
230	239	V	W	707/ 774	730/ 800	752/ 824	776/ 850	798/ 874	822/ 900	844/ 924
231	240	V	W	704/ 774	728/ 800	750/ 824	774/ 850	795/ 874	819/ 900	841/ 924
232	241	W	Y	770/ 774	796/ 800	820/ 824	846/ 850	870/ 874	896/ 900	919/ 924
233	242	W	Y	766/ 774	792/ 800	816/ 824	842/ 850	865/ 874	891/ 900	915/ 924
234	243	W	Y	762/ 774	788/ 800	812/ 824	837/ 850	861/ 874	886/ 900	910/ 924
235	244	W	Y	759/ 774	784/ 800	808/ 824	833/ 850	857/ 874	882/ 900	906/ 924
236	245	W	Y	755/ 774	780/ 800	803/ 824	829/ 850	852/ 874	878/ 900	901/ 924
237	246	W	Y	751/ 774	776/ 800	799/ 824	824/ 850	848/ 874	873/ 900	896/ 924
238	247	W	Y	747/ 774	772/ 800	795/ 824	820/ 850	843/ 874	868/ 900	892/ 924
239	248	W	Y	743/ 774	768/ 800	791/ 824	816/ 850	839/ 874	864/ 900	887/ 924
240	249	W	Y	739/ 774	764/ 800	787/ 824	812/ 850	835/ 874	860/ 900	882/ 924
241	250	W	Y	735/ 774	760/ 800	783/ 824	808/ 850	830/ 874	855/ 900	878/ 924
242	251	W	Y	731/ 774	756/ 800	779/ 824	803/ 850	826/ 874	850/ 900	873/ 924
243	252	W	Y	728/ 774	752/ 800	775/ 824	799/ 850	822/ 874	846/ 900	869/ 924
244	253	W	Y	724/ 774	748/ 800	770/ 824	795/ 850	817/ 874	842/ 900	864/ 924
245	254	W	Y	720/ 774	744/ 800	766/ 824	790/ 850	813/ 874	837/ 900	859/ 924
246	255	W	Y	716/ 774	740/ 800	762/ 824	786/ 850	808/ 874	832/ 900	855/ 924
247	256	W	Y	712/ 774	736/ 800	758/ 824	782/ 850	804/ 874	828/ 900	850/ 924
248	257	W	Y	708/ 774	732/ 800	754/ 824	778/ 850	800/ 874	824/ 900	845/ 924
249	258	W	Y	704/ 774	728/ 800	750/ 824	774/ 850	795/ 874	819/ 900	841/ 924
250	259	W	Y	700/ 774	724/ 800	746/ 824	769/ 850	791/ 874	814/ 900	836/ 924
251	260	W	Y	697/ 774	720/ 800	742/ 824	765/ 850	787/ 874	810/ 900	832/ 924
252	261	W	Y	693/ 774	716/ 800	737/ 824	761/ 850	782/ 874	806/ 900	827/ 924
253	262	W	Y	689/ 774	712/ 800	733/ 824	756/ 850	778/ 874	801/ 900	822/ 924
254	263	W	Y	685/ 774	708/ 800	729/ 824	752/ 850	773/ 874	796/ 900	818/ 924
255	264	W	Y	681/ 774	704/ 800	725/ 824	748/ 850	769/ 874	792/ 900	813/ 924
256	265	W	Y	677/ 774	700/ 800	721/ 824	744/ 850	765/ 874	788/ 900	808/ 924
257	266	W	Y	673/ 774	696/ 800	717/ 824	740/ 850	760/ 874	783/ 900	804/ 924
258	267	W	Y	670/ 774	692/ 800	713/ 824	735/ 850	756/ 874	778/ 900	799/ 924
259	268	W	Y	666/ 774	688/ 800	709/ 824	731/ 850	752/ 874	774/ 900	795/ 924
260	269	W	Y	662/ 774	684/ 800	705/ 824	727/ 850	747/ 874	770/ 900	790/ 924

§ 22 51977

v <sub>max</sub>	v <sub>max</sub> m.Tol	erf. GSY	alt. GSY	82	83	84	85	86	87	88
201	210	H		950/	974/	1000/	1030/	1060/	1090/	1120/
202	211	V	W	947/ 950	971/ 974	997/ 1000	1027/ 1030	1057/ 1060	1087/ 1090	1117/ 1120
203	212	V	W	944/ 950	968/ 974	994/ 1000	1024/ 1030	1054/ 1060	1083/ 1090	1113/ 1120
204	213	V	W	941/ 950	965/ 974	991/ 1000	1021/ 1030	1050/ 1060	1080/ 1090	1110/ 1120
205	214	V	W	939/ 950	962/ 974	988/ 1000	1018/ 1030	1047/ 1060	1077/ 1090	1107/ 1120
206	215	V	W	936/ 950	959/ 974	985/ 1000	1015/ 1030	1044/ 1060	1074/ 1090	1103/ 1120
207	216	V	W	933/ 950	956/ 974	982/ 1000	1011/ 1030	1041/ 1060	1070/ 1090	1100/ 1120
208	217	V	W	930/ 950	954/ 974	979/ 1000	1008/ 1030	1038/ 1060	1067/ 1090	1096/ 1120
209	218	V	W	927/ 950	951/ 974	976/ 1000	1005/ 1030	1035/ 1060	1064/ 1090	1093/ 1120
210	219	V	W	924/ 950	948/ 974	973/ 1000	1002/ 1030	1031/ 1060	1061/ 1090	1090/ 1120
211	220	V	W	922/ 950	945/ 974	970/ 1000	999/ 1030	1028/ 1060	1057/ 1090	1086/ 1120
212	221	V	W	919/ 950	942/ 974	967/ 1000	996/ 1030	1025/ 1060	1054/ 1090	1083/ 1120
213	222	V	W	916/ 950	939/ 974	964/ 1000	993/ 1030	1022/ 1060	1051/ 1090	1080/ 1120
214	223	V	W	913/ 950	936/ 974	961/ 1000	990/ 1030	1019/ 1060	1047/ 1090	1076/ 1120
215	224	V	W	910/ 950	933/ 974	958/ 1000	987/ 1030	1015/ 1060	1044/ 1090	1073/ 1120
216	225	V	W	907/ 950	930/ 974	955/ 1000	984/ 1030	1012/ 1060	1041/ 1090	1070/ 1120
217	226	V	W	904/ 950	927/ 974	952/ 1000	981/ 1030	1009/ 1060	1038/ 1090	1066/ 1120
218	227	V	W	902/ 950	924/ 974	949/ 1000	977/ 1030	1006/ 1060	1034/ 1090	1063/ 1120
219	228	V	W	899/ 950	921/ 974	946/ 1000	974/ 1030	1003/ 1060	1031/ 1090	1060/ 1120
220	229	V	W	896/ 950	918/ 974	943/ 1000	971/ 1030	1000/ 1060	1028/ 1090	1056/ 1120
221	230	V	W	893/ 950	916/ 974	940/ 1000	968/ 1030	996/ 1060	1025/ 1090	1053/ 1120
222	231	V	W	890/ 950	913/ 974	937/ 1000	965/ 1030	993/ 1060	1021/ 1090	1049/ 1120
223	232	V	W	887/ 950	910/ 974	934/ 1000	962/ 1030	990/ 1060	1018/ 1090	1046/ 1120
224	233	V	W	884/ 950	907/ 974	931/ 1000	959/ 1030	987/ 1060	1015/ 1090	1043/ 1120
225	234	V	W	882/ 950	904/ 974	928/ 1000	956/ 1030	984/ 1060	1012/ 1090	1039/ 1120
226	235	V	W	879/ 950	901/ 974	925/ 1000	953/ 1030	980/ 1060	1008/ 1090	1036/ 1120
227	236	V	W	876/ 950	898/ 974	922/ 1000	950/ 1030	977/ 1060	1005/ 1090	1033/ 1120
228	237	V	W	873/ 950	895/ 974	919/ 1000	947/ 1030	974/ 1060	1002/ 1090	1029/ 1120
229	238	V	W	870/ 950	892/ 974	916/ 1000	943/ 1030	971/ 1060	998/ 1090	1026/ 1120
230	239	V	W	867/ 950	889/ 974	913/ 1000	940/ 1030	968/ 1060	995/ 1090	1023/ 1120
231	240	V	W	864/ 950	886/ 974	910/ 1000	937/ 1030	965/ 1060	992/ 1090	1019/ 1120
232	241	W	Y	945/ 950	969/ 974	995/ 1000	1025/ 1030	1055/ 1060	1085/ 1090	1114/ 1120
233	242	W	Y	940/ 950	964/ 974	990/ 1000	1020/ 1030	1049/ 1060	1079/ 1090	1109/ 1120
234	243	W	Y	936/ 950	959/ 974	985/ 1000	1015/ 1030	1044/ 1060	1074/ 1090	1103/ 1120
235	244	W	Y	931/ 950	955/ 974	980/ 1000	1009/ 1030	1039/ 1060	1068/ 1090	1098/ 1120
236	245	W	Y	926/ 950	950/ 974	975/ 1000	1004/ 1030	1034/ 1060	1063/ 1090	1092/ 1120
237	246	W	Y	922/ 950	945/ 974	970/ 1000	999/ 1030	1028/ 1060	1057/ 1090	1086/ 1120
238	247	W	Y	917/ 950	940/ 974	965/ 1000	994/ 1030	1023/ 1060	1052/ 1090	1081/ 1120
239	248	W	Y	912/ 950	935/ 974	960/ 1000	989/ 1030	1018/ 1060	1046/ 1090	1075/ 1120
240	249	W	Y	907/ 950	930/ 974	955/ 1000	984/ 1030	1012/ 1060	1041/ 1090	1070/ 1120
241	250	W	Y	902/ 950	925/ 974	950/ 1000	978/ 1030	1007/ 1060	1036/ 1090	1064/ 1120
242	251	W	Y	898/ 950	920/ 974	945/ 1000	973/ 1030	1002/ 1060	1030/ 1090	1058/ 1120
243	252	W	Y	893/ 950	916/ 974	940/ 1000	968/ 1030	996/ 1060	1025/ 1090	1053/ 1120
244	253	W	Y	888/ 950	911/ 974	935/ 1000	963/ 1030	991/ 1060	1019/ 1090	1047/ 1120
245	254	W	Y	884/ 950	906/ 974	930/ 1000	958/ 1030	986/ 1060	1014/ 1090	1042/ 1120
246	255	W	Y	879/ 950	901/ 974	925/ 1000	953/ 1030	980/ 1060	1008/ 1090	1036/ 1120
247	256	W	Y	874/ 950	896/ 974	920/ 1000	948/ 1030	975/ 1060	1003/ 1090	1030/ 1120
248	257	W	Y	869/ 950	891/ 974	915/ 1000	942/ 1030	970/ 1060	997/ 1090	1025/ 1120
249	258	W	Y	864/ 950	886/ 974	910/ 1000	937/ 1030	965/ 1060	992/ 1090	1019/ 1120
250	259	W	Y	860/ 950	881/ 974	905/ 1000	932/ 1030	959/ 1060	986/ 1090	1014/ 1120
251	260	W	Y	855/ 950	877/ 974	900/ 1000	927/ 1030	954/ 1060	981/ 1090	1008/ 1120
252	261	W	Y	850/ 950	872/ 974	895/ 1000	922/ 1030	949/ 1060	976/ 1090	1002/ 1120
253	262	W	Y	846/ 950	867/ 974	890/ 1000	917/ 1030	943/ 1060	970/ 1090	997/ 1120
254	263	W	Y	841/ 950	862/ 974	885/ 1000	912/ 1030	938/ 1060	965/ 1090	991/ 1120
255	264	W	Y	836/ 950	857/ 974	880/ 1000	906/ 1030	933/ 1060	959/ 1090	986/ 1120
256	265	W	Y	831/ 950	852/ 974	875/ 1000	901/ 1030	928/ 1060	954/ 1090	980/ 1120
257	266	W	Y	826/ 950	847/ 974	870/ 1000	896/ 1030	922/ 1060	948/ 1090	974/ 1120
258	267	W	Y	822/ 950	843/ 974	865/ 1000	891/ 1030	917/ 1060	943/ 1090	969/ 1120
259	268	W	Y	817/ 950	838/ 974	860/ 1000	886/ 1030	912/ 1060	937/ 1090	963/ 1120
260	269	W	Y	812/ 950	833/ 974	855/ 1000	881/ 1030	906/ 1060	932/ 1090	958/ 1120

§ 22 51977

<b>v<sub>max</sub></b>	<b>v<sub>max</sub> m.Tol</b>	<b>erf. GSY</b>	<b>alt. GSY</b>	<b>89</b>	<b>90</b>	<b>91</b>	<b>92</b>	<b>93</b>	<b>94</b>	<b>95</b>
201	210	H		1160/	1200/	1230/	1260/	1300/	1340/	1380/
202	211	V	W	1157/ 1160	1196/ 1200	1226/ 1230	1256/ 1260	1296/ 1300	1336/ 1340	1376/ 1380
203	212	V	W	1153/ 1160	1193/ 1200	1223/ 1230	1252/ 1260	1292/ 1300	1332/ 1340	1372/ 1380
204	213	V	W	1150/ 1160	1189/ 1200	1219/ 1230	1249/ 1260	1288/ 1300	1328/ 1340	1368/ 1380
205	214	V	W	1146/ 1160	1186/ 1200	1215/ 1230	1245/ 1260	1284/ 1300	1324/ 1340	1363/ 1380
206	215	V	W	1143/ 1160	1182/ 1200	1212/ 1230	1241/ 1260	1280/ 1300	1320/ 1340	1359/ 1380
207	216	V	W	1139/ 1160	1178/ 1200	1208/ 1230	1237/ 1260	1277/ 1300	1316/ 1340	1355/ 1380
208	217	V	W	1136/ 1160	1175/ 1200	1204/ 1230	1234/ 1260	1273/ 1300	1312/ 1340	1351/ 1380
209	218	V	W	1132/ 1160	1171/ 1200	1200/ 1230	1230/ 1260	1269/ 1300	1308/ 1340	1347/ 1380
210	219	V	W	1129/ 1160	1168/ 1200	1197/ 1230	1226/ 1260	1265/ 1300	1304/ 1340	1343/ 1380
211	220	V	W	1125/ 1160	1164/ 1200	1193/ 1230	1222/ 1260	1261/ 1300	1300/ 1340	1339/ 1380
212	221	V	W	1122/ 1160	1160/ 1200	1189/ 1230	1218/ 1260	1257/ 1300	1296/ 1340	1334/ 1380
213	222	V	W	1118/ 1160	1157/ 1200	1186/ 1230	1215/ 1260	1253/ 1300	1292/ 1340	1330/ 1380
214	223	V	W	1115/ 1160	1153/ 1200	1182/ 1230	1211/ 1260	1249/ 1300	1288/ 1340	1326/ 1380
215	224	V	W	1111/ 1160	1150/ 1200	1178/ 1230	1207/ 1260	1245/ 1300	1284/ 1340	1322/ 1380
216	225	V	W	1108/ 1160	1146/ 1200	1175/ 1230	1203/ 1260	1242/ 1300	1280/ 1340	1318/ 1380
217	226	V	W	1104/ 1160	1142/ 1200	1171/ 1230	1200/ 1260	1238/ 1300	1276/ 1340	1314/ 1380
218	227	V	W	1101/ 1160	1139/ 1200	1167/ 1230	1196/ 1260	1234/ 1300	1272/ 1340	1310/ 1380
219	228	V	W	1097/ 1160	1135/ 1200	1164/ 1230	1192/ 1260	1230/ 1300	1268/ 1340	1305/ 1380
220	229	V	W	1094/ 1160	1132/ 1200	1160/ 1230	1188/ 1260	1226/ 1300	1264/ 1340	1301/ 1380
221	230	V	W	1090/ 1160	1128/ 1200	1156/ 1230	1184/ 1260	1222/ 1300	1260/ 1340	1297/ 1380
222	231	V	W	1087/ 1160	1124/ 1200	1153/ 1230	1181/ 1260	1218/ 1300	1256/ 1340	1293/ 1380
223	232	V	W	1083/ 1160	1121/ 1200	1149/ 1230	1177/ 1260	1214/ 1300	1252/ 1340	1289/ 1380
224	233	V	W	1080/ 1160	1117/ 1200	1145/ 1230	1173/ 1260	1210/ 1300	1248/ 1340	1285/ 1380
225	234	V	W	1076/ 1160	1114/ 1200	1141/ 1230	1169/ 1260	1206/ 1300	1244/ 1340	1281/ 1380
226	235	V	W	1073/ 1160	1110/ 1200	1138/ 1230	1166/ 1260	1202/ 1300	1240/ 1340	1276/ 1380
227	236	V	W	1070/ 1160	1106/ 1200	1134/ 1230	1162/ 1260	1199/ 1300	1235/ 1340	1272/ 1380
228	237	V	W	1066/ 1160	1103/ 1200	1130/ 1230	1158/ 1260	1195/ 1300	1231/ 1340	1268/ 1380
229	238	V	W	1063/ 1160	1099/ 1200	1127/ 1230	1154/ 1260	1191/ 1300	1227/ 1340	1264/ 1380
230	239	V	W	1059/ 1160	1096/ 1200	1123/ 1230	1150/ 1260	1187/ 1300	1223/ 1340	1260/ 1380
231	240	V	W	1056/ 1160	1092/ 1200	1119/ 1230	1147/ 1260	1183/ 1300	1219/ 1340	1256/ 1380
232	241	W	Y	1154/ 1160	1194/ 1200	1224/ 1230	1254/ 1260	1294/ 1300	1333/ 1340	1373/ 1380
233	242	W	Y	1148/ 1160	1188/ 1200	1218/ 1230	1247/ 1260	1287/ 1300	1327/ 1340	1366/ 1380
234	243	W	Y	1143/ 1160	1182/ 1200	1212/ 1230	1241/ 1260	1280/ 1300	1320/ 1340	1359/ 1380
235	244	W	Y	1137/ 1160	1176/ 1200	1205/ 1230	1235/ 1260	1274/ 1300	1313/ 1340	1352/ 1380
236	245	W	Y	1131/ 1160	1170/ 1200	1199/ 1230	1228/ 1260	1268/ 1300	1306/ 1340	1346/ 1380
237	246	W	Y	1125/ 1160	1164/ 1200	1193/ 1230	1222/ 1260	1261/ 1300	1300/ 1340	1339/ 1380
238	247	W	Y	1119/ 1160	1158/ 1200	1187/ 1230	1216/ 1260	1254/ 1300	1293/ 1340	1332/ 1380
239	248	W	Y	1114/ 1160	1152/ 1200	1181/ 1230	1210/ 1260	1248/ 1300	1286/ 1340	1325/ 1380
240	249	W	Y	1108/ 1160	1146/ 1200	1175/ 1230	1203/ 1260	1242/ 1300	1280/ 1340	1318/ 1380
241	250	W	Y	1102/ 1160	1140/ 1200	1168/ 1230	1197/ 1260	1235/ 1300	1273/ 1340	1311/ 1380
242	251	W	Y	1096/ 1160	1134/ 1200	1162/ 1230	1191/ 1260	1228/ 1300	1266/ 1340	1304/ 1380
243	252	W	Y	1090/ 1160	1128/ 1200	1156/ 1230	1184/ 1260	1222/ 1300	1260/ 1340	1297/ 1380
244	253	W	Y	1085/ 1160	1122/ 1200	1150/ 1230	1178/ 1260	1216/ 1300	1253/ 1340	1290/ 1380
245	254	W	Y	1079/ 1160	1116/ 1200	1144/ 1230	1172/ 1260	1209/ 1300	1246/ 1340	1283/ 1380
246	255	W	Y	1073/ 1160	1110/ 1200	1138/ 1230	1166/ 1260	1202/ 1300	1240/ 1340	1276/ 1380
247	256	W	Y	1067/ 1160	1104/ 1200	1132/ 1230	1159/ 1260	1196/ 1300	1233/ 1340	1270/ 1380
248	257	W	Y	1061/ 1160	1098/ 1200	1125/ 1230	1153/ 1260	1190/ 1300	1226/ 1340	1263/ 1380
249	258	W	Y	1056/ 1160	1092/ 1200	1119/ 1230	1147/ 1260	1183/ 1300	1219/ 1340	1256/ 1380
250	259	W	Y	1050/ 1160	1086/ 1200	1113/ 1230	1140/ 1260	1176/ 1300	1213/ 1340	1249/ 1380
251	260	W	Y	1044/ 1160	1080/ 1200	1107/ 1230	1134/ 1260	1170/ 1300	1206/ 1340	1242/ 1380
252	261	W	Y	1038/ 1160	1074/ 1200	1101/ 1230	1128/ 1260	1164/ 1300	1199/ 1340	1235/ 1380
253	262	W	Y	1032/ 1160	1068/ 1200	1095/ 1230	1121/ 1260	1157/ 1300	1193/ 1340	1228/ 1380
254	263	W	Y	1027/ 1160	1062/ 1200	1089/ 1230	1115/ 1260	1150/ 1300	1186/ 1340	1221/ 1380
255	264	W	Y	1021/ 1160	1056/ 1200	1082/ 1230	1109/ 1260	1144/ 1300	1179/ 1340	1214/ 1380
256	265	W	Y	1015/ 1160	1050/ 1200	1076/ 1230	1102/ 1260	1138/ 1300	1172/ 1340	1208/ 1380
257	266	W	Y	1009/ 1160	1044/ 1200	1070/ 1230	1096/ 1260	1131/ 1300	1166/ 1340	1201/ 1380
258	267	W	Y	1003/ 1160	1038/ 1200	1064/ 1230	1090/ 1260	1124/ 1300	1159/ 1340	1194/ 1380
259	268	W	Y	998/ 1160	1032/ 1200	1058/ 1230	1084/ 1260	1118/ 1300	1152/ 1340	1187/ 1380
260	269	W	Y	992/ 1160	1026/ 1200	1052/ 1230	1077/ 1260	1112/ 1300	1146/ 1340	1180/ 1380



Mobilität

v <sub>max</sub>	v <sub>max</sub> m.Tol	erf. GSY	alt. GSY	96	97	98	99	100	101	102
201	210	H		1420/	1460/	1500/	1550/	1600/	1650/	1700/
202	211	V	W	1416/ 1420	1456/ 1460	1496/ 1500	1545/ 1550	1595/ 1600	1645/ 1650	1695/ 1700
203	212	V	W	1411/ 1420	1451/ 1460	1491/ 1500	1541/ 1550	1590/ 1600	1640/ 1650	1690/ 1700
204	213	V	W	1407/ 1420	1447/ 1460	1486/ 1500	1536/ 1550	1586/ 1600	1635/ 1650	1685/ 1700
205	214	V	W	1403/ 1420	1442/ 1460	1482/ 1500	1531/ 1550	1581/ 1600	1630/ 1650	1680/ 1700
206	215	V	W	1399/ 1420	1438/ 1460	1478/ 1500	1527/ 1550	1576/ 1600	1625/ 1650	1674/ 1700
207	216	V	W	1394/ 1420	1434/ 1460	1473/ 1500	1522/ 1550	1571/ 1600	1620/ 1650	1669/ 1700
208	217	V	W	1390/ 1420	1429/ 1460	1469/ 1500	1517/ 1550	1566/ 1600	1615/ 1650	1664/ 1700
209	218	V	W	1386/ 1420	1425/ 1460	1464/ 1500	1513/ 1550	1562/ 1600	1610/ 1650	1659/ 1700
210	219	V	W	1382/ 1420	1421/ 1460	1460/ 1500	1508/ 1550	1557/ 1600	1605/ 1650	1654/ 1700
211	220	V	W	1377/ 1420	1416/ 1460	1455/ 1500	1504/ 1550	1552/ 1600	1600/ 1650	1649/ 1700
212	221	V	W	1373/ 1420	1412/ 1460	1451/ 1500	1499/ 1550	1547/ 1600	1596/ 1650	1644/ 1700
213	222	V	W	1369/ 1420	1407/ 1460	1446/ 1500	1494/ 1550	1542/ 1600	1591/ 1650	1639/ 1700
214	223	V	W	1365/ 1420	1403/ 1460	1442/ 1500	1490/ 1550	1538/ 1600	1586/ 1650	1634/ 1700
215	224	V	W	1360/ 1420	1399/ 1460	1437/ 1500	1485/ 1550	1533/ 1600	1581/ 1650	1629/ 1700
216	225	V	W	1356/ 1420	1394/ 1460	1432/ 1500	1480/ 1550	1528/ 1600	1576/ 1650	1624/ 1700
217	226	V	W	1352/ 1420	1390/ 1460	1428/ 1500	1476/ 1550	1523/ 1600	1571/ 1650	1618/ 1700
218	227	V	W	1348/ 1420	1386/ 1460	1424/ 1500	1471/ 1550	1518/ 1600	1566/ 1650	1613/ 1700
219	228	V	W	1343/ 1420	1381/ 1460	1419/ 1500	1466/ 1550	1514/ 1600	1561/ 1650	1608/ 1700
220	229	V	W	1339/ 1420	1377/ 1460	1414/ 1500	1462/ 1550	1509/ 1600	1556/ 1650	1603/ 1700
221	230	V	W	1335/ 1420	1372/ 1460	1410/ 1500	1457/ 1550	1504/ 1600	1551/ 1650	1598/ 1700
222	231	V	W	1331/ 1420	1368/ 1460	1406/ 1500	1452/ 1550	1499/ 1600	1546/ 1650	1593/ 1700
223	232	V	W	1326/ 1420	1364/ 1460	1401/ 1500	1448/ 1550	1494/ 1600	1541/ 1650	1588/ 1700
224	233	V	W	1322/ 1420	1359/ 1460	1396/ 1500	1443/ 1550	1490/ 1600	1536/ 1650	1583/ 1700
225	234	V	W	1318/ 1420	1355/ 1460	1392/ 1500	1438/ 1550	1485/ 1600	1531/ 1650	1578/ 1700
226	235	V	W	1314/ 1420	1350/ 1460	1388/ 1500	1434/ 1550	1480/ 1600	1526/ 1650	1572/ 1700
227	236	V	W	1309/ 1420	1346/ 1460	1383/ 1500	1429/ 1550	1475/ 1600	1521/ 1650	1567/ 1700
228	237	V	W	1305/ 1420	1342/ 1460	1378/ 1500	1424/ 1550	1470/ 1600	1516/ 1650	1562/ 1700
229	238	V	W	1301/ 1420	1337/ 1460	1374/ 1500	1420/ 1550	1466/ 1600	1511/ 1650	1557/ 1700
230	239	V	W	1296/ 1420	1333/ 1460	1369/ 1500	1415/ 1550	1461/ 1600	1506/ 1650	1552/ 1700
231	240	V	W	1292/ 1420	1329/ 1460	1365/ 1500	1410/ 1550	1456/ 1600	1502/ 1650	1547/ 1700
232	241	W	Y	1413/ 1420	1453/ 1460	1492/ 1500	1542/ 1550	1592/ 1600	1642/ 1650	1692/ 1700
233	242	W	Y	1406/ 1420	1445/ 1460	1485/ 1500	1534/ 1550	1584/ 1600	1634/ 1650	1683/ 1700
234	243	W	Y	1399/ 1420	1438/ 1460	1478/ 1500	1527/ 1550	1576/ 1600	1625/ 1650	1674/ 1700
235	244	W	Y	1392/ 1420	1431/ 1460	1470/ 1500	1519/ 1550	1568/ 1600	1617/ 1650	1666/ 1700
236	245	W	Y	1384/ 1420	1424/ 1460	1462/ 1500	1511/ 1550	1560/ 1600	1609/ 1650	1658/ 1700
237	246	W	Y	1377/ 1420	1416/ 1460	1455/ 1500	1504/ 1550	1552/ 1600	1600/ 1650	1649/ 1700
238	247	W	Y	1370/ 1420	1409/ 1460	1448/ 1500	1496/ 1550	1544/ 1600	1592/ 1650	1640/ 1700
239	248	W	Y	1363/ 1420	1402/ 1460	1440/ 1500	1488/ 1550	1536/ 1600	1584/ 1650	1632/ 1700
240	249	W	Y	1356/ 1420	1394/ 1460	1432/ 1500	1480/ 1550	1528/ 1600	1576/ 1650	1624/ 1700
241	250	W	Y	1349/ 1420	1387/ 1460	1425/ 1500	1472/ 1550	1520/ 1600	1568/ 1650	1615/ 1700
242	251	W	Y	1342/ 1420	1380/ 1460	1418/ 1500	1465/ 1550	1512/ 1600	1559/ 1650	1606/ 1700
243	252	W	Y	1335/ 1420	1372/ 1460	1410/ 1500	1457/ 1550	1504/ 1600	1551/ 1650	1598/ 1700
244	253	W	Y	1328/ 1420	1365/ 1460	1402/ 1500	1449/ 1550	1496/ 1600	1543/ 1650	1590/ 1700
245	254	W	Y	1321/ 1420	1358/ 1460	1395/ 1500	1442/ 1550	1488/ 1600	1534/ 1650	1581/ 1700
246	255	W	Y	1314/ 1420	1350/ 1460	1388/ 1500	1434/ 1550	1480/ 1600	1526/ 1650	1572/ 1700
247	256	W	Y	1306/ 1420	1343/ 1460	1380/ 1500	1426/ 1550	1472/ 1600	1518/ 1650	1564/ 1700
248	257	W	Y	1299/ 1420	1336/ 1460	1372/ 1500	1418/ 1550	1464/ 1600	1510/ 1650	1556/ 1700
249	258	W	Y	1292/ 1420	1329/ 1460	1365/ 1500	1410/ 1550	1456/ 1600	1502/ 1650	1547/ 1700
250	259	W	Y	1285/ 1420	1321/ 1460	1358/ 1500	1403/ 1550	1448/ 1600	1493/ 1650	1538/ 1700
251	260	W	Y	1278/ 1420	1314/ 1460	1350/ 1500	1395/ 1550	1440/ 1600	1485/ 1650	1530/ 1700
252	261	W	Y	1271/ 1420	1307/ 1460	1342/ 1500	1387/ 1550	1432/ 1600	1477/ 1650	1522/ 1700
253	262	W	Y	1264/ 1420	1299/ 1460	1335/ 1500	1380/ 1550	1424/ 1600	1468/ 1650	1513/ 1700
254	263	W	Y	1257/ 1420	1292/ 1460	1328/ 1500	1372/ 1550	1416/ 1600	1460/ 1650	1504/ 1700
255	264	W	Y	1250/ 1420	1285/ 1460	1320/ 1500	1364/ 1550	1408/ 1600	1452/ 1650	1496/ 1700
256	265	W	Y	1242/ 1420	1278/ 1460	1312/ 1500	1356/ 1550	1400/ 1600	1444/ 1650	1488/ 1700
257	266	W	Y	1235/ 1420	1270/ 1460	1305/ 1500	1348/ 1550	1392/ 1600	1436/ 1650	1479/ 1700
258	267	W	Y	1228/ 1420	1263/ 1460	1298/ 1500	1341/ 1550	1384/ 1600	1427/ 1650	1470/ 1700
259	268	W	Y	1221/ 1420	1256/ 1460	1290/ 1500	1333/ 1550	1376/ 1600	1419/ 1650	1462/ 1700
260	269	W	Y	1214/ 1420	1248/ 1460	1282/ 1500	1325/ 1550	1368/ 1600	1411/ 1650	1454/ 1700

§ 22 51977

v <sub>max</sub>	v <sub>max</sub> m.Tol	erf. GSY	alt. GSY	103	104	105	106	107	108	109
201	210	H		1750/	1800/	1850/	1900/	1950/	2000/	2060/
202	211	V	W	1745/ 1750	1795/ 1800	1844/ 1850	1894/ 1900	1944/ 1950	1994/ 2000	2054/ 2060
203	212	V	W	1740/ 1750	1789/ 1800	1839/ 1850	1889/ 1900	1938/ 1950	1988/ 2000	2048/ 2060
204	213	V	W	1734/ 1750	1784/ 1800	1833/ 1850	1883/ 1900	1932/ 1950	1982/ 2000	2041/ 2060
205	214	V	W	1729/ 1750	1778/ 1800	1828/ 1850	1877/ 1900	1927/ 1950	1976/ 2000	2035/ 2060
206	215	V	W	1724/ 1750	1773/ 1800	1822/ 1850	1872/ 1900	1921/ 1950	1970/ 2000	2029/ 2060
207	216	V	W	1718/ 1750	1768/ 1800	1817/ 1850	1866/ 1900	1915/ 1950	1964/ 2000	2023/ 2060
208	217	V	W	1713/ 1750	1762/ 1800	1811/ 1850	1860/ 1900	1909/ 1950	1958/ 2000	2017/ 2060
209	218	V	W	1708/ 1750	1757/ 1800	1806/ 1850	1854/ 1900	1903/ 1950	1952/ 2000	2011/ 2060
210	219	V	W	1703/ 1750	1751/ 1800	1800/ 1850	1849/ 1900	1897/ 1950	1946/ 2000	2004/ 2060
211	220	V	W	1698/ 1750	1746/ 1800	1794/ 1850	1843/ 1900	1892/ 1950	1940/ 2000	1998/ 2060
212	221	V	W	1692/ 1750	1741/ 1800	1789/ 1850	1837/ 1900	1886/ 1950	1934/ 2000	1992/ 2060
213	222	V	W	1687/ 1750	1735/ 1800	1783/ 1850	1832/ 1900	1880/ 1950	1928/ 2000	1986/ 2060
214	223	V	W	1682/ 1750	1730/ 1800	1778/ 1850	1826/ 1900	1874/ 1950	1922/ 2000	1980/ 2060
215	224	V	W	1676/ 1750	1724/ 1800	1772/ 1850	1820/ 1900	1868/ 1950	1916/ 2000	1973/ 2060
216	225	V	W	1671/ 1750	1719/ 1800	1767/ 1850	1814/ 1900	1862/ 1950	1910/ 2000	1967/ 2060
217	226	V	W	1666/ 1750	1714/ 1800	1761/ 1850	1809/ 1900	1856/ 1950	1904/ 2000	1961/ 2060
218	227	V	W	1661/ 1750	1708/ 1800	1756/ 1850	1803/ 1900	1851/ 1950	1898/ 2000	1955/ 2060
219	228	V	W	1656/ 1750	1703/ 1800	1750/ 1850	1797/ 1900	1845/ 1950	1892/ 2000	1949/ 2060
220	229	V	W	1650/ 1750	1697/ 1800	1745/ 1850	1792/ 1900	1839/ 1950	1886/ 2000	1943/ 2060
221	230	V	W	1645/ 1750	1692/ 1800	1739/ 1850	1786/ 1900	1833/ 1950	1880/ 2000	1936/ 2060
222	231	V	W	1640/ 1750	1687/ 1800	1733/ 1850	1780/ 1900	1827/ 1950	1874/ 2000	1930/ 2060
223	232	V	W	1634/ 1750	1681/ 1800	1728/ 1850	1775/ 1900	1821/ 1950	1868/ 2000	1924/ 2060
224	233	V	W	1629/ 1750	1676/ 1800	1722/ 1850	1769/ 1900	1815/ 1950	1862/ 2000	1918/ 2060
225	234	V	W	1624/ 1750	1670/ 1800	1717/ 1850	1763/ 1900	1810/ 1950	1856/ 2000	1912/ 2060
226	235	V	W	1619/ 1750	1665/ 1800	1711/ 1850	1758/ 1900	1804/ 1950	1850/ 2000	1906/ 2060
227	236	V	W	1614/ 1750	1660/ 1800	1706/ 1850	1752/ 1900	1798/ 1950	1844/ 2000	1899/ 2060
228	237	V	W	1608/ 1750	1654/ 1800	1700/ 1850	1746/ 1900	1792/ 1950	1838/ 2000	1893/ 2060
229	238	V	W	1603/ 1750	1649/ 1800	1695/ 1850	1740/ 1900	1786/ 1950	1832/ 2000	1887/ 2060
230	239	V	W	1598/ 1750	1643/ 1800	1689/ 1850	1735/ 1900	1780/ 1950	1826/ 2000	1881/ 2060
231	240	V	W	1592/ 1750	1638/ 1800	1684/ 1850	1729/ 1900	1774/ 1950	1820/ 2000	1875/ 2060
232	241	W	Y	1741/ 1750	1791/ 1800	1841/ 1850	1890/ 1900	1940/ 1950	1990/ 2000	2050/ 2060
233	242	W	Y	1732/ 1750	1782/ 1800	1832/ 1850	1881/ 1900	1930/ 1950	1980/ 2000	2039/ 2060
234	243	W	Y	1724/ 1750	1773/ 1800	1822/ 1850	1872/ 1900	1921/ 1950	1970/ 2000	2029/ 2060
235	244	W	Y	1715/ 1750	1764/ 1800	1813/ 1850	1862/ 1900	1911/ 1950	1960/ 2000	2019/ 2060
236	245	W	Y	1706/ 1750	1755/ 1800	1804/ 1850	1852/ 1900	1901/ 1950	1950/ 2000	2008/ 2060
237	246	W	Y	1698/ 1750	1746/ 1800	1794/ 1850	1843/ 1900	1892/ 1950	1940/ 2000	1998/ 2060
238	247	W	Y	1689/ 1750	1737/ 1800	1785/ 1850	1834/ 1900	1882/ 1950	1930/ 2000	1988/ 2060
239	248	W	Y	1680/ 1750	1728/ 1800	1776/ 1850	1824/ 1900	1872/ 1950	1920/ 2000	1978/ 2060
240	249	W	Y	1671/ 1750	1719/ 1800	1767/ 1850	1814/ 1900	1862/ 1950	1910/ 2000	1967/ 2060
241	250	W	Y	1662/ 1750	1710/ 1800	1758/ 1850	1805/ 1900	1852/ 1950	1900/ 2000	1957/ 2060
242	251	W	Y	1654/ 1750	1701/ 1800	1748/ 1850	1796/ 1900	1843/ 1950	1890/ 2000	1947/ 2060
243	252	W	Y	1645/ 1750	1692/ 1800	1739/ 1850	1786/ 1900	1833/ 1950	1880/ 2000	1936/ 2060
244	253	W	Y	1636/ 1750	1683/ 1800	1730/ 1850	1776/ 1900	1823/ 1950	1870/ 2000	1926/ 2060
245	254	W	Y	1628/ 1750	1674/ 1800	1720/ 1850	1767/ 1900	1814/ 1950	1860/ 2000	1916/ 2060
246	255	W	Y	1619/ 1750	1665/ 1800	1711/ 1850	1758/ 1900	1804/ 1950	1850/ 2000	1906/ 2060
247	256	W	Y	1610/ 1750	1656/ 1800	1702/ 1850	1748/ 1900	1794/ 1950	1840/ 2000	1895/ 2060
248	257	W	Y	1601/ 1750	1647/ 1800	1693/ 1850	1738/ 1900	1784/ 1950	1830/ 2000	1885/ 2060
249	258	W	Y	1592/ 1750	1638/ 1800	1684/ 1850	1729/ 1900	1774/ 1950	1820/ 2000	1875/ 2060
250	259	W	Y	1584/ 1750	1629/ 1800	1674/ 1850	1720/ 1900	1765/ 1950	1810/ 2000	1864/ 2060
251	260	W	Y	1575/ 1750	1620/ 1800	1665/ 1850	1710/ 1900	1755/ 1950	1800/ 2000	1854/ 2060
252	261	W	Y	1566/ 1750	1611/ 1800	1656/ 1850	1700/ 1900	1745/ 1950	1790/ 2000	1844/ 2060
253	262	W	Y	1558/ 1750	1602/ 1800	1646/ 1850	1691/ 1900	1736/ 1950	1780/ 2000	1833/ 2060
254	263	W	Y	1549/ 1750	1593/ 1800	1637/ 1850	1682/ 1900	1726/ 1950	1770/ 2000	1823/ 2060
255	264	W	Y	1540/ 1750	1584/ 1800	1628/ 1850	1672/ 1900	1716/ 1950	1760/ 2000	1813/ 2060
256	265	W	Y	1531/ 1750	1575/ 1800	1619/ 1850	1662/ 1900	1706/ 1950	1750/ 2000	1802/ 2060
257	266	W	Y	1522/ 1750	1566/ 1800	1610/ 1850	1653/ 1900	1696/ 1950	1740/ 2000	1792/ 2060
258	267	W	Y	1514/ 1750	1557/ 1800	1600/ 1850	1644/ 1900	1687/ 1950	1730/ 2000	1782/ 2060
259	268	W	Y	1505/ 1750	1548/ 1800	1591/ 1850	1634/ 1900	1677/ 1950	1720/ 2000	1772/ 2060
260	269	W	Y	1496/ 1750	1539/ 1800	1582/ 1850	1624/ 1900	1667/ 1950	1710/ 2000	1761/ 2060

§ 22 51977



v <sub>max</sub>	v <sub>max</sub> m.Tol	erf. GSY	alt. GSY	110	111	112	113	114	115	116
201	210	H		2120/	2180/	2240/	2300/	2360/	2430/	2500/
202	211	V	W	2114/ 2120	2173/ 2180	2233/ 2240	2293/ 2300	2353/ 2360	2423/ 2430	2492/ 2500
203	212	V	W	2107/ 2120	2167/ 2180	2227/ 2240	2286/ 2300	2346/ 2360	2415/ 2430	2485/ 2500
204	213	V	W	2101/ 2120	2160/ 2180	2220/ 2240	2279/ 2300	2339/ 2360	2408/ 2430	2478/ 2500
205	214	V	W	2095/ 2120	2154/ 2180	2213/ 2240	2272/ 2300	2332/ 2360	2401/ 2430	2470/ 2500
206	215	V	W	2088/ 2120	2147/ 2180	2206/ 2240	2266/ 2300	2325/ 2360	2394/ 2430	2462/ 2500
207	216	V	W	2082/ 2120	2141/ 2180	2200/ 2240	2259/ 2300	2318/ 2360	2386/ 2430	2455/ 2500
208	217	V	W	2075/ 2120	2134/ 2180	2193/ 2240	2252/ 2300	2310/ 2360	2379/ 2430	2448/ 2500
209	218	V	W	2069/ 2120	2128/ 2180	2186/ 2240	2245/ 2300	2303/ 2360	2372/ 2430	2440/ 2500
210	219	V	W	2063/ 2120	2121/ 2180	2180/ 2240	2238/ 2300	2296/ 2360	2364/ 2430	2432/ 2500
211	220	V	W	2056/ 2120	2115/ 2180	2173/ 2240	2231/ 2300	2289/ 2360	2357/ 2430	2425/ 2500
212	221	V	W	2050/ 2120	2108/ 2180	2166/ 2240	2224/ 2300	2282/ 2360	2350/ 2430	2418/ 2500
213	222	V	W	2044/ 2120	2102/ 2180	2159/ 2240	2217/ 2300	2275/ 2360	2343/ 2430	2410/ 2500
214	223	V	W	2037/ 2120	2095/ 2180	2153/ 2240	2210/ 2300	2268/ 2360	2335/ 2430	2402/ 2500
215	224	V	W	2031/ 2120	2088/ 2180	2146/ 2240	2203/ 2300	2261/ 2360	2328/ 2430	2395/ 2500
216	225	V	W	2025/ 2120	2082/ 2180	2139/ 2240	2196/ 2300	2254/ 2360	2321/ 2430	2388/ 2500
217	226	V	W	2018/ 2120	2075/ 2180	2132/ 2240	2190/ 2300	2247/ 2360	2313/ 2430	2380/ 2500
218	227	V	W	2012/ 2120	2069/ 2180	2126/ 2240	2183/ 2300	2240/ 2360	2306/ 2430	2372/ 2500
219	228	V	W	2006/ 2120	2062/ 2180	2119/ 2240	2176/ 2300	2233/ 2360	2299/ 2430	2365/ 2500
220	229	V	W	1999/ 2120	2056/ 2180	2112/ 2240	2169/ 2300	2225/ 2360	2291/ 2430	2358/ 2500
221	230	V	W	1993/ 2120	2049/ 2180	2106/ 2240	2162/ 2300	2218/ 2360	2284/ 2430	2350/ 2500
222	231	V	W	1986/ 2120	2043/ 2180	2099/ 2240	2155/ 2300	2211/ 2360	2277/ 2430	2342/ 2500
223	232	V	W	1980/ 2120	2036/ 2180	2092/ 2240	2148/ 2300	2204/ 2360	2270/ 2430	2335/ 2500
224	233	V	W	1974/ 2120	2030/ 2180	2085/ 2240	2141/ 2300	2197/ 2360	2262/ 2430	2328/ 2500
225	234	V	W	1967/ 2120	2023/ 2180	2079/ 2240	2134/ 2300	2190/ 2360	2255/ 2430	2320/ 2500
226	235	V	W	1961/ 2120	2016/ 2180	2072/ 2240	2128/ 2300	2183/ 2360	2248/ 2430	2312/ 2500
227	236	V	W	1955/ 2120	2010/ 2180	2065/ 2240	2121/ 2300	2176/ 2360	2240/ 2430	2305/ 2500
228	237	V	W	1948/ 2120	2003/ 2180	2059/ 2240	2114/ 2300	2169/ 2360	2233/ 2430	2298/ 2500
229	238	V	W	1942/ 2120	1997/ 2180	2052/ 2240	2107/ 2300	2162/ 2360	2226/ 2430	2290/ 2500
230	239	V	W	1936/ 2120	1990/ 2180	2045/ 2240	2100/ 2300	2155/ 2360	2219/ 2430	2282/ 2500
231	240	V	W	1929/ 2120	1984/ 2180	2038/ 2240	2093/ 2300	2148/ 2360	2211/ 2430	2275/ 2500
232	241	W	Y	2109/ 2120	2169/ 2180	2229/ 2240	2288/ 2300	2348/ 2360	2418/ 2430	2488/ 2500
233	242	W	Y	2099/ 2120	2158/ 2180	2218/ 2240	2277/ 2300	2336/ 2360	2406/ 2430	2475/ 2500
234	243	W	Y	2088/ 2120	2147/ 2180	2206/ 2240	2266/ 2300	2325/ 2360	2394/ 2430	2462/ 2500
235	244	W	Y	2078/ 2120	2136/ 2180	2195/ 2240	2254/ 2300	2313/ 2360	2381/ 2430	2450/ 2500
236	245	W	Y	2067/ 2120	2126/ 2180	2184/ 2240	2242/ 2300	2301/ 2360	2369/ 2430	2438/ 2500
237	246	W	Y	2056/ 2120	2115/ 2180	2173/ 2240	2231/ 2300	2289/ 2360	2357/ 2430	2425/ 2500
238	247	W	Y	2046/ 2120	2104/ 2180	2162/ 2240	2220/ 2300	2277/ 2360	2345/ 2430	2412/ 2500
239	248	W	Y	2035/ 2120	2093/ 2180	2150/ 2240	2208/ 2300	2266/ 2360	2333/ 2430	2400/ 2500
240	249	W	Y	2025/ 2120	2082/ 2180	2139/ 2240	2196/ 2300	2254/ 2360	2321/ 2430	2388/ 2500
241	250	W	Y	2014/ 2120	2071/ 2180	2128/ 2240	2185/ 2300	2242/ 2360	2308/ 2430	2375/ 2500
242	251	W	Y	2003/ 2120	2060/ 2180	2117/ 2240	2174/ 2300	2230/ 2360	2296/ 2430	2362/ 2500
243	252	W	Y	1993/ 2120	2049/ 2180	2106/ 2240	2162/ 2300	2218/ 2360	2284/ 2430	2350/ 2500
244	253	W	Y	1982/ 2120	2038/ 2180	2094/ 2240	2150/ 2300	2207/ 2360	2272/ 2430	2338/ 2500
245	254	W	Y	1972/ 2120	2027/ 2180	2083/ 2240	2139/ 2300	2195/ 2360	2260/ 2430	2325/ 2500
246	255	W	Y	1961/ 2120	2016/ 2180	2072/ 2240	2128/ 2300	2183/ 2360	2248/ 2430	2312/ 2500
247	256	W	Y	1950/ 2120	2006/ 2180	2061/ 2240	2116/ 2300	2171/ 2360	2236/ 2430	2300/ 2500
248	257	W	Y	1940/ 2120	1995/ 2180	2050/ 2240	2104/ 2300	2159/ 2360	2223/ 2430	2288/ 2500
249	258	W	Y	1929/ 2120	1984/ 2180	2038/ 2240	2093/ 2300	2148/ 2360	2211/ 2430	2275/ 2500
250	259	W	Y	1919/ 2120	1973/ 2180	2027/ 2240	2082/ 2300	2136/ 2360	2199/ 2430	2262/ 2500
251	260	W	Y	1908/ 2120	1962/ 2180	2016/ 2240	2070/ 2300	2124/ 2360	2187/ 2430	2250/ 2500
252	261	W	Y	1897/ 2120	1951/ 2180	2005/ 2240	2058/ 2300	2112/ 2360	2175/ 2430	2238/ 2500
253	262	W	Y	1887/ 2120	1940/ 2180	1994/ 2240	2047/ 2300	2100/ 2360	2163/ 2430	2225/ 2500
254	263	W	Y	1876/ 2120	1929/ 2180	1982/ 2240	2036/ 2300	2089/ 2360	2151/ 2430	2212/ 2500
255	264	W	Y	1866/ 2120	1918/ 2180	1971/ 2240	2024/ 2300	2077/ 2360	2138/ 2430	2200/ 2500
256	265	W	Y	1855/ 2120	1908/ 2180	1960/ 2240	2012/ 2300	2065/ 2360	2126/ 2430	2188/ 2500
257	266	W	Y	1844/ 2120	1897/ 2180	1949/ 2240	2001/ 2300	2053/ 2360	2114/ 2430	2175/ 2500
258	267	W	Y	1834/ 2120	1886/ 2180	1938/ 2240	1990/ 2300	2041/ 2360	2102/ 2430	2162/ 2500
259	268	W	Y	1823/ 2120	1875/ 2180	1926/ 2240	1978/ 2300	2030/ 2360	2090/ 2430	2150/ 2500
260	269	W	Y	1813/ 2120	1864/ 2180	1915/ 2240	1966/ 2300	2018/ 2360	2078/ 2430	2138/ 2500

§ 22 51977

Gutachten zur Erteilung der ABE-Nr. 51977 nach §22 StVZO  
 Nr. : RA-000949-A0-072  
 Anlage-Nr. : 1  
 Seite : 1 / 10  
 Auftraggeber : Fondmetal S.p.A.  
 Teiletyp : FMI01\_8018



**Technische Daten, Kurzfassung**  
**Raddaten**

Radtyp:	<b>FMI01_8018</b>
Art des Sonderrades:	einteiliges Leichtmetall-Rad
Handelsmarke:	Fondmetal
Montageposition:	Vorder-und Hinterachse
Radausführung:	<b>29 5112N</b>
Radgröße:	8Jx18H2
Rad-Einpresstiefe:	29 mm
Lochkreisdurchmesser:	112 mm
Lochzahl:	5
Mittenlochdurchmesser:	66,5 mm
Zentrierart:	Mittenzentrierung
Zentrierring:	Ø57,1-Ø66,5
geprüfte Radlast:	730 kg
bei Reifenabrollumfang:	2275 mm

**Allgemeine Anforderungen**

Im Fahrzeug verbaute sicherheits- und/oder umweltrelevante Fahrzeugsysteme (z.B. Reifendruckkontrollsysteme) müssen nach Anbau der Sonderräder funktionsfähig bleiben bzw. entsprechend ersetzt werden.

**Verwendungsbereich**

Fahrzeughersteller oder Marke: AUDI

Radbefestigung			
Auflagen-Kürzel	Beschreibung der Befestigungsteile	Zubehör-Kit	Anzugs-moment
BF1	Radschraube, Kugel Ø25,6 mm, Gewinde M14x1,5, Schaftlänge 30 mm		120 Nm
BF2	Radschraube, Kugel Ø25,6 mm, Gewinde M14x1,5, Schaftlänge 30 mm		140 Nm

§ 22 51977

Gutachten zur Erteilung der ABE-Nr. 51977 nach §22 StVZO

Nr. : RA-000949-A0-072  
 Anlage-Nr. : 1  
 Seite : 2 / 10  
 Auftraggeber : Fondmetal S.p.A.  
 Teiletyp : FMI01\_8018



Typ(en):		ABE / EG-Genehmigung(en):	
<b>8V</b>		<b>e1*2007/46*0607*..</b>	
Motorleistung (kW)	Handelsbezeichnungen	zulässige Reifengrößen <b>vorne</b> und <b>hinten</b> , ggf. Auflagen	Auflagen und Hinweise
77 bis 140	Audi A3 Stufenheck, A3 Cabrio (Nur zulässig an Fahrzeugen die max. 18 Zoll Räder verbaut oder eingetragen haben)	205/40R18 K03) T86)  205/45R18 K03) K25) K28) K71) K74) M00) T86)  215/40R18 K03) K28) K71)  225/35R18 K01) K28) K71) T87)  235/35R18 K01) K28) K71)	A01) bis A10) BF1) E75) K04)

Typ(en):		ABE / EG-Genehmigung(en):	
<b>8V</b>		<b>e1*2007/46*0607*..</b>	
Motorleistung (kW)	Handelsbezeichnungen	zulässige Reifengrößen <b>vorne</b> und <b>hinten</b> , ggf. Auflagen	Auflagen und Hinweise
77 bis 140	Audi A3 Stufenheck, A3 Cabrio (Nur zulässig an Fahrzeugen die serienmäßig 19 Zoll Räder verbaut und/oder eingetragen haben)	205/40R18 K03) T86)  205/45R18 K03) K25) K28) K71) K74) M00) T86)  215/40R18 K03) K28) K71)  225/35R18 K01) K28) K71) T87)  235/35R18 K01) K28) K71)	A01) bis A10) BF1) E76) K04)

Typ(en):		ABE / EG-Genehmigung(en):	
<b>8V</b>		<b>e1*2007/46*0607*..</b>	
Motorleistung (kW)	Handelsbezeichnungen	zulässige Reifengrößen <b>vorne</b> und <b>hinten</b> , ggf. Auflagen	Auflagen und Hinweise
210 bis 228	Audi S3 Stufenheck, S3 Cabrio (Nur zulässig an Fahrzeugen die max. 18 Zoll Räder verbaut oder eingetragen haben)	205/40R18 M+S K03) T86)  205/45R18 M+S K03) K25) K28) K71) K74) M00) T86)  215/40R18 M+S K03) K28) K71)  235/35R18 K01) K28) K71)	A01) bis A10) BF1) K04)

§ 22 51977

Gutachten zur Erteilung der ABE-Nr. 51977 nach §22 StVZO

Nr. : RA-000949-A0-072  
 Anlage-Nr. : 1  
 Seite : 3 / 10  
 Auftraggeber : Fondmetal S.p.A.  
 Teiletyp : FMI01\_8018



Typ(en):		ABE / EG-Genehmigung(en):	
<b>8V</b>		<b>e1*2007/46*0607*..</b>	
Motorleistung (kW)	Handelsbezeichnungen	zulässige Reifengrößen <b>vorne</b> und <b>hinten</b> , ggf. Auflagen	Auflagen und Hinweise
206 bis 228	Audi S3 Stufenheck, S3 Cabrio (Nur zulässig an Fahrzeugen die serienmäßig 19 Zoll Räder verbaut und/oder eingetragen haben)	205/40R18 M+S K03) T86)  205/45R18 M+S K03) K25) K28) K71) K74) M00) T86)  215/40R18 M+S K03) K28) K71)  235/35R18 K01) K28) K71)	A01) bis A10) BF1) K04)

Typ(en):		ABE / EG-Genehmigung(en):	
<b>4F</b>		<b>e1*2001/116*0254*..</b>	
<b>4F1</b>		<b>e13*2007/46*1080*..</b>	
Motorleistung (kW)	Handelsbezeichnungen	zulässige Reifengrößen <b>vorne</b> und <b>hinten</b> , ggf. Auflagen	Auflagen und Hinweise
89 bis 160	Audi A6 (Ausführungen mit kleinsten Serienreifen 205/..)	225/45R18  235/40R18 K01)	A01) bis A10) BF1) E44) E54) K04) K64)

Typ(en):		ABE / EG-Genehmigung(en):	
<b>4F</b>		<b>e1*2001/116*0254*..</b>	
<b>4F1</b>		<b>e13*2007/46*1080*..</b>	
Motorleistung (kW)	Handelsbezeichnungen	zulässige Reifengrößen <b>vorne</b> und <b>hinten</b> , ggf. Auflagen	Auflagen und Hinweise
120 bis 257	Audi A6 (Ausführungen mit kleinsten Serienreifen 225/..)	225/45R18  235/40R18 K01)	A01) bis A10) BF1) E44) E54) K04) K64)

§ 22 51977

Gutachten zur Erteilung der ABE-Nr. 51977 nach §22 StVZO

Nr. : RA-000949-A0-072  
 Anlage-Nr. : 1  
 Seite : 4 / 10  
 Auftraggeber : Fondmetal S.p.A.  
 Teiletyp : FMI01\_8018



Typ(en):		ABE / EG-Genehmigung(en):		
<b>4E</b>		<b>e1*2001/116*0198*..</b>		
<b>4E</b>		<b>e1*2001/116*0246*..</b>		
Motorleistung (kW)	Handelsbezeichnungen	zulässige Reifengrößen <b>vorne</b> und <b>hinten</b> , ggf. Auflagen		Auflagen und Hinweise
154 bis 331	Audi A8	235/50R18 A01) K03) K04) K35) N245)		A02) bis A10) BF2) E44) EF0)
		235/50R18 M+S A01) K03) K04) K35)		
		245/45R18 N255)		
		245/45R18 M+S		
		245/50R18 A01) K03) K04) K35) N255)		
		245/50R18 M+S A01) K03) K04) K35)		
		255/45R18 A01) K03) K04) K35) N265)		
		zulässige Reifengrößen, ggf. Auflagen		Auflagen und Hinweise
		<b>vorne</b>	<b>hinten</b>	
		235/50R18 K03)	255/45R18 K04) K35)	A01) bis A10) BF2) E44) EF0) N245) N265) V00)

Typ(en):		ABE / EG-Genehmigung(en):		
<b>GA</b>		<b>e1*2007/46*1552*..</b>		
Motorleistung (kW)	Handelsbezeichnungen	zulässige Reifengrößen <b>vorne</b> und <b>hinten</b> , ggf. Auflagen		Auflagen und Hinweise
85 bis 140	Audi Q2 (mit Serienverbreiterung)	205/45R18 K03) M00) T86)		A01) bis A10) BF2)
		215/45R18 K03) K04)		
		225/45R18 K01) K04)		
		235/40R18 K01) K02)		
		235/45R18 K01) K02)		
		245/40R18 K01) K02)		
		245/45R18 G01) K01) K02)		

§ 22 51977

Gutachten zur Erteilung der ABE-Nr. 51977 nach §22 StVZO

Nr. : RA-000949-A0-072  
 Anlage-Nr. : 1  
 Seite : 5 / 10  
 Auftraggeber : Fondmetal S.p.A.  
 Teiletyp : FMI01\_8018



Typ(en):		ABE / EG-Genehmigung(en):	
<b>GA</b>		<b>e1*2007/46*1552*..</b>	
Motorleistung (kW)	Handelsbezeichnungen	zulässige Reifengrößen vorne und hinten, ggf. Auflagen	Auflagen und Hinweise
85 bis 140	Audi Q2 (ohne Serienverbreiterung)	205/45R18 (K03) M00) T86)  215/45R18 (K01) K04)  225/45R18 (K01) K04)  235/40R18 (K01) K02)  235/45R18 (K01) K02)  245/40R18 (K01) K02)  245/45R18 (G01) K01) K02)	A01) bis A10) BF2)

Typ(en):		ABE / EG-Genehmigung(en):	
<b>8U</b>		<b>e1*2007/46*0591*..</b>	
<b>8U1</b>		<b>e13*2007/46*1163*..</b>	
Motorleistung (kW)	Handelsbezeichnungen	zulässige Reifengrößen vorne und hinten, ggf. Auflagen	Auflagen und Hinweise
88 bis 162	Audi Q3 (mit Serienverbreiterung)	215/55R18 (M00) N225)  225/50R18 (N235)  235/50R18  245/45R18  255/45R18	A02) bis A10) BF2)

§ 22 51977

Gutachten zur Erteilung der ABE-Nr. 51977 nach §22 StVZO  
 Nr. : RA-000949-A0-072  
 Anlage-Nr. : 1  
 Seite : 6 / 10  
 Auftraggeber : Fondmetal S.p.A.  
 Teiletyp : FMI01\_8018



Typ(en):		ABE / EG-Genehmigung(en):	
<b>8U</b>		<b>e1*2007/46*0591*..</b>	
<b>8U1</b>		<b>e13*2007/46*1163*..</b>	
Motorleistung (kW)	Handelsbezeichnungen	zulässige Reifengrößen vorne und hinten, ggf. Auflagen	Auflagen und Hinweise
88 bis 162	Audi Q3 (ohne Serienverbreiterung)	215/55R18 M00) N225)  225/50R18 A01) K03) K04) N235)  235/50R18 A01) K03) K04)  245/45R18 A01) K03) K04)  255/45R18 A01) K03) K04)	A02) bis A10) BF2)

Typ(en):		ABE / EG-Genehmigung(en):	
<b>8U</b>		<b>e1*2007/46*0590*..</b>	
Motorleistung (kW)	Handelsbezeichnungen	zulässige Reifengrößen vorne und hinten, ggf. Auflagen	Auflagen und Hinweise
228 bis 270	Audi Q3 RS	225/50R18 M+S  235/45R18 N245)  235/50R18 N245)  245/45R18 N255)  255/45R18	A02) bis A10) BF2)

### Auflagen und Hinweise

- A01) Der vorschriftsmäßige Zustand des Fahrzeugs ist durch einen amtlich anerkannten Sachverständigen oder Prüfer für den Kraftfahrzeugverkehr oder einen Kraftfahrzeugsachverständigen oder einen Angestellten nach Nummer 4 der Anlage VIIIb zur StVZO auf einem Nachweis entsprechend dem Beispielkatalog zu § 19 StVZO veröffentlichten Muster bescheinigen zu lassen.
- A02) Wird eine in diesem Gutachten aufgeführte Reifengröße verwendet, die nicht bereits in den Fahrzeugpapieren genannt ist, so sind die Angaben über die Reifengröße in den Fahrzeugpapieren durch die Zulassungsstelle berichtigen zu lassen. Diese Berichtigung ist dann nicht erforderlich, wenn die ABE des Sonderrades eine Freistellung von der Pflicht zur Berichtigung der Fahrzeugpapiere enthält.

§ 22 51977

Gutachten zur Erteilung der ABE-Nr. 51977 nach §22 StVZO  
Nr. : RA-000949-A0-072  
Anlage-Nr. : 1  
Seite : 7 / 10  
Auftraggeber : Fondmetal S.p.A.  
Teiletyp : FMI01\_8018

- A03) Die mindestens erforderlichen Geschwindigkeitsbereiche und Tragfähigkeiten der zu verwendenden Reifen sind, unter Zugrundelegung der fahrzeugspezifischen Daten, aus der in Anlage 0 befindlichen Tabelle „Tragfähigkeitskennzahl und Geschwindigkeitssymbol“ zu entnehmen. Gibt es die Reifengrößen mit den ermittelten Mindestwerten **nicht**, so sind sie **nicht** zulässig.
- A04) Das Fahrwerk sowie die Brems- und Lenkungsaggregate müssen, sofern diese durch keine weiteren Auflagen berührt werden, dem Serienstand entsprechen. Wird gleichzeitig mit dem Anbau der Sonderräder eine Fahrwerksänderung vorgenommen, so ist diese und ihre Auswirkung auf den Anbau der Sonderräder gesondert zu beurteilen.
- A05) Es sind nur schlauchlose Reifen mit Gummi -oder Metallventilen zulässig. Bei Fahrzeugen mit Höchstgeschwindigkeit größer 210km/h sind nur Metallventile zulässig. Die Ventile müssen den Normen DIN, E.T.R.T.O. oder TRA entsprechen, sollen möglichst kurz sein und dürfen nicht über die Radkontur hinausragen.
- A06) Bei Verwendung des serienmäßigen Ersatz- bzw. Notrades sind die serienmäßigen Befestigungsteile zu verwenden.
- A07) Die Bezieher der Sonderräder sind darauf hinzuweisen, dass der vom Reifenhersteller vorgeschriebene Reifenfülldruck bzw. Mindestluftdruck zu beachten ist.
- A08) Wird das serienmäßige Ersatzrad verwendet, soll mit mäßiger Geschwindigkeit und nicht länger als erforderlich gefahren werden. Bei Fahrzeugen mit permanentem Allradantrieb ist bei Verwendung des Ersatzreifens darauf zu achten, dass nur Reifen mit gleich großem Abrollumfang zulässig sind. Es müssen die serienmäßigen Befestigungsteile verwendet werden.
- A09) Die Bezieher sind darauf hinzuweisen, dass Schneekettenbetrieb nicht geprüft wurde, es sei denn, dass die Verwendung von Schneeketten durch eine weitere Auflage im Gutachten erlaubt wird.
- A10) Die Räder dürfen nur an der Innenseite mit Klebegewichten ausgewuchtet werden.
- BF1) Sofern nicht anders angegeben, sind folgende vom Radhersteller mitzuliefernde Befestigungsteile zu verwenden:  
Radschraube, Kugel Ø25,6 mm, Gewinde M14x1,5, Schaftlänge 30 mm  
Anzugsmoment: 120 Nm
- BF2) Sofern nicht anders angegeben, sind folgende vom Radhersteller mitzuliefernde Befestigungsteile zu verwenden:  
Radschraube, Kugel Ø25,6 mm, Gewinde M14x1,5, Schaftlänge 30 mm  
Anzugsmoment: 140 Nm
- E44) Nicht zulässig an der gepanzerten (beschußgesicherten) Versionen.
- E54) Nicht zulässig an Fahrzeug-Ausführungen: Allroad
- E75) Nur zulässig an Fahrzeugausführungen, die serienmäßig maximal bis 18-Zoll-Bereifung ausgerüstet sind oder diese in den Fahrzeugpapieren (Fahrzeugschein, Zulassungsbescheinigung I oder COC- Papier) bzw. in der EG-Genehmigung des Fahrzeuges zugelassen sind.

Gutachten zur Erteilung der ABE-Nr. 51977 nach §22 StVZO  
Nr. : RA-000949-A0-072  
Anlage-Nr. : 1  
Seite : 8 / 10  
Auftraggeber : Fondmetal S.p.A.  
Teiletyp : FMI01\_8018

- E76) Nur zulässig an Fahrzeugausführungen, die serienmäßig mit Reifen der Größe 235/35R19 (dann auf 8x19 ET49) ausgerüstet sind oder diese in den Fahrzeugpapieren (Fahrzeugschein, Zulassungsbescheinigung I oder COC- Papier) bzw. in der EG-Genehmigung des Fahrzeuges zugelassen sind.
- EF0) Nicht zulässig an Fahrzeugausführungen die serienmäßig an der Vorder - und/oder an der Hinterachse nur mit Rädern ausgerüstet sind deren Raddurchmesser größer als der Raddurchmesser des Umrüstrades sind und/oder deren Felgenmaulweite größer als die Felgenmaulweite des Umrüstrades sind.
- G01) Es ist der Nachweis zu erbringen, dass die Anzeige des Geschwindigkeitsmessers und des Wegstreckenzählers innerhalb der gesetzlich vorgeschriebenen Toleranzen (§ 57 StVZO) liegt. Sofern die Anzeige angeglichen werden muss, kann diese Rad-Reifen-Kombination nicht als wahlweise Ausrüstung auf der Anbaubestätigung eingetragen werden.
- K01) Die Radabdeckung an Achse 1 ist durch Ausstellen der Frontschürze und des Kotflügels oder durch Anbau von dauerhaft befestigten Karosserieteilen im Bereich 30° vor bis 50° hinter der Radmitte herzustellen.  
Die gesamte Breite der Rad-/Reifenkombination muss, unter Beachtung des maximalmöglichen Betriebsmaßes des Reifens (1.04 fache der Nennbreite des Reifens), in dem oben genannten Bereich abgedeckt sein.
- K02) Die Radabdeckung an Achse 2 ist durch Ausstellen der Heckschürze und des Kotflügels oder durch Anbau von dauerhaft befestigten Karosserieteilen im Bereich 30° vor bis 50° hinter der Radmitte herzustellen.  
Die gesamte Breite der Rad-/Reifenkombination muss, unter Beachtung des maximalmöglichen Betriebsmaßes des Reifens (1.04 fache der Nennbreite des Reifens), in dem oben genannten Bereich abgedeckt sein.
- K03) Die Radabdeckung an Achse 1 ist durch Ausstellen der Frontschürze und des Kotflügels oder durch Anbau von dauerhaft befestigten Karosserieteilen im Bereich 0° bis 30° vor der Radmitte herzustellen.  
Die gesamte Breite der Rad-/Reifenkombination muss, unter Beachtung des maximalmöglichen Betriebsmaßes des Reifens (1.04 fache der Nennbreite des Reifens), in dem oben genannten Bereich abgedeckt sein.
- K04) Die Radabdeckung an Achse 2 ist durch Ausstellen der Heckschürze und des Kotflügels oder durch Anbau von dauerhaft befestigten Karosserieteilen im Bereich 0° bis 50° hinter der Radmitte herzustellen.  
Die gesamte Breite der Rad-/Reifenkombination muss, unter Beachtung des maximalmöglichen Betriebsmaßes des Reifens (1.04 fache der Nennbreite des Reifens), in dem oben genannten Bereich abgedeckt sein.
- K25) An Achse 1 sind die Radhäuser im Bereich der umgelegten Radhausausschnittkanten um 10 mm aufzuweiten.
- K28) An Achse 2 sind die Radhausausschnittkanten um 10 mm aufzuweiten.
- K35) An Achse 2 ist vom Kunststoffinnenkotflügel im Bereich von ca. 45° vor und hinter der Radmitte ein Streifen von ca. 60 mm Breite (gemessen von der Radhausausschnittkante) abzutrennen, oder diesen Bereich vollkommen an das Blechradhaus anlegen.

Gutachten zur Erteilung der ABE-Nr. 51977 nach §22 StVZO  
Nr. : RA-000949-A0-072  
Anlage-Nr. : 1  
Seite : 9 / 10  
Auftraggeber : Fondmetal S.p.A.  
Teiletyp : FMI01\_8018

- K64) An Achse 2 sind folgende Maßnahmen erforderlich:
- die hinter dem Befestigungsniel des Filzinnenkotflügels befindliche Blechausbuchtung ist eng an das äußere Karosserieblech anzulegen,
  - vom Filzinnenkotflügel ist im Bereich von der Stoßfängeroberkante bis ca. 200 mm vor der Radmitte ein Streifen von ca. 60 mm Breite (gemessen von der Radhausausschnittkante) abzutrennen und der Rest klebend neu zu befestigen.
- K71) An Achse 2 ist der Filzinnenkotflügel, im Bereich von 45° vor bis 45° hinter der Radmitte, eng an das Blechradhaus anzulegen.
- K74) Um eine ausreichende Freigängigkeit der Rad-Reifen-Kombination an Achse 1 zu gewährleisten sind folgende Maßnahmen erforderlich:
- die Befestigungsschrauben an den Blechlaschen im Bereich 15° hinter der Radmitte sind zu entfernen,
  - die Radhauskante und die Blechlaschen sind im Bereich von Oberkante Stoßfänger bis 50° nach hinten umzulegen,
  - der Kunststoffinnenkotflügel ist in diesem Bereich nach oben warm einzuformen und hinter die umgelegte Radhauskante zu klemmen.
- M00) Die Montierbarkeit dieser Reifengröße ist auf der hier im Gutachten beschriebenen Felgenreöße nach der ETRTO Norm nicht freigegeben. Für das verwendete Reifenfabrikat/-typ ist die Montierbarkeit des Reifens auf der hier beschriebenen Felgenreöße durch eine Bestätigung des jeweiligen Reifenherstellers nachzuweisen.
- N225) Nicht zulässig an Fahrzeugausführungen die serienmäßig an Vorder - und/oder Hinterachse nur mit Sommer-Reifengrößen 225/ .. oder größer ausgerüstet sind und auch nur solche Sommer-Reifengrößen in den Fahrzeugpapieren (Fahrzeugschein, Zulassungsbescheinigung I oder COC- Papier) bzw. in der EG-Genehmigung des Fahrzeuges zugelassen sind.
- N235) Nicht zulässig an Fahrzeugausführungen die serienmäßig an Vorder - und/oder Hinterachse nur mit Sommer-Reifengrößen 235/ .. oder größer ausgerüstet sind und auch nur solche Sommer-Reifengrößen in den Fahrzeugpapieren (Fahrzeugschein, Zulassungsbescheinigung I oder COC- Papier) bzw. in der EG-Genehmigung des Fahrzeuges zugelassen sind.
- N245) Nicht zulässig an Fahrzeugausführungen die serienmäßig an Vorder - und/oder Hinterachse nur mit Sommer-Reifengrößen 245/ .. oder größer ausgerüstet sind und auch nur solche Sommer-Reifengrößen in den Fahrzeugpapieren (Fahrzeugschein, Zulassungsbescheinigung I oder COC- Papier) bzw. in der EG-Genehmigung des Fahrzeuges zugelassen sind.
- N255) Nicht zulässig an Fahrzeugausführungen die serienmäßig an Vorder - und/oder Hinterachse nur mit Sommer-Reifengrößen 255/ .. oder größer ausgerüstet sind und auch nur solche Sommer-Reifengrößen in den Fahrzeugpapieren (Fahrzeugschein, Zulassungsbescheinigung I oder COC- Papier) bzw. in der EG-Genehmigung des Fahrzeuges zugelassen sind.
- N265) Nicht zulässig an Fahrzeugausführungen die serienmäßig an Vorder - und/oder Hinterachse nur mit Sommer-Reifengrößen 265/ .. oder größer ausgerüstet sind und auch nur solche Sommer-Reifengrößen in den Fahrzeugpapieren (Fahrzeugschein, Zulassungsbescheinigung I oder COC- Papier) bzw. in der EG-Genehmigung des Fahrzeuges zugelassen sind.
- T86) Nur zulässig an Fahrzeugen mit einer zulässigen Achslast bis max. 1060 kg bei LI 86 . Die Tragfähigkeit des ZR-Reifens muss dann min. 530 kg betragen (Angaben stehen auf dem Reifen). Auflage A03) ist jedoch generell zu beachten.

Gutachten zur Erteilung der ABE-Nr. 51977 nach §22 StVZO  
Nr. : RA-000949-A0-072  
Anlage-Nr. : 1  
Seite : 10 / 10  
Auftraggeber : Fondmetal S.p.A.  
Teiletyp : FMI01\_8018



- 
- T87) Nur zulässig an Fahrzeugen mit einer zulässigen Achslast bis max. 1090 kg bei LI 87 . Die Tragfähigkeit des ZR-Reifens muss dann min. 545 kg betragen (Angaben stehen auf dem Reifen). Auflage A03) ist jedoch generell zu beachten.
- V00) Die Verwendung dieser Reifenkombination (unterschiedliche Reifengrößen an der Vorder- und Hinterachse) ist nur zulässig, sofern die ABV/ABS-Eignung nachgewiesen wurde. Dies ist möglich durch eine Bestätigung des jeweiligen Reifen- oder Fahrzeugherstellers. Falls es sich um eine serienmäßige Reifenkombination handelt und diese ohne Einschränkung der Reifenfabrikate/-typen vom Fahrzeughersteller freigegeben ist, entfällt die Notwendigkeit eines entsprechenden Nachweises.

Die Anlage 1 mit den Seiten 1-10 hat nur Gültigkeit in Verbindung mit dem Gutachten für Sonderräder Typ FMI01\_8018 des Auftraggebers Fondmetal S.p.A.

Geschäftsstelle Essen, 22.03.2018

Gutachten zur Erteilung der ABE-Nr. 51977 nach §22 StVZO  
 Nr. : RA-000949-A0-072  
 Anlage-Nr. : 1a  
 Seite : 1 / 9  
 Auftraggeber : Fondmetal S.p.A.  
 Teiletyp : FMI01\_8018



**Technische Daten, Kurzfassung**  
**Raddaten**

Radtyp:	<b>FMI01_8018</b>
Art des Sonderrades:	einteiliges Leichtmetall-Rad
Handelsmarke:	Fondmetal
Montageposition:	Vorder-und Hinterachse
Radausführung:	<b>29 5112N</b>
Radgröße:	8Jx18H2
Rad-Einpresstiefe:	29 mm
Lochkreisdurchmesser:	112 mm
Lochzahl:	5
Mittenlochdurchmesser:	66,5 mm
Zentrierart:	Mittenzentrierung
Zentrierring:	Ø57,1-Ø66,5
geprüfte Radlast:	730 kg
bei Reifenabrollumfang:	2275 mm

**Allgemeine Anforderungen**

Im Fahrzeug verbaute sicherheits- und/oder umweltrelevante Fahrzeugsysteme (z.B. Reifendruckkontrollsysteme) müssen nach Anbau der Sonderräder funktionsfähig bleiben bzw. entsprechend ersetzt werden.

**Verwendungsbereich**

Fahrzeughersteller oder Marke: SEAT

Radbefestigung			
Auflagen-Kürzel	Beschreibung der Befestigungsteile	Zubehör-Kit	Anzugs-moment
BF1	Radschraube, Kugel Ø25,6 mm, Gewinde M14x1,5, Schaftlänge 30 mm		140 Nm
BF2	Radschraube, Kugel Ø25,6 mm, Gewinde M14x1,5, Schaftlänge 30 mm		120 Nm

§ 22 51977

Gutachten zur Erteilung der ABE-Nr. 51977 nach §22 StVZO

Nr. : RA-000949-A0-072  
 Anlage-Nr. : 1a  
 Seite : 2 / 9  
 Auftraggeber : Fondmetal S.p.A.  
 Teiletyp : FMI01\_8018



Typ(en):		ABE / EG-Genehmigung(en):	
<b>7N</b>		<b>e1*2007/46*0402*..</b>	
<b>7N</b>		<b>e1*2007/46*0435*..</b>	
Motorleistung (kW)	Handelsbezeichnungen	zulässige Reifengrößen <b>vorne</b> und <b>hinten</b> , ggf. Auflagen	Auflagen und Hinweise
85 bis 162	Seat Alhambra	215/45R18 K04) T93)	A01) bis A10) BF1)
		225/40R18 K04) T92)	
		225/45R18 K04)	
		235/40R18 K04)	
		235/45R18 G7K) K04)	
		245/40R18 K02) K03)	
		zulässige Reifengrößen, ggf. Auflagen	Auflagen und Hinweise
		<b>vorne</b>	<b>hinten</b>
		225/45R18	245/40R18 K02)
			A01) bis A10) BF1) V00)

Typ(en):		ABE / EG-Genehmigung(en):	
<b>5FP</b>		<b>e9*2007/46*6394*..</b>	
Motorleistung (kW)	Handelsbezeichnungen	zulässige Reifengrößen <b>vorne</b> und <b>hinten</b> , ggf. Auflagen	Auflagen und Hinweise
85 bis 140	Seat Ateca (Ausführung mit serienmäßiger Verbreiterung)	215/45R18 K04)	A01) bis A10) BF1) K01)
		225/45R18 K04)	
		225/50R18 GDN) K04)	
		235/40R18 K04)	
		235/45R18 K04)	
		245/40R18 K04)	
		245/45R18 K04)	
		255/45R18 G4A) K02)	

§ 22 51977

Gutachten zur Erteilung der ABE-Nr. 51977 nach §22 StVZO

Nr. : RA-000949-A0-072  
 Anlage-Nr. : 1a  
 Seite : 3 / 9  
 Auftraggeber : Fondmetal S.p.A.  
 Teiletyp : FMI01\_8018



Typ(en):		ABE / EG-Genehmigung(en):	
<b>5FP</b>		<b>e9*2007/46*6394*..</b>	
Motorleistung (kW)	Handelsbezeichnungen	zulässige Reifengrößen vorne und hinten, ggf. Auflagen	Auflagen und Hinweise
85 bis 110	Seat Ateca (Ausführung ohne serienmäßiger Verbreiterung)	215/45R18 K04)  225/45R18 K04)  225/50R18 G01) K04)  235/40R18 K04)  235/45R18 K04)  245/40R18 K04)  245/45R18 G01) K04)  255/45R18 G01) K02)	A01) bis A10) BF1) K01)

§ 22 51977

Gutachten zur Erteilung der ABE-Nr. 51977 nach §22 StVZO

Nr. : RA-000949-A0-072  
 Anlage-Nr. : 1a  
 Seite : 4 / 9  
 Auftraggeber : Fondmetal S.p.A.  
 Teiletyp : FMI01\_8018



§ 22 51977

Typ(en):		ABE / EG-Genehmigung(en):		
<b>3R</b>		<b>e9*2001/116*0072*..</b>		
<b>3RN</b>		<b>e9*2007/46*0011*..</b>		
Motorleistung (kW)	Handelsbezeichnungen	zulässige Reifengrößen <b>vorne</b> und <b>hinten</b> , ggf. Auflagen		Auflagen und Hinweise
75 bis 147	Seat Exeo, Exeo ST (Limousine, Kombi, mit kleinster Serienbereifung 195/.. oder 205/..)	205/45R18 (G8V) M00) T86)		A01) bis A10) BF2) K01)
		215/40R18		
		225/40R18 (K62)		
		235/35R18 (K04) K62)		
		235/40R18 (G2G) K04) K62) K63)		
		zulässige Reifengrößen, ggf. Auflagen		Auflagen und Hinweise
		<b>vorne</b>	<b>hinten</b>	
		205/45R18 (K01) M00)	225/40R18 (K62)	A01) bis A10) BF2) G8V) T86) V00)
		205/45R18 (K01) M00)	235/40R18 (K04) K62) K63)	A01) bis A10) BF2) G8V) T86) V00)
		215/40R18 (K01)	245/35R18 (K04) K28) K62) K63)	A01) bis A10) BF2) V00)

Typ(en):		ABE / EG-Genehmigung(en):		
<b>3R</b>		<b>e9*2001/116*0072*..</b>		
<b>3RN</b>		<b>e9*2007/46*0011*..</b>		
Motorleistung (kW)	Handelsbezeichnungen	zulässige Reifengrößen <b>vorne</b> und <b>hinten</b> , ggf. Auflagen		Auflagen und Hinweise
147 bis 155	Seat Exeo, Exeo ST (Limousine, Kombi, mit kleinster Serienbereifung 225/..)	225/40R18		A01) bis A10) BF2) K01) K62)
		235/35R18 (K04)		
		235/40R18 (G01) K04) K63)		
		245/35R18 (K04) K28) K63)		

Gutachten zur Erteilung der ABE-Nr. 51977 nach §22 StVZO  
 Nr. : RA-000949-A0-072  
 Anlage-Nr. : 1a  
 Seite : 5 / 9  
 Auftraggeber : Fondmetal S.p.A.  
 Teiletyp : FMI01\_8018



Typ(en):		ABE / EG-Genehmigung(en):	
5F		e9*2007/46*0094*..	
Motorleistung (kW)	Handelsbezeichnungen	zulässige Reifengrößen vorne und hinten, ggf. Auflagen	Auflagen und Hinweise
63 bis 110	Seat Leon (3-türer, 5-türer, Kombi; Ausführungen mit Verbundlenker-Hinterachse)	205/40R18 (K66) 205/45R18 (G0S) K28) K65) K66) M00) 215/40R18 (K28) K66) 225/35R18 225/40R18 (K28) K65) K66) 235/35R18 (K28) K66)	A01) bis A10) BF2) E61) K01) K04)

Typ(en):		ABE / EG-Genehmigung(en):	
5F		e9*2007/46*0094*..	
Motorleistung (kW)	Handelsbezeichnungen	zulässige Reifengrößen vorne und hinten, ggf. Auflagen	Auflagen und Hinweise
77 bis 221	Seat Leon (3-türer, 5-türer, Kombi; Ausführungen mit Mehrlenker-Hinterachse)	205/40R18 (K04) N215) T86) 205/45R18 (GCP) K04) K65) M00) N215) T86) 215/40R18 (K04) N225) 225/35R18 (K04) 225/40R18 (K04) K28) K65) K66) 235/35R18 (K04) K28) K66) 245/35R18 (K02) K28) K66)	A01) bis A10) B48) BF2) E62) EF0) K01)

**Auflagen und Hinweise**

- A01) Der vorschriftsmäßige Zustand des Fahrzeugs ist durch einen amtlich anerkannten Sachverständigen oder Prüfer für den Kraftfahrzeugverkehr oder einen Kraftfahrzeugsachverständigen oder einen Angestellten nach Nummer 4 der Anlage VIIIb zur StVZO auf einem Nachweis entsprechend dem Beispielkatalog zu § 19 StVZO veröffentlichten Muster bescheinigen zu lassen.

§ 22 51977

- A02) Wird eine in diesem Gutachten aufgeführte Reifengröße verwendet, die nicht bereits in den Fahrzeugpapieren genannt ist, so sind die Angaben über die Reifengröße in den Fahrzeugpapieren durch die Zulassungsstelle berichtigen zu lassen. Diese Berichtigung ist dann nicht erforderlich, wenn die ABE des Sonderrades eine Freistellung von der Pflicht zur Berichtigung der Fahrzeugpapiere enthält.
- A03) Die mindestens erforderlichen Geschwindigkeitsbereiche und Tragfähigkeiten der zu verwendenden Reifen sind, unter Zugrundelegung der fahrzeugspezifischen Daten, aus der in Anlage 0 befindlichen Tabelle „Tragfähigkeitskennzahl und Geschwindigkeitssymbol“ zu entnehmen. Gibt es die Reifengrößen mit den ermittelten Mindestwerten **nicht**, so sind sie **nicht** zulässig.
- A04) Das Fahrwerk sowie die Brems- und Lenkungsaggregate müssen, sofern diese durch keine weiteren Auflagen berührt werden, dem Serienstand entsprechen. Wird gleichzeitig mit dem Anbau der Sonderräder eine Fahrwerksänderung vorgenommen, so ist diese und ihre Auswirkung auf den Anbau der Sonderräder gesondert zu beurteilen.
- A05) Es sind nur schlauchlose Reifen mit Gummi -oder Metallventilen zulässig. Bei Fahrzeugen mit Höchstgeschwindigkeit größer 210km/h sind nur Metallventile zulässig. Die Ventile müssen den Normen DIN, E.T.R.T.O. oder TRA entsprechen, sollen möglichst kurz sein und dürfen nicht über die Radkontur hinausragen.
- A06) Bei Verwendung des serienmäßigen Ersatz- bzw. Notrades sind die serienmäßigen Befestigungsteile zu verwenden.
- A07) Die Bezieher der Sonderräder sind darauf hinzuweisen, dass der vom Reifenhersteller vorgeschriebene Reifenfülldruck bzw. Mindestluftdruck zu beachten ist.
- A08) Wird das serienmäßige Ersatzrad verwendet, soll mit mäßiger Geschwindigkeit und nicht länger als erforderlich gefahren werden. Bei Fahrzeugen mit permanentem Allradantrieb ist bei Verwendung des Ersatzreifens darauf zu achten, dass nur Reifen mit gleich großem Abrollumfang zulässig sind. Es müssen die serienmäßigen Befestigungsteile verwendet werden.
- A09) Die Bezieher sind darauf hinzuweisen, dass Schneekettenbetrieb nicht geprüft wurde, es sei denn, dass die Verwendung von Schneeketten durch eine weitere Auflage im Gutachten erlaubt wird.
- A10) Die Räder dürfen nur an der Innenseite mit Klebegewichten ausgewuchtet werden.
- B48) Nicht zulässig an Fahrzeugausführungen mit folgender Bremsanlage an Achse 1:
- innenbelüftete Bremsscheibe Ø370x32 mm, 4-Kolben-Bremssattel (optionales Performance-Pack).
- BF1) Sofern nicht anders angegeben, sind folgende vom Radhersteller mitzuliefernde Befestigungsteile zu verwenden:  
Radschraube, Kugel Ø25,6 mm, Gewinde M14x1,5, Schaftlänge 30 mm  
Anzugsmoment: 140 Nm
- BF2) Sofern nicht anders angegeben, sind folgende vom Radhersteller mitzuliefernde Befestigungsteile zu verwenden:  
Radschraube, Kugel Ø25,6 mm, Gewinde M14x1,5, Schaftlänge 30 mm  
Anzugsmoment: 120 Nm

Gutachten zur Erteilung der ABE-Nr. 51977 nach §22 StVZO  
Nr. : RA-000949-A0-072  
Anlage-Nr. : 1a  
Seite : 7 / 9  
Auftraggeber : Fondmetal S.p.A.  
Teiletyp : FMI01\_8018

- E61) Nur zulässig an Fahrzeugausführungen mit Verbundlenkerachse an Achse 2. In der Zulassungsbescheinigung I, Feld D.2, steht an 16. und 17. Stelle im Versionenschlüssel „VL“.
- E62) Nur zulässig an Fahrzeugausführungen mit Mehrlenkerachse an Achse 2. In der Zulassungsbescheinigung I, Feld D.2, steht an 16. und 17. Stelle im Versionenschlüssel „ML“.
- EF0) Nicht zulässig an Fahrzeugausführungen die serienmäßig an der Vorder - und/oder an der Hinterachse nur mit Rädern ausgerüstet sind deren Raddurchmesser größer als der Raddurchmesser des Umrüstrades sind und/oder deren Felgenmaulweite größer als die Felgenmaulweite des Umrüstrades sind.
- G01) Es ist der Nachweis zu erbringen, dass die Anzeige des Geschwindigkeitsmessers und des Wegstreckenzählers innerhalb der gesetzlich vorgeschriebenen Toleranzen (§ 57 StVZO) liegt. Sofern die Anzeige angeglichen werden muss, kann diese Rad-Reifen-Kombination nicht als wahlweise Ausrüstung auf der Anbaubestätigung eingetragen werden.
- G0S) Bei Fahrzeugen, die serienmäßig nicht mit einer der Bereifungsgrößen 195/65R15, 205/50R17, 225/40R18 ausgerüstet oder min. einer dieser Bereifungsgrößen in den Fahrzeugpapieren (Fahrzeugschein, Zulassungsbescheinigung I oder COC- Papier) bzw. in der EG-Genehmigung des Fahrzeuges zugelassen ist, sind die Auflagen A01) und G01) zu beachten.
- G2G) Bei Fahrzeugen, die serienmäßig nicht mit der Bereifungsgröße 195/60R16 ausgerüstet oder diese in den Fahrzeugpapieren (Fahrzeugschein, Zulassungsbescheinigung I oder COC- Papier) bzw. in der EG-Genehmigung des Fahrzeuges zugelassen ist, sind die Auflagen A01) und G01) zu beachten.
- G4A) Bei Fahrzeugen, die serienmäßig nicht mit einer der Bereifungsgrößen 225/45R19, 225/50R18, 225/55R17 ausgerüstet oder min. einer dieser Bereifungsgrößen in den Fahrzeugpapieren (Fahrzeugschein, Zulassungsbescheinigung I oder COC- Papier) bzw. in der EG-Genehmigung des Fahrzeuges zugelassen ist, sind die Auflagen A01) und G01) zu beachten.
- G7K) Bei Fahrzeugen, die serienmäßig nicht mit der Bereifungsgröße 215/60R16 ausgerüstet oder diese in den Fahrzeugpapieren (Fahrzeugschein, Zulassungsbescheinigung I oder COC- Papier) bzw. in der EG-Genehmigung des Fahrzeuges zugelassen ist, sind die Auflagen A01) und G01) zu beachten.
- G8V) Bei Fahrzeugen, die serienmäßig nicht mit einer der Bereifungsgrößen 195/60R16, 225/40R18 ausgerüstet oder min. einer dieser Bereifungsgrößen in den Fahrzeugpapieren (Fahrzeugschein, Zulassungsbescheinigung I oder COC- Papier) bzw. in der EG-Genehmigung des Fahrzeuges zugelassen ist, sind die Auflagen A01) und G01) zu beachten.
- GCP) Bei Fahrzeugen, die serienmäßig nicht mit einer der Bereifungsgrößen 195/65R15, 205/50R17, 225/35R19, 225/40R18, 235/35R19 ausgerüstet oder min. einer dieser Bereifungsgrößen in den Fahrzeugpapieren (Fahrzeugschein, Zulassungsbescheinigung I oder COC- Papier) bzw. in der EG-Genehmigung des Fahrzeuges zugelassen ist, sind die Auflagen A01) und G01) zu beachten.
- GDN) Bei Fahrzeugen, die serienmäßig nicht mit einer der Bereifungsgrößen 225/45R19, 225/50R18, 225/55R17, 225/60R16, 245/40R19 ausgerüstet oder min. einer dieser Bereifungsgrößen in den Fahrzeugpapieren (Fahrzeugschein, Zulassungsbescheinigung I oder COC- Papier) bzw. in der EG-Genehmigung des Fahrzeuges zugelassen ist, sind die Auflagen A01) und G01) zu beachten.

- K01) Die Radabdeckung an Achse 1 ist durch Ausstellen der Frontschürze und des Kotflügels oder durch Anbau von dauerhaft befestigten Karosserieteilen im Bereich 30° vor bis 50° hinter der Radmitte herzustellen.  
Die gesamte Breite der Rad-/Reifenkombination muss, unter Beachtung des maximalmöglichen Betriebsmaßes des Reifens (1.04 fache der Nennbreite des Reifens), in dem oben genannten Bereich abgedeckt sein.
- K02) Die Radabdeckung an Achse 2 ist durch Ausstellen der Heckschürze und des Kotflügels oder durch Anbau von dauerhaft befestigten Karosserieteilen im Bereich 30° vor bis 50° hinter der Radmitte herzustellen.  
Die gesamte Breite der Rad-/Reifenkombination muss, unter Beachtung des maximalmöglichen Betriebsmaßes des Reifens (1.04 fache der Nennbreite des Reifens), in dem oben genannten Bereich abgedeckt sein.
- K03) Die Radabdeckung an Achse 1 ist durch Ausstellen der Frontschürze und des Kotflügels oder durch Anbau von dauerhaft befestigten Karosserieteilen im Bereich 0° bis 30° vor der Radmitte herzustellen.  
Die gesamte Breite der Rad-/Reifenkombination muss, unter Beachtung des maximalmöglichen Betriebsmaßes des Reifens (1.04 fache der Nennbreite des Reifens), in dem oben genannten Bereich abgedeckt sein.
- K04) Die Radabdeckung an Achse 2 ist durch Ausstellen der Heckschürze und des Kotflügels oder durch Anbau von dauerhaft befestigten Karosserieteilen im Bereich 0° bis 50° hinter der Radmitte herzustellen.  
Die gesamte Breite der Rad-/Reifenkombination muss, unter Beachtung des maximalmöglichen Betriebsmaßes des Reifens (1.04 fache der Nennbreite des Reifens), in dem oben genannten Bereich abgedeckt sein.
- K28) An Achse 2 sind die Radhausausschnittkanten um 10 mm aufzuweiten.
- K62) An Achse 2 ist vom Kunststoff-/Filzinnenkotflügel, im Bereich von Radmitte bis Stoßfängeroberkante, ein Streifen von ca. 60 mm Breite (gemessen von der Radhausausschnittkante) abzutrennen, oder dieser vollkommen an das Blechradhaus anzulegen.
- K63) An Achse 2 ist die oberhalb der Stoßfängeroberkante befindliche Blechlasche/-kante eng an das Radhaus anzulegen und auszustellen.
- K65) Um eine ausreichende Freigängigkeit der Rad-Reifen-Kombination an Achse 1 zu gewährleisten sind folgende Maßnahmen erforderlich:
- die Befestigungsschrauben an den Blechlaschen im Bereich 15° vor und 30° hinter der Radmitte sind zu entfernen,
  - die Radhauskante und die Blechlaschen sind im oben genannten Bereich umzulegen,
  - der Kunststoffinnenkotflügel ist in diesem Bereich nach oben einzuformen und hinter die umgelegte Radhauskante zu klemmen.
- K66) Um eine ausreichende Freigängigkeit der Rad-Reifen-Kombination an Achse 2 zu gewährleisten sind folgende Maßnahmen erforderlich:
- der Filzinnenkotflügel ist im gesamten Radhauskantenbereich bis zur Stoßfängeroberkante eng an das Radhaus zu kleben oder auszuschneiden.

Gutachten zur Erteilung der ABE-Nr. 51977 nach §22 StVZO  
Nr. : RA-000949-A0-072  
Anlage-Nr. : 1a  
Seite : 9 / 9  
Auftraggeber : Fondmetal S.p.A.  
Teiletyp : FMI01\_8018



- M00) Die Montierbarkeit dieser Reifengröße ist auf der hier im Gutachten beschriebenen Felgengröße nach der ETRTO Norm nicht freigegeben. Für das verwendete Reifenfabrikat/-typ ist die Montierbarkeit des Reifens auf der hier beschriebenen Felgengröße durch eine Bestätigung des jeweiligen Reifenherstellers nachzuweisen.
- N215) Nicht zulässig an Fahrzeugausführungen die serienmäßig an Vorder - und/oder Hinterachse nur mit Sommer-Reifengrößen 215/ .. oder größer ausgerüstet sind und auch nur solche Sommer-Reifengrößen in den Fahrzeugpapieren (Fahrzeugschein, Zulassungsbescheinigung I oder COC- Papier) bzw. in der EG-Genehmigung des Fahrzeuges zugelassen sind.
- N225) Nicht zulässig an Fahrzeugausführungen die serienmäßig an Vorder - und/oder Hinterachse nur mit Sommer-Reifengrößen 225/ .. oder größer ausgerüstet sind und auch nur solche Sommer-Reifengrößen in den Fahrzeugpapieren (Fahrzeugschein, Zulassungsbescheinigung I oder COC- Papier) bzw. in der EG-Genehmigung des Fahrzeuges zugelassen sind.
- T86) Nur zulässig an Fahrzeugen mit einer zulässigen Achslast bis max. 1060 kg bei LI 86 . Die Tragfähigkeit des ZR-Reifens muss dann min. 530 kg betragen (Angaben stehen auf dem Reifen). Auflage A03) ist jedoch generell zu beachten.
- T92) Nur zulässig an Fahrzeugen mit einer zulässigen Achslast bis max. 1260 kg bei LI 92 . Die Tragfähigkeit des ZR-Reifens muss dann min. 630 kg betragen (Angaben stehen auf dem Reifen). Auflage A03) ist jedoch generell zu beachten.
- T93) Nur zulässig an Fahrzeugen mit einer zulässigen Achslast bis max. 1300 kg bei LI 93 . Die Tragfähigkeit des ZR-Reifens muss dann min. 650 kg betragen (Angaben stehen auf dem Reifen). Auflage A03) ist jedoch generell zu beachten.
- V00) Die Verwendung dieser Reifenkombination (unterschiedliche Reifengrößen an der Vorder- und Hinterachse) ist nur zulässig, sofern die ABV/ABS-Eignung nachgewiesen wurde. Dies ist möglich durch eine Bestätigung des jeweiligen Reifen- oder Fahrzeugherstellers. Falls es sich um eine serienmäßige Reifenkombination handelt und diese ohne Einschränkung der Reifenfabrikate/-typen vom Fahrzeughersteller freigegeben ist, entfällt die Notwendigkeit eines entsprechenden Nachweises.

Die Anlage 1a mit den Seiten 1-9 hat nur Gültigkeit in Verbindung mit dem Gutachten für Sonderräder Typ FMI01\_8018 des Auftraggebers Fondmetal S.p.A.

Geschäftsstelle Essen, 22.03.2018

Gutachten zur Erteilung der ABE-Nr. 51977 nach §22 StVZO  
 Nr. : RA-000949-A0-072  
 Anlage-Nr. : 1b  
 Seite : 1 / 8  
 Auftraggeber : Fondmetal S.p.A.  
 Teiletyp : FMI01\_8018



**Technische Daten, Kurzfassung**  
**Raddaten**

Radtyp:	<b>FMI01_8018</b>
Art des Sonderrades:	einteiliges Leichtmetall-Rad
Handelsmarke:	Fondmetal
Montageposition:	Vorder-und Hinterachse
Radausführung:	<b>29 5112N</b>
Radgröße:	8Jx18H2
Rad-Einpresstiefe:	29 mm
Lochkreisdurchmesser:	112 mm
Lochzahl:	5
Mittenlochdurchmesser:	66,5 mm
Zentrierart:	Mittenzentrierung
Zentrierring:	Ø57,1-Ø66,5
geprüfte Radlast:	730 kg
bei Reifenabrollumfang:	2275 mm

**Allgemeine Anforderungen**

Im Fahrzeug verbaute sicherheits- und/oder umweltrelevante Fahrzeugsysteme (z.B. Reifendruckkontrollsysteme) müssen nach Anbau der Sonderräder funktionsfähig bleiben bzw. entsprechend ersetzt werden.

**Verwendungsbereich**

Fahrzeughersteller oder Marke: SKODA

Radbefestigung			
Auflagen-Kürzel	Beschreibung der Befestigungsteile	Zubehör-Kit	Anzugs-moment
BF1	Radschraube, Kugel Ø25,6 mm, Gewinde M14x1,5, Schaftlänge 30 mm		140 Nm
BF2	Radschraube, Kugel Ø25,6 mm, Gewinde M14x1,5, Schaftlänge 30 mm		120 Nm
BF3	Serien-Radschraube, Kugel Ø25,6 mm, Gewinde M14x1,5, Schaftlänge 27 mm		120 Nm

§ 22 51977

Gutachten zur Erteilung der ABE-Nr. 51977 nach §22 StVZO

Nr. : RA-000949-A0-072  
 Anlage-Nr. : 1b  
 Seite : 2 / 8  
 Auftraggeber : Fondmetal S.p.A.  
 Teiletyp : FMI01\_8018



Typ(en):		ABE / EG-Genehmigung(en):	
<b>NU</b>		<b>e8*2007/46*0272*..</b>	
Motorleistung (kW)	Handelsbezeichnungen	zulässige Reifengrößen <b>vorne</b> und <b>hinten</b> , ggf. Auflagen	Auflagen und Hinweise
85 bis 110	Skoda Karoq (Ausführungen mit Verbundlenker-Hinterachse)	225/45R18 K04)  235/45R18 K02)  245/45R18 K02)	A01) bis A10) BF1) K01)

Typ(en):		ABE / EG-Genehmigung(en):	
<b>NS</b>		<b>e8*2007/46*0249*..</b>	
Motorleistung (kW)	Handelsbezeichnungen	zulässige Reifengrößen <b>vorne</b> und <b>hinten</b> , ggf. Auflagen	Auflagen und Hinweise
82 bis 140	Skoda Kodiaq, Skoda Kodiaq Scout	215/55R18 M00)  225/55R18 A01) K03) K04)  235/50R18 A01) K03) K04)  235/55R18 A01) K03) K04)  245/50R18 A01) K01) K04)  255/50R18 A01) K01) K04)	A02) bis A10) BF1)

Typ(en):		ABE / EG-Genehmigung(en):	
<b>5E</b>		<b>e11*2007/46*0243*..</b>	
<b>5E</b>		<b>e11*2007/46*0244*..</b>	
Motorleistung (kW)	Handelsbezeichnungen	zulässige Reifengrößen <b>vorne</b> und <b>hinten</b> , ggf. Auflagen	Auflagen und Hinweise
63 bis 110	Skoda Octavia (Limousine und Kombi, Ausführungen mit Verbundlenker-Hinterachse)	205/40R18 K03)  205/45R18 K03) K50) K51) M00)  215/40R18 K01) K51)  225/40R18 K01) K28) K50) K51)  235/35R18 K01) K28) K51)	A01) bis A10) BF2) E57) E61) K04)

§ 22 51977

Gutachten zur Erteilung der ABE-Nr. 51977 nach §22 StVZO

Nr. : RA-000949-A0-072  
 Anlage-Nr. : 1b  
 Seite : 3 / 8  
 Auftraggeber : Fondmetal S.p.A.  
 Teiletyp : FMI01\_8018



Typ(en):		ABE / EG-Genehmigung(en):	
<b>5E</b>		<b>e11*2007/46*0243*..</b>	
<b>5E</b>		<b>e11*2007/46*0244*..</b>	
Motorleistung (kW)	Handelsbezeichnungen	zulässige Reifengrößen vorne und hinten, ggf. Auflagen	Auflagen und Hinweise
63 bis 110	Skoda Octavia (Facelift ab 2017, Limousine und Kombi, Ausführungen mit Verbundlenker-Hinterachse)	205/40R18	A01) bis A10) BF2) E57) E61a) K02) K03) K28) K51)

Typ(en):		ABE / EG-Genehmigung(en):	
<b>5E</b>		<b>e11*2007/46*0243*..</b>	
<b>5E</b>		<b>e11*2007/46*0244*..</b>	
Motorleistung (kW)	Handelsbezeichnungen	zulässige Reifengrößen vorne und hinten, ggf. Auflagen	Auflagen und Hinweise
77 bis 169	Skoda Octavia (Limousine und Kombi, Ausführungen mit Mehrlenkerhinterachse )	205/40R18 K03) N215) T86)  205/45R18 K03) K50) M00) N215) T86)  215/40R18 K01) K04) N225)  225/40R18 K01) K04) K50) K51)  235/35R18 K01) K04) K28) K51)  245/35R18 K01) K04) K28) K51)	A01) bis A10) BF2) E58) E61)

Typ(en):		ABE / EG-Genehmigung(en):	
<b>5E</b>		<b>e11*2007/46*0243*..</b>	
<b>5E</b>		<b>e11*2007/46*0244*..</b>	
Motorleistung (kW)	Handelsbezeichnungen	zulässige Reifengrößen vorne und hinten, ggf. Auflagen	Auflagen und Hinweise
81 bis 180	Skoda Octavia (Facelift ab 2017, Limousine und Kombi, Ausführungen mit Mehrlenkerhinterachse)	205/40R18 N215)  205/40R18 M+S	A01) bis A10) BF2) E58) E61a) K03) K04) K28) K51) T86)

§ 22 51977

Gutachten zur Erteilung der ABE-Nr. 51977 nach §22 StVZO  
 Nr. : RA-000949-A0-072  
 Anlage-Nr. : 1b  
 Seite : 4 / 8  
 Auftraggeber : Fondmetal S.p.A.  
 Teiletyp : FMI01\_8018



Typ(en):		ABE / EG-Genehmigung(en):	
<b>5E</b>		<b>e11*2007/46*0243*..</b>	
Motorleistung (kW)	Handelsbezeichnungen	zulässige Reifengrößen <b>vorne</b> und <b>hinten</b> , ggf. Auflagen	Auflagen und Hinweise
81 bis 135	Skoda Octavia Scout	215/40R18 M+S K03)  215/45R18 M+S K03)  225/40R18 K01)	A01) bis A10) BF2) E61)

Typ(en):		ABE / EG-Genehmigung(en):	
<b>3U</b>		<b>e11*98/14*0187*..</b>	
Motorleistung (kW)	Handelsbezeichnungen	zulässige Reifengrößen <b>vorne</b> und <b>hinten</b> , ggf. Auflagen	Auflagen und Hinweise
74 bis 142	Skoda Superb 1 (Limousine)	205/40R18 T86)  215/40R18 A01) K01) K40) T89)  225/35R18 A01) K01) K04) T87)  225/40R18 A01) K01) K04) K40)  235/35R18 A01) K01) K04) K41) T90)	A02) bis A10) BF3)

Typ(en):		ABE / EG-Genehmigung(en):	
<b>3T</b>		<b>e11*2001/116*0326*..</b>	
<b>3T</b>		<b>e11*2007/46*0014*..</b>	
Motorleistung (kW)	Handelsbezeichnungen	zulässige Reifengrößen <b>vorne</b> und <b>hinten</b> , ggf. Auflagen	Auflagen und Hinweise
88 bis 206	Skoda Superb 3 (3V; Limousine, Kombi; ab Modelljahr 2015)	215/45R18  225/45R18 A01) K04)  235/40R18 A01) K01) K04)	A02) bis A10) BF1) E60a)

### Auflagen und Hinweise

- A01) Der vorschriftsmäßige Zustand des Fahrzeugs ist durch einen amtlich anerkannten Sachverständigen oder Prüfer für den Kraftfahrzeugverkehr oder einen Kraftfahrzeugsachverständigen oder einen Angestellten nach Nummer 4 der Anlage VIIIb zur StVZO auf einem Nachweis entsprechend dem Beispielskatalog zu § 19 StVZO veröffentlichten Muster bescheinigen zu lassen.

§ 22 51977

- A02) Wird eine in diesem Gutachten aufgeführte Reifengröße verwendet, die nicht bereits in den Fahrzeugpapieren genannt ist, so sind die Angaben über die Reifengröße in den Fahrzeugpapieren durch die Zulassungsstelle berichtigen zu lassen. Diese Berichtigung ist dann nicht erforderlich, wenn die ABE des Sonderrades eine Freistellung von der Pflicht zur Berichtigung der Fahrzeugpapiere enthält.
- A03) Die mindestens erforderlichen Geschwindigkeitsbereiche und Tragfähigkeiten der zu verwendenden Reifen sind, unter Zugrundelegung der fahrzeugspezifischen Daten, aus der in Anlage 0 befindlichen Tabelle „Tragfähigkeitskennzahl und Geschwindigkeitssymbol“ zu entnehmen. Gibt es die Reifengrößen mit den ermittelten Mindestwerten **nicht**, so sind sie **nicht** zulässig.
- A04) Das Fahrwerk sowie die Brems- und Lenkungsaggregate müssen, sofern diese durch keine weiteren Auflagen berührt werden, dem Serienstand entsprechen. Wird gleichzeitig mit dem Anbau der Sonderräder eine Fahrwerksänderung vorgenommen, so ist diese und ihre Auswirkung auf den Anbau der Sonderräder gesondert zu beurteilen.
- A05) Es sind nur schlauchlose Reifen mit Gummi -oder Metallventilen zulässig. Bei Fahrzeugen mit Höchstgeschwindigkeit größer 210km/h sind nur Metallventile zulässig. Die Ventile müssen den Normen DIN, E.T.R.T.O. oder TRA entsprechen, sollen möglichst kurz sein und dürfen nicht über die Radkontur hinausragen.
- A06) Bei Verwendung des serienmäßigen Ersatz- bzw. Notrades sind die serienmäßigen Befestigungsteile zu verwenden.
- A07) Die Bezieher der Sonderräder sind darauf hinzuweisen, dass der vom Reifenhersteller vorgeschriebene Reifenfülldruck bzw. Mindestluftdruck zu beachten ist.
- A08) Wird das serienmäßige Ersatzrad verwendet, soll mit mäßiger Geschwindigkeit und nicht länger als erforderlich gefahren werden. Bei Fahrzeugen mit permanentem Allradantrieb ist bei Verwendung des Ersatzreifens darauf zu achten, dass nur Reifen mit gleich großem Abrollumfang zulässig sind. Es müssen die serienmäßigen Befestigungsteile verwendet werden.
- A09) Die Bezieher sind darauf hinzuweisen, dass Schneekettenbetrieb nicht geprüft wurde, es sei denn, dass die Verwendung von Schneeketten durch eine weitere Auflage im Gutachten erlaubt wird.
- A10) Die Räder dürfen nur an der Innenseite mit Klebegewichten ausgewuchtet werden.
- BF1) Sofern nicht anders angegeben, sind folgende vom Radhersteller mitzuliefernde Befestigungsteile zu verwenden:  
Radschraube, Kugel Ø25,6 mm, Gewinde M14x1,5, Schaftlänge 30 mm  
Anzugsmoment: 140 Nm
- BF2) Sofern nicht anders angegeben, sind folgende vom Radhersteller mitzuliefernde Befestigungsteile zu verwenden:  
Radschraube, Kugel Ø25,6 mm, Gewinde M14x1,5, Schaftlänge 30 mm  
Anzugsmoment: 120 Nm
- BF3) Sofern nicht anders angegeben, sind folgende vom Radhersteller mitzuliefernde Befestigungsteile zu verwenden:  
Serien-Radschraube, Kugel Ø25,6 mm, Gewinde M14x1,5, Schaftlänge 27 mm  
Anzugsmoment: 120 Nm

Gutachten zur Erteilung der ABE-Nr. 51977 nach §22 StVZO  
Nr. : RA-000949-A0-072  
Anlage-Nr. : 1b  
Seite : 6 / 8  
Auftraggeber : Fondmetal S.p.A.  
Teiletyp : FMI01\_8018

- E57) Nur zulässig an Fahrzeugausführungen mit Verbundlenkerachse an Achse 2. In der Zulassungsbescheinigung I, Feld D.2, steht an 15. und 16. Stelle im Versionenschlüssel „VL“.
- E58) Nur zulässig an Fahrzeugausführungen mit Mehrlenkerachse an Achse 2. In der Zulassungsbescheinigung I, Feld D.2, steht an 15. und 16. Stelle im Versionenschlüssel "ML".
- E60a) Nur zulässig an Fahrzeugausführungen ab Modelljahr 2015 (Skoda Superb 3):
- ab EG-Genehmigungs-Nr. e11\*2001/116\*0326\*32
- E61) Bei dem Fahrzeugtyp 5E nur zulässig mit folgender EG-Genehmigungs-Nr.:
- e11\*2007/46\*0243\* bis Nachtragsstand 19
  - e11\*2007/46\*0244\* bis Nachtragsstand 13
- E61a) Bei dem Fahrzeugtyp 5E nur zulässig mit folgender EG-Genehmigungs-Nr.:
- e11\*2007/46\*0243\* ab Nachtragsstand 20
  - e11\*2007/46\*0244\* ab Nachtragsstand 14
- K01) Die Radabdeckung an Achse 1 ist durch Ausstellen der Frontschürze und des Kotflügels oder durch Anbau von dauerhaft befestigten Karosserieteilen im Bereich 30° vor bis 50° hinter der Radmitte herzustellen.  
Die gesamte Breite der Rad-/Reifenkombination muss, unter Beachtung des maximalmöglichen Betriebsmaßes des Reifens (1.04 fache der Nennbreite des Reifens), in dem oben genannten Bereich abgedeckt sein.
- K02) Die Radabdeckung an Achse 2 ist durch Ausstellen der Heckschürze und des Kotflügels oder durch Anbau von dauerhaft befestigten Karosserieteilen im Bereich 30° vor bis 50° hinter der Radmitte herzustellen.  
Die gesamte Breite der Rad-/Reifenkombination muss, unter Beachtung des maximalmöglichen Betriebsmaßes des Reifens (1.04 fache der Nennbreite des Reifens), in dem oben genannten Bereich abgedeckt sein.
- K03) Die Radabdeckung an Achse 1 ist durch Ausstellen der Frontschürze und des Kotflügels oder durch Anbau von dauerhaft befestigten Karosserieteilen im Bereich 0° bis 30° vor der Radmitte herzustellen.  
Die gesamte Breite der Rad-/Reifenkombination muss, unter Beachtung des maximalmöglichen Betriebsmaßes des Reifens (1.04 fache der Nennbreite des Reifens), in dem oben genannten Bereich abgedeckt sein.
- K04) Die Radabdeckung an Achse 2 ist durch Ausstellen der Heckschürze und des Kotflügels oder durch Anbau von dauerhaft befestigten Karosserieteilen im Bereich 0° bis 50° hinter der Radmitte herzustellen.  
Die gesamte Breite der Rad-/Reifenkombination muss, unter Beachtung des maximalmöglichen Betriebsmaßes des Reifens (1.04 fache der Nennbreite des Reifens), in dem oben genannten Bereich abgedeckt sein.
- K28) An Achse 2 sind die Radhausausschnittkanten um 10 mm aufzuweiten.
- K40) An Achse 2 ist vom Kunststoffinnenkotflügel im Bereich von der Radmitte bis zur seitlichen Stoßleiste ein Streifen von ca. 60 mm Breite (gemessen von der Radhausausschnittkante) abzutrennen, oder dieser Streifen vollkommen an das Blechradhaus anzulegen.

Gutachten zur Erteilung der ABE-Nr. 51977 nach §22 StVZO  
Nr. : RA-000949-A0-072  
Anlage-Nr. : 1b  
Seite : 7 / 8  
Auftraggeber : Fondmetal S.p.A.  
Teiletyp : FMI01\_8018

- K41) Um eine ausreichende Freigängigkeit an Achse 2 herzustellen, sind folgende Maßnahmen erforderlich:
- vom Kunststoffinnenkotflügel, ist im Bereich von von der Radmitte bis zur seitlichen Stoßleiste ein Streifen von ca. 60 mm Breite (gemessen von der Radhausausschnittkante) abzutrennen, oder dieser Bereich vollkommen an das Blechradhaus anzulegen,
  - die Radhausausschnittkante ist im Bereich von der Radmitte bis zur seitlichen Stoßleiste aufzuweiten. (nur leicht aufweiten, um ca. 5 mm)
- K50) Um eine ausreichende Freigängigkeit der Rad-Reifen-Kombination an Achse 1 zu gewährleisten sind folgende Maßnahmen erforderlich:
- die Befestigungsschrauben an den Blechlaschen im Bereich 15° vor und 30° hinter der Radmitte sind zu entfernen,
  - die Radhauskante und die Blechlaschen sind im oben genannten Bereich umzulegen,
  - der Kunststoffinnenkotflügel ist in diesem Bereich nach oben einzuformen und hinter die umgelegte Radhauskante zu klemmen.
- K51) Um eine ausreichende Freigängigkeit der Rad-Reifen-Kombination an Achse 2 zu gewährleisten sind folgende Maßnahmen erforderlich:
- der Filzinnenkotflügel ist im gesamten Radhauskantenbereich bis zur Stoßfängeroberkante eng an das Radhaus zu kleben oder auszuschneiden.
- M00) Die Montierbarkeit dieser Reifengröße ist auf der hier im Gutachten beschriebenen Felgenreöße nach der ETRTO Norm nicht freigegeben. Für das verwendete Reifenfabrikat/-typ ist die Montierbarkeit des Reifens auf der hier beschriebenen Felgenreöße durch eine Bestätigung des jeweiligen Reifenherstellers nachzuweisen.
- N215) Nicht zulässig an Fahrzeugausführungen die serienmäßig an Vorder - und/oder Hinterachse nur mit Sommer-Reifengrößen 215/ .. oder größer ausgerüstet sind und auch nur solche Sommer-Reifengrößen in den Fahrzeugpapieren (Fahrzeugschein, Zulassungsbescheinigung I oder COC- Papier) bzw. in der EG-Genehmigung des Fahrzeuges zugelassen sind.
- N225) Nicht zulässig an Fahrzeugausführungen die serienmäßig an Vorder - und/oder Hinterachse nur mit Sommer-Reifengrößen 225/ .. oder größer ausgerüstet sind und auch nur solche Sommer-Reifengrößen in den Fahrzeugpapieren (Fahrzeugschein, Zulassungsbescheinigung I oder COC- Papier) bzw. in der EG-Genehmigung des Fahrzeuges zugelassen sind.
- T86) Nur zulässig an Fahrzeugen mit einer zulässigen Achslast bis max. 1060 kg bei LI 86 . Die Tragfähigkeit des ZR-Reifens muss dann min. 530 kg betragen (Angaben stehen auf dem Reifen). Auflage A03) ist jedoch generell zu beachten.
- T87) Nur zulässig an Fahrzeugen mit einer zulässigen Achslast bis max. 1090 kg bei LI 87 . Die Tragfähigkeit des ZR-Reifens muss dann min. 545 kg betragen (Angaben stehen auf dem Reifen). Auflage A03) ist jedoch generell zu beachten.
- T89) Nur zulässig an Fahrzeugen mit einer zulässigen Achslast bis max. 1160 kg bei LI 89 . Die Tragfähigkeit des ZR-Reifens muss dann min. 580 kg betragen (Angaben stehen auf dem Reifen). Auflage A03) ist jedoch generell zu beachten.
- T90) Nur zulässig an Fahrzeugen mit einer zulässigen Achslast bis max. 1200 kg bei LI 90 . Die Tragfähigkeit des ZR-Reifens muss dann min. 600 kg betragen (Angaben stehen auf dem Reifen). Auflage A03) ist jedoch generell zu beachten.

Gutachten zur Erteilung der ABE-Nr. 51977 nach §22 StVZO  
Nr. : RA-000949-A0-072  
Anlage-Nr. : 1b  
Seite : 8 / 8  
Auftraggeber : Fondmetal S.p.A.  
Teiletyp : FMI01\_8018



---

Die Anlage 1b mit den Seiten 1-8 hat nur Gültigkeit in Verbindung mit dem Gutachten für Sonderräder Typ FMI01\_8018 des Auftraggebers Fondmetal S.p.A.

Geschäftsstelle Essen, 22.03.2018

Gutachten zur Erteilung der ABE-Nr. 51977 nach §22 StVZO  
 Nr. : RA-000949-A0-072  
 Anlage-Nr. : 1c  
 Seite : 1 / 17  
 Auftraggeber : Fondmetal S.p.A.  
 Teiletyp : FMI01\_8018



**Technische Daten, Kurzfassung**  
**Raddaten**

Radtyp:	<b>FMI01_8018</b>
Art des Sonderrades:	einteiliges Leichtmetall-Rad
Handelsmarke:	Fondmetal
Montageposition:	Vorder-und Hinterachse
Radausführung:	<b>29 5112N</b>
Radgröße:	8Jx18H2
Rad-Einpresstiefe:	29 mm
Lochkreisdurchmesser:	112 mm
Lochzahl:	5
Mittenlochdurchmesser:	66,5 mm
Zentrierart:	Mittenzentrierung
Zentrierring:	Ø57,1-Ø66,5
geprüfte Radlast:	730 kg
bei Reifenabrollumfang:	2275 mm

**Allgemeine Anforderungen**

Im Fahrzeug verbaute sicherheits- und/oder umweltrelevante Fahrzeugsysteme (z.B. Reifendruckkontrollsysteme) müssen nach Anbau der Sonderräder funktionsfähig bleiben bzw. entsprechend ersetzt werden.

**Verwendungsbereich**

Fahrzeughersteller oder Marke: VW

Radbefestigung			
Auflagen-Kürzel	Beschreibung der Befestigungsteile	Zubehör-Kit	Anzugs-moment
BF1	Radschraube, Kugel Ø25,6 mm, Gewinde M14x1,5, Schaftlänge 30 mm		140 Nm
BF2	Radschraube, Kugel Ø25,6 mm, Gewinde M14x1,5, Schaftlänge 30 mm		120 Nm

§ 22 51977

Gutachten zur Erteilung der ABE-Nr. 51977 nach §22 StVZO

Nr. : RA-000949-A0-072  
 Anlage-Nr. : 1c  
 Seite : 2 / 17  
 Auftraggeber : Fondmetal S.p.A.  
 Teiletyp : FMI01\_8018



Typ(en):		ABE / EG-Genehmigung(en):	
<b>3H</b>		<b>e1*2007/46*1725*..</b>	
Motorleistung (kW)	Handelsbezeichnungen	zulässige Reifengrößen <b>vorne</b> und <b>hinten</b> , ggf. Auflagen	Auflagen und Hinweise
110 bis 206	VW Arteon	215/45R18 M+S  225/45R18  225/50R18 A01) K03) K04)  235/45R18 A01) K04)  245/40R18 A01) K03) K04)  245/45R18 A01) K03) K04)	A02) bis A10) BF1)

Typ(en):		ABE / EG-Genehmigung(en):	
<b>16</b>		<b>e1*2007/46*0539*..</b>	
Motorleistung (kW)	Handelsbezeichnungen	zulässige Reifengrößen <b>vorne</b> und <b>hinten</b> , ggf. Auflagen	Auflagen und Hinweise
77 bis 162	VW Beetle (Limousine, Cabrio)	205/45R18 K04) M00) N215) T86)  215/45R18 K04)  225/45R18 K04) K95)  235/40R18 K02) K95)	A01) bis A10) BF1) E99) K01)

§ 22 51977

Gutachten zur Erteilung der ABE-Nr. 51977 nach §22 StVZO

Nr. : RA-000949-A0-072  
 Anlage-Nr. : 1c  
 Seite : 3 / 17  
 Auftraggeber : Fondmetal S.p.A.  
 Teiletyp : FMI01\_8018



§ 22 51977

Typ(en):		ABE / EG-Genehmigung(en):	
<b>1F</b>		<b>e1*2001/116*0349*..</b>	
Motorleistung (kW)	Handelsbezeichnungen	zulässige Reifengrößen vorne und hinten, ggf. Auflagen	Auflagen und Hinweise
85 bis 191	VW EOS	205/40R18 K03) N215) T86)  205/40R18 M+S K03) T86)  205/45R18 K03) M00) N215) T86)  205/45R18 M+S K03) M00) T86)  215/40R18 K03) K04) N225)  215/40R18 M+S K03) K04)  225/35R18 K01) K04) N235) T87)  225/35R18 M+S K01) K04) T87)  225/40R18 K01) K04) K63) N235)  225/40R18 M+S K01) K04) K63)  235/35R18 K01) K04) K63)  245/35R18 K01) K04) K63)	A01) bis A10) BF2) K71)

Typ(en):		ABE / EG-Genehmigung(en):	
<b>1K</b>		<b>e1*2007/46*0490*..</b>	
<b>AU</b>		<b>e1*2007/46*0623*..</b>	
Motorleistung (kW)	Handelsbezeichnungen	zulässige Reifengrößen vorne und hinten, ggf. Auflagen	Auflagen und Hinweise
63 bis 96	VW Golf 7 (Version mit Verbundlenker-Hinterachse)	205/40R18 K04)  215/40R18 K04) K25) K97)  235/35R18 K02) K97)	A01) bis A10) BF2) E90) K01) K28)

Gutachten zur Erteilung der ABE-Nr. 51977 nach §22 StVZO

Nr. : RA-000949-A0-072  
 Anlage-Nr. : 1c  
 Seite : 4 / 17  
 Auftraggeber : Fondmetal S.p.A.  
 Teiletyp : FMI01\_8018



Typ(en):		ABE / EG-Genehmigung(en):	
<b>1K</b>		<b>e1*2007/46*0490*..</b>	
<b>AU</b>		<b>e1*2007/46*0623*..</b>	
Motorleistung (kW)	Handelsbezeichnungen	zulässige Reifengrößen <b>vorne</b> und <b>hinten</b> , ggf. Auflagen	Auflagen und Hinweise
63 bis 180	VW Golf 7 (Version mit Mehrlenker- Hinterachse)	205/40R18 K04) N215) T86)  215/40R18 K04) K25) K28) K97) N225)  235/35R18 K02) K28) K97)	A01) bis A10) BF2) E91) K01)

Typ(en):		ABE / EG-Genehmigung(en):	
<b>AU</b>		<b>e1*2007/46*0623*..</b>	
Motorleistung (kW)	Handelsbezeichnungen	zulässige Reifengrößen <b>vorne</b> und <b>hinten</b> , ggf. Auflagen	Auflagen und Hinweise
85 bis 100	VW e-Golf	205/40R18 K04)  215/40R18 K04) K25) K28) K97)  235/35R18 K02) K28) K97)	A01) bis A10) BF2) K01)

Typ(en):		ABE / EG-Genehmigung(en):	
<b>AUV</b>		<b>e1*2007/46*0627*..</b>	
Motorleistung (kW)	Handelsbezeichnungen	zulässige Reifengrößen <b>vorne</b> und <b>hinten</b> , ggf. Auflagen	Auflagen und Hinweise
63 bis 85	VW Golf 7 Variant (Version mit Verbundlenker- Hinterachse)	205/40R18 K04) N215)  215/40R18 K04) K25) K97) N225)  225/35R18 K02)  235/35R18 K02) K97)	A01) bis A10) BF2) E90) K01) K28)

§ 22 51977

Gutachten zur Erteilung der ABE-Nr. 51977 nach §22 StVZO

Nr. : RA-000949-A0-072  
 Anlage-Nr. : 1c  
 Seite : 5 / 17  
 Auftraggeber : Fondmetal S.p.A.  
 Teiletyp : FMI01\_8018



Typ(en):		ABE / EG-Genehmigung(en):	
<b>AUV</b>		<b>e1*2007/46*0627*..</b>	
Motorleistung (kW)	Handelsbezeichnungen	zulässige Reifengrößen <b>vorne</b> und <b>hinten</b> , ggf. Auflagen	Auflagen und Hinweise
63 bis 135	VW Golf 7 Variant (Version mit Mehrlenker-Hinterachse)	205/40R18 K04) N215) T86)  215/40R18 K04) K25) K28) K97) N225)  225/35R18 K02)  235/35R18 K02) K28) K97)	A01) bis A10) BF2) E91) K01)

Typ(en):		ABE / EG-Genehmigung(en):	
<b>AUV</b>		<b>e1*2007/46*0627*..</b>	
Motorleistung (kW)	Handelsbezeichnungen	zulässige Reifengrößen <b>vorne</b> und <b>hinten</b> , ggf. Auflagen	Auflagen und Hinweise
81 bis 135	VW Golf 7 Variant Alltrack	205/40R18 T86)  215/40R18 K95)	A01) bis A10) BF2) K03)

Typ(en):		ABE / EG-Genehmigung(en):	
<b>3C</b>		<b>e1*2001/116*0307*..</b>	
<b>3C</b>		<b>e1*2007/46*0502*..</b>	
<b>3C</b>		<b>e1*2007/46*0547*..</b>	
Motorleistung (kW)	Handelsbezeichnungen	zulässige Reifengrößen <b>vorne</b> und <b>hinten</b> , ggf. Auflagen	Auflagen und Hinweise
75 bis 155	VW Passat (B6 / B7, Limousine, Kombi, kleinste Serienreifen in 16Zoll, außer Alltrack)	205/40R18 T86)  205/45R18 G0P) M00) T86)  215/40R18 K04) T89)  225/40R18 K04) K28)	A01) bis A10) BF1) E87) E93) K01) K21) K63)

Typ(en):		ABE / EG-Genehmigung(en):	
<b>3C</b>		<b>e1*2001/116*0307*..</b>	
<b>3C</b>		<b>e1*2007/46*0547*..</b>	
Motorleistung (kW)	Handelsbezeichnungen	zulässige Reifengrößen <b>vorne</b> und <b>hinten</b> , ggf. Auflagen	Auflagen und Hinweise
184 bis 220	VW Passat (B6 / B7, Limousine, Kombi, kleinste Serienreifen in 17Zoll, außer Alltrack)	225/40R18	A01) bis A10) BF2) E87) E93) K01) K04) K21) K28) K63) N235)

§ 22 51977

Gutachten zur Erteilung der ABE-Nr. 51977 nach §22 StVZO

Nr. : RA-000949-A0-072  
 Anlage-Nr. : 1c  
 Seite : 6 / 17  
 Auftraggeber : Fondmetal S.p.A.  
 Teiletyp : FMI01\_8018



Typ(en):		ABE / EG-Genehmigung(en):	
<b>3C</b>		<b>e1*2001/116*0307*..</b>	
<b>3C</b>		<b>e1*2007/46*0502*..</b>	
Motorleistung (kW)	Handelsbezeichnungen	zulässige Reifengrößen <b>vorne</b> und <b>hinten</b> , ggf. Auflagen	Auflagen und Hinweise
81 bis 206	VW Passat (B8; Limousine, Kombi; außer Alltrack)	215/45R18  225/45R18 (K03) K04) K63)  235/40R18 (K01) K04)  235/45R18 (K01) K04) K63) K97)	A01) bis A10) BF1) E93a) K28)

Typ(en):		ABE / EG-Genehmigung(en):	
<b>3C</b>		<b>e1*2001/116*0307*..</b>	
<b>3C</b>		<b>e1*2007/46*0502*..</b>	
<b>3C</b>		<b>e1*2007/46*0547*..</b>	
Motorleistung (kW)	Handelsbezeichnungen	zulässige Reifengrößen <b>vorne</b> und <b>hinten</b> , ggf. Auflagen	Auflagen und Hinweise
103 bis 155	VW Passat Alltrack (B7)	215/40R18 (T89)  215/45R18 (A01) K99)  225/40R18 (A01) K03) K04) K99)	A02) bis A10) BF1) E93)

Typ(en):		ABE / EG-Genehmigung(en):	
<b>3C</b>		<b>e1*2001/116*0307*..</b>	
Motorleistung (kW)	Handelsbezeichnungen	zulässige Reifengrößen <b>vorne</b> und <b>hinten</b> , ggf. Auflagen	Auflagen und Hinweise
110 bis 176	VW Passat Alltrack (B8)	215/45R18 (N225)  215/45R18 M+S  225/45R18  235/45R18 (A01) K104)  245/40R18 (A01) K104)	A02) bis A10) BF1) E93a)

§ 22 51977

Gutachten zur Erteilung der ABE-Nr. 51977 nach §22 StVZO

Nr. : RA-000949-A0-072  
 Anlage-Nr. : 1c  
 Seite : 7 / 17  
 Auftraggeber : Fondmetal S.p.A.  
 Teiletyp : FMI01\_8018



Typ(en):		ABE / EG-Genehmigung(en):	
<b>3CC</b>		<b>e1*2001/116*0468*..</b>	
Motorleistung (kW)	Handelsbezeichnungen	zulässige Reifengrößen <b>vorne</b> und <b>hinten</b> , ggf. Auflagen	Auflagen und Hinweise
100 bis 220	VW Passat CC, VW CC	205/45R18 M00) N215) T86)  215/40R18 A01) K04) N225) T89)  215/45R18 A01) G5A) K04) K81) K83) N225)  225/40R18 A01) K03) K04) K83) K84) N235)  235/40R18 A01) GCB) K01) K02) K81) K83) K84)  245/35R18 A01) K01) K02) K83) K84)	A02) bis A10) BF1)

Typ(en):		ABE / EG-Genehmigung(en):	
<b>3D</b>		<b>e1*2007/46*0452*..</b>	
<b>3D</b>		<b>e1*2001/116*0189*.., e1*98/14*0189*..</b>	
Motorleistung (kW)	Handelsbezeichnungen	zulässige Reifengrößen <b>vorne</b> und <b>hinten</b> , ggf. Auflagen	Auflagen und Hinweise
165 bis 331	VW Phaeton	235/45R18 T98)  235/50R18 A01) K01)  245/45R18 A01) K03) T100)  255/45R18 A01) K01)	A02) bis A10) BF1) EF0) ER1)
		zulässige Reifengrößen, ggf. Auflagen	Auflagen und Hinweise
		<b>vorne</b>	<b>hinten</b>
		235/50R18 K01)	255/45R18 A01) bis A10) BF1) EF0) ER1) V00)

§ 22 51977

Gutachten zur Erteilung der ABE-Nr. 51977 nach §22 StVZO

Nr. : RA-000949-A0-072  
 Anlage-Nr. : 1c  
 Seite : 8 / 17  
 Auftraggeber : Fondmetal S.p.A.  
 Teiletyp : FMI01\_8018



Typ(en):		ABE / EG-Genehmigung(en):	
<b>13</b>		<b>e1*2001/116*0471*..</b>	
Motorleistung (kW)	Handelsbezeichnungen	zulässige Reifengrößen <b>vorne</b> und <b>hinten</b> , ggf. Auflagen	Auflagen und Hinweise
92 bis 206	VW Scirocco (Ausführungen mit kleinsten Serienreifen 17Zoll)	205/40R18 N215) T86)  205/45R18 M00) N215) T86)  215/40R18 N225)  215/45R18 N225)  225/40R18 A01) K03) K15) N235)  235/35R18 A01) K01) K04) K15)  235/40R18 A01) K01) K04) K15) K87)  245/35R18 A01) K01) K02) K15) K86)	A02) bis A10) BF2)

Typ(en):		ABE / EG-Genehmigung(en):	
<b>13</b>		<b>e1*2001/116*0471*..</b>	
Motorleistung (kW)	Handelsbezeichnungen	zulässige Reifengrößen <b>vorne</b> und <b>hinten</b> , ggf. Auflagen	Auflagen und Hinweise
90 bis 162	VW Scirocco (Ausführungen mit kleinsten Serienreifen 16Zoll)	205/40R18 N215) T86)  205/45R18 M00) N215) T86)  215/40R18 N225)  215/45R18 G5A) N225)  225/40R18 A01) K03) K15) N235)  235/35R18 A01) K01) K04) K15)  235/40R18 A01) GCB) K01) K04) K15) K87)  245/35R18 A01) K01) K02) K15) K86)	A02) bis A10) BF2)

§ 22 51977

Gutachten zur Erteilung der ABE-Nr. 51977 nach §22 StVZO

Nr. : RA-000949-A0-072  
 Anlage-Nr. : 1c  
 Seite : 9 / 17  
 Auftraggeber : Fondmetal S.p.A.  
 Teiletyp : FMI01\_8018



Typ(en):		ABE / EG-Genehmigung(en):		
<b>7N</b>		<b>e1*2007/46*0401*..</b>		
<b>7N</b>		<b>e1*2007/46*0434*..</b>		
Motorleistung (kW)	Handelsbezeichnungen	zulässige Reifengrößen <b>vorne</b> und <b>hinten</b> , ggf. Auflagen		Auflagen und Hinweise
85 bis 162	VW Sharan	215/45R18 K04) N225) T93)		A01) bis A10) BF1)
		225/45R18 K04)		
		235/40R18 K04)		
		235/45R18 G7K) K04)		
		245/40R18 K02) K03)		
		zulässige Reifengrößen, ggf. Auflagen		Auflagen und Hinweise
		vorne	hinten	
		225/45R18	245/40R18 K02)	A01) bis A10) BF1) V00)

Typ(en):		ABE / EG-Genehmigung(en):		
<b>A1</b>		<b>e13*2007/46*1845*..</b>		
Motorleistung (kW)	Handelsbezeichnungen	zulässige Reifengrößen <b>vorne</b> und <b>hinten</b> , ggf. Auflagen		Auflagen und Hinweise
85 bis 110	VW T-Roc (Frontantrieb)	215/45R18 K03)		A01) bis A10) BF1) K04)
		225/40R18 K01)		
		235/40R18 K01)		

Typ(en):		ABE / EG-Genehmigung(en):		
<b>A1</b>		<b>e13*2007/46*1845*..</b>		
Motorleistung (kW)	Handelsbezeichnungen	zulässige Reifengrößen <b>vorne</b> und <b>hinten</b> , ggf. Auflagen		Auflagen und Hinweise
110 bis 140	VW T-Roc (Allradantrieb)	225/45R18 K04)		A01) bis A10) BF1) K01)
		235/45R18 K04)		
		245/40R18 K02)		

§ 22 51977

Gutachten zur Erteilung der ABE-Nr. 51977 nach §22 StVZO

Nr. : RA-000949-A0-072  
 Anlage-Nr. : 1c  
 Seite : 10 / 17  
 Auftraggeber : Fondmetal S.p.A.  
 Teiletyp : FMI01\_8018



Typ(en):		ABE / EG-Genehmigung(en):		
<b>5N</b>		<b>e1*2001/116*0450*..</b>		
<b>5N</b>		<b>e1*2007/46*0487*..</b>		
Motorleistung (kW)	Handelsbezeichnungen	zulässige Reifengrößen <b>vorne</b> und <b>hinten</b> , ggf. Auflagen		Auflagen und Hinweise
81 bis 155	VW Tiguan 1 (ohne Verbreiterungen)	215/55R18 K03) K04) M00)		A01) bis A10) BF1) E98)
		225/50R18 K01) K04)		
		235/50R18 K01) K02) K80)		
		245/45R18 A93) K01) K04)		
		255/45R18 K01) K02) K63) K85)		
		zulässige Reifengrößen, ggf. Auflagen		
		vorne	hinten	
		225/50R18 K01)	245/45R18 K04)	A01) bis A10) BF1) E98) V00)
		225/50R18 K01)	255/45R18 K02) K63) K85)	A01) bis A10) BF1) E98) V00)
		235/50R18 K01)	255/45R18 K02) K63) K85)	A01) bis A10) BF1) E98) V00)

Typ(en):		ABE / EG-Genehmigung(en):		
<b>5N</b>		<b>e1*2001/116*0450*..</b>		
<b>5N</b>		<b>e1*2007/46*0487*..</b>		
Motorleistung (kW)	Handelsbezeichnungen	zulässige Reifengrößen <b>vorne</b> und <b>hinten</b> , ggf. Auflagen		Auflagen und Hinweise
81 bis 155	VW Tiguan 1 (Ausführungen mit Serie 255/40R19 und Verbreiterungen)	215/55R18 M00)		A02) bis A10) BF1) E98)
		225/50R18		
		235/50R18		
		245/45R18 A93)		
		255/45R18		
		zulässige Reifengrößen, ggf. Auflagen		
		vorne	hinten	
		225/50R18	245/45R18	A02) bis A10) BF1) E98) V00)
		225/50R18	255/45R18	A02) bis A10) BF1) E98) V00)
		235/50R18	255/45R18	A02) bis A10) BF1) E98) V00)

§ 22 51977

Gutachten zur Erteilung der ABE-Nr. 51977 nach §22 StVZO  
 Nr. : RA-000949-A0-072  
 Anlage-Nr. : 1c  
 Seite : 11 / 17  
 Auftraggeber : Fondmetal S.p.A.  
 Teiletyp : FMI01\_8018



Typ(en):		ABE / EG-Genehmigung(en):	
<b>5N</b>		<b>e1*2001/116*0450*..</b>	
Motorleistung (kW)	Handelsbezeichnungen	zulässige Reifengrößen <b>vorne</b> und <b>hinten</b> , ggf. Auflagen	Auflagen und Hinweise
85 bis 176	VW Tiguan 2, Tiguan 2 Allspace (ohne Verbreiterung)	215/55R18 M00)  225/55R18 K04)  225/60R18 GDR) K04)  235/50R18 K04)	A01) bis A10) BF1) E98a) ER1) K01)

Typ(en):		ABE / EG-Genehmigung(en):	
<b>5N</b>		<b>e1*2001/116*0450*..</b>	
Motorleistung (kW)	Handelsbezeichnungen	zulässige Reifengrößen <b>vorne</b> und <b>hinten</b> , ggf. Auflagen	Auflagen und Hinweise
85 bis 176	VW Tiguan 2, Tiguan 2 Allspace (mit Verbreiterung)	215/55R18 M00)  225/55R18  225/60R18 GDR)  235/50R18	A02) bis A10) BF1) E98a) ER1)

### Auflagen und Hinweise

- A01) Der vorschriftsmäßige Zustand des Fahrzeugs ist durch einen amtlich anerkannten Sachverständigen oder Prüfer für den Kraftfahrzeugverkehr oder einen Kraftfahrzeugsachverständigen oder einen Angestellten nach Nummer 4 der Anlage VIIIb zur StVZO auf einem Nachweis entsprechend dem Beispielkatalog zu § 19 StVZO veröffentlichten Muster bescheinigen zu lassen.
- A02) Wird eine in diesem Gutachten aufgeführte Reifengröße verwendet, die nicht bereits in den Fahrzeugpapieren genannt ist, so sind die Angaben über die Reifengröße in den Fahrzeugpapieren durch die Zulassungsstelle berichtigen zu lassen. Diese Berichtigung ist dann nicht erforderlich, wenn die ABE des Sonderrades eine Freistellung von der Pflicht zur Berichtigung der Fahrzeugpapiere enthält.
- A03) Die mindestens erforderlichen Geschwindigkeitsbereiche und Tragfähigkeiten der zu verwendenden Reifen sind, unter Zugrundelegung der fahrzeugspezifischen Daten, aus der in Anlage 0 befindlichen Tabelle „Tragfähigkeitskennzahl und Geschwindigkeitssymbol“ zu entnehmen. Gibt es die Reifengrößen mit den ermittelten Mindestwerten **nicht**, so sind sie **nicht** zulässig.
- A04) Das Fahrwerk sowie die Brems- und Lenkungsaggregate müssen, sofern diese durch keine weiteren Auflagen berührt werden, dem Serienstand entsprechen. Wird gleichzeitig mit dem Anbau der Sonderräder eine Fahrwerksänderung vorgenommen, so ist diese und ihre Auswirkung auf den Anbau der Sonderräder gesondert zu beurteilen.

§ 22 51977

Gutachten zur Erteilung der ABE-Nr. 51977 nach §22 StVZO  
 Nr. : RA-000949-A0-072  
 Anlage-Nr. : 1c  
 Seite : 12 / 17  
 Auftraggeber : Fondmetal S.p.A.  
 Teiletyp : FMI01\_8018



- A05) Es sind nur schlauchlose Reifen mit Gummi -oder Metallventilen zulässig. Bei Fahrzeugen mit Höchstgeschwindigkeit größer 210km/h sind nur Metallventile zulässig. Die Ventile müssen den Normen DIN, E.T.R.T.O. oder TRA entsprechen, sollen möglichst kurz sein und dürfen nicht über die Radkontur hinausragen.
- A06) Bei Verwendung des serienmäßigen Ersatz- bzw. Notrades sind die serienmäßigen Befestigungsteile zu verwenden.
- A07) Die Bezieher der Sonderräder sind darauf hinzuweisen, dass der vom Reifenhersteller vorgeschriebene Reifenfülldruck bzw. Mindestluftdruck zu beachten ist.
- A08) Wird das serienmäßige Ersatzrad verwendet, soll mit mäßiger Geschwindigkeit und nicht länger als erforderlich gefahren werden. Bei Fahrzeugen mit permanentem Allradantrieb ist bei Verwendung des Ersatzreifens darauf zu achten, dass nur Reifen mit gleich großem Abrollumfang zulässig sind. Es müssen die serienmäßigen Befestigungsteile verwendet werden.
- A09) Die Bezieher sind darauf hinzuweisen, dass Schneekettenbetrieb nicht geprüft wurde, es sei denn, dass die Verwendung von Schneeketten durch eine weitere Auflage im Gutachten erlaubt wird.
- A10) Die Räder dürfen nur an der Innenseite mit Klebegewichten ausgewuchtet werden.
- A93) Die Verwendung von feingliedrigen Schneeketten, die nicht mehr als 12 mm aufliegen, ist nur auf den Rädern der Vorderachse zulässig (siehe auch Bedienungsanleitung des Fahrzeugherstellers).
- BF1) Sofern nicht anders angegeben, sind folgende vom Radhersteller mitzuliefernde Befestigungsteile zu verwenden:  
 Radschraube, Kugel Ø25,6 mm, Gewinde M14x1,5, Schaftlänge 30 mm  
 Anzugsmoment: 140 Nm
- BF2) Sofern nicht anders angegeben, sind folgende vom Radhersteller mitzuliefernde Befestigungsteile zu verwenden:  
 Radschraube, Kugel Ø25,6 mm, Gewinde M14x1,5, Schaftlänge 30 mm  
 Anzugsmoment: 120 Nm
- E87) Nicht zulässig an Fahrzeugausführungen „AllTrack“. Diese Ausführungen sind serienmäßig mit den Bereifungen 205/50R17 bzw. 225/50R17 bzw. 225/45R18 ausgerüstet.
- E90) Nur zulässig an Fahrzeugausführungen mit Verbundlenkerachse. In der Zulassungsbescheinigung I, Feld D.2, im Versionenschlüssel steht 'VL':

D.1	VOLKSWAGEN, VW
	AU
	AC2CJZBX0
D.2	FM5FM5AH019N7MJMVLVR2
D.3	GOLF

§ 22 51977

Verbundlenkerachse

E91) Nur zulässig an Fahrzeugausführungen mit Mehrlenkerachse. In der Zulassungsbescheinigung I, Feld D.2, im Versionenschlüssel steht 'ML':

D.1	VOLKSWAGEN, VW
	AU
	AC4CRBCX0
D.2	FM6FM62Q025N7MJOMLVR2
D.3	GOLF

*Mehrlenkerachse*

E93) Nur zulässig an Fahrzeugausführungen „Passat B7“:  
- EG-Genehmigungs-Nr. e1\*2001/116\*0307\* bis Nachtrag 36  
- EG-Genehmigungs-Nr. e1\*2007/46\*0502\* bis Nachtrag 10  
- EG-Genehmigungs-Nr. e1\*2007/46\*0547\* bis Nachtrag 3

E93a) Nur zulässig an Fahrzeugausführungen „Passat B8“:  
- EG-Genehmigungs-Nr. e1\*2001/116\*0307\* ab Nachtrag 37  
- EG-Genehmigungs-Nr. e1\*2007/46\*0502\* ab Nachtrag 11

E98) Nur zulässig an Fahrzeugausführungen „Tiguan 1“:  
- EG-Genehmigungs-Nr. e1\*2001/116\*0450\* bis Nachtrag 23,  
- EG-Genehmigungs-Nr. e1\*2007/46\*0487\* bis Nachtrag 14.

E98a) Nur zulässig an Fahrzeugausführungen „Tiguan 2“:  
- EG-Genehmigungs-Nr. e1\*2001/116\*0450\* ab Nachtrag 24.

E99) Nicht zulässig an Fahrzeugausführungen Beetle Dune.

EF0) Nicht zulässig an Fahrzeugausführungen die serienmäßig an der Vorder - und/oder an der Hinterachse nur mit Rädern ausgerüstet sind deren Raddurchmesser größer als der Raddurchmesser des Umrüstrades sind und/oder deren Felgenmaulweite größer als die Felgenmaulweite des Umrüstrades sind.

ER1) Das Sonderrad (gepr. Radlast) ist in Verbindung mit dieser Reifengröße nur zulässig bis zu einer Achslast von 1460 kg. Das gilt auch bei erhöhter Achslast im Anhängerbetrieb gemäß den Fahrzeugpapieren (Feld 22 bzw. Ziffer 33).

G01) Es ist der Nachweis zu erbringen, dass die Anzeige des Geschwindigkeitsmessers und des Wegstreckenzählers innerhalb der gesetzlich vorgeschriebenen Toleranzen (§ 57 StVZO) liegt. Sofern die Anzeige angeglichen werden muss, kann diese Rad-Reifen-Kombination nicht als wahlweise Ausrüstung auf der Anbaubestätigung eingetragen werden.

G0P) Bei Fahrzeugen, die serienmäßig nicht mit einer der Bereifungsgrößen 195/60R16, 205/50R17, 215/55R16, 235/40R18, 235/45R17 ausgerüstet oder min. einer dieser Bereifungsgrößen in den Fahrzeugpapieren (Fahrzeugschein, Zulassungsbescheinigung I oder COC- Papier) bzw. in der EG-Genehmigung des Fahrzeuges zugelassen ist, sind die Auflagen A01) und G01) zu beachten.

- G5A) Bei Fahrzeugen, die serienmäßig nicht mit einer der Bereifungsgrößen 235/35R19, 235/40R18 ausgerüstet oder min. einer dieser Bereifungsgrößen in den Fahrzeugpapieren (Fahrzeugschein, Zulassungsbescheinigung I oder COC- Papier) bzw. in der EG-Genehmigung des Fahrzeuges zugelassen ist, sind die Auflagen A01) und G01) zu beachten.
- G7K) Bei Fahrzeugen, die serienmäßig nicht mit der Bereifungsgröße 215/60R16 ausgerüstet oder diese in den Fahrzeugpapieren (Fahrzeugschein, Zulassungsbescheinigung I oder COC- Papier) bzw. in der EG-Genehmigung des Fahrzeuges zugelassen ist, sind die Auflagen A01) und G01) zu beachten.
- GCB) Bei Fahrzeugen, die serienmäßig nicht mit einer der Bereifungsgrößen 235/35R19, 235/40R18, 235/45R17 ausgerüstet oder min. einer dieser Bereifungsgrößen in den Fahrzeugpapieren (Fahrzeugschein, Zulassungsbescheinigung I oder COC- Papier) bzw. in der EG-Genehmigung des Fahrzeuges zugelassen ist, sind die Auflagen A01) und G01) zu beachten.
- GDR) Bei Fahrzeugen, die serienmäßig nicht mit der Bereifungsgröße 235/45R20 ausgerüstet oder diese in den Fahrzeugpapieren (Fahrzeugschein, Zulassungsbescheinigung I oder COC- Papier) bzw. in der EG-Genehmigung des Fahrzeuges zugelassen ist, sind die Auflagen A01) und G01) zu beachten.
- K01) Die Radabdeckung an Achse 1 ist durch Ausstellen der Frontschürze und des Kotflügels oder durch Anbau von dauerhaft befestigten Karosserieteilen im Bereich 30° vor bis 50° hinter der Radmitte herzustellen.  
Die gesamte Breite der Rad-/Reifenkombination muss, unter Beachtung des maximalmöglichen Betriebsmaßes des Reifens (1.04 fache der Nennbreite des Reifens), in dem oben genannten Bereich abgedeckt sein.
- K02) Die Radabdeckung an Achse 2 ist durch Ausstellen der Heckschürze und des Kotflügels oder durch Anbau von dauerhaft befestigten Karosserieteilen im Bereich 30° vor bis 50° hinter der Radmitte herzustellen.  
Die gesamte Breite der Rad-/Reifenkombination muss, unter Beachtung des maximalmöglichen Betriebsmaßes des Reifens (1.04 fache der Nennbreite des Reifens), in dem oben genannten Bereich abgedeckt sein.
- K03) Die Radabdeckung an Achse 1 ist durch Ausstellen der Frontschürze und des Kotflügels oder durch Anbau von dauerhaft befestigten Karosserieteilen im Bereich 0° bis 30° vor der Radmitte herzustellen.  
Die gesamte Breite der Rad-/Reifenkombination muss, unter Beachtung des maximalmöglichen Betriebsmaßes des Reifens (1.04 fache der Nennbreite des Reifens), in dem oben genannten Bereich abgedeckt sein.
- K04) Die Radabdeckung an Achse 2 ist durch Ausstellen der Heckschürze und des Kotflügels oder durch Anbau von dauerhaft befestigten Karosserieteilen im Bereich 0° bis 50° hinter der Radmitte herzustellen.  
Die gesamte Breite der Rad-/Reifenkombination muss, unter Beachtung des maximalmöglichen Betriebsmaßes des Reifens (1.04 fache der Nennbreite des Reifens), in dem oben genannten Bereich abgedeckt sein.
- K15) An Achse 2 sind die Radhausausschnittkanten im Bereich von der seitlichen Schutzleiste bzw. Sicke bis zur Stoßfängeroberkante umzulegen.
- K21) An Achse 2 ist die Befestigungslasche des Stoßfängers im Bereich der Stoßfängeroberkante um 10 mm zu kürzen oder um das gleiche Maß nach hinten/oben zu biegen.

Gutachten zur Erteilung der ABE-Nr. 51977 nach §22 StVZO  
Nr. : RA-000949-A0-072  
Anlage-Nr. : 1c  
Seite : 15 / 17  
Auftraggeber : Fondmetal S.p.A.  
Teiletyp : FMI01\_8018

- K25) An Achse 1 sind die Radhäuser im Bereich der umgelegten Radhausausschnittkanten um 10 mm aufzuweiten.
- K28) An Achse 2 sind die Radhausausschnittkanten um 10 mm aufzuweiten.
- K63) An Achse 2 ist der Filzinnenkotflügel im Bereich von der Stoßfängeroberkante bis zur seitlichen Stoßleiste eng an das Blechradhaus anzulegen und anzukleben.
- K71) An Achse 2 ist die im Bereich der Stoßfängeroberkante befindliche Blechnase abzutrennen oder nach innen umzuformen.
- K80) Um eine ausreichende Freigängigkeit der Rad-Reifen-Kombination an Achse 2 zu gewährleisten, sind folgende Maßnahmen erforderlich:
- die Radhausausschnittkanten sind im Bereich von der seitlichen Schutzleiste bzw. Sicke bis zur Stoßfängeroberkante umzulegen, die vorhandene Kunststoffkanten der Kotflügelverbreiterungen sind entsprechend zu kürzen,
  - der Filzinnenkotflügel ist im Bereich von der seitlichen Schutzleiste bzw. Sicke bis zur Stoßfängeroberkante eng an das Blechradhaus anzulegen.
- K81) An Achse 1 ist der Kunststoffinnenkotflügel, im Bereich von 100 mm vor und hinter der Radmitte, nach oben einzuformen oder auszuschneiden.
- K83) An Achse 2 ist im Bereich der Stoßfängeroberkante die ins Radhaus ragende Kunststoffkante des Verbreiterungsflap zu kürzen.
- K84) Um eine ausreichende Freigängigkeit der Rad-Reifen-Kombination an Achse 2 zu gewährleisten, sind folgende Maßnahmen erforderlich:
- die Radhausausschnittkante ist im Bereich von 50 mm vor der Radmitte bis zur Stoßfängeroberkante umzulegen und aufzuweiten,
  - der Filzinnenkotflügel ist in diesem Bereich eng an das Radhaus anzulegen.
- K85) An Achse 2 sind die vorhandenen Kunststoffkanten der Kotflügelverbreiterungen bis zur Blechkante zu kürzen.
- K86) Um eine ausreichende Freigängigkeit der Rad-Reifen-Kombination an Achse 2 zu gewährleisten, sind folgende Maßnahmen erforderlich:
- die Radhausausschnittkante ist im Bereich von 45-Grad vor der Radmitte bis zur Stoßfängeroberkante aufzuweiten,
  - der Filzinnenkotflügel ist in diesem Bereich eng an das Radhaus anzulegen.
- K87) Um eine ausreichende Freigängigkeit der Rad-Reifen-Kombination an Achse 2 zu gewährleisten, sind folgende Maßnahmen erforderlich:
- die Blechlasche im Bereich der Stoßfängeroberkante ist um 10 mm zu kürzen,
  - der Filzinnenkotflügel ist in diesem Bereich eng an das Radhaus anzulegen,
  - die ins Radhaus ragende Kante des Kunststoff-Flaps ist ab der Stoßfängeroberkante auf einer Länge von 20 mm nach unten zu kürzen.
- K95) Um eine ausreichende Freigängigkeit der Rad-Reifen-Kombination an Achse 2 zu gewährleisten sind folgende Maßnahmen erforderlich:
- die Befestigungsschraube und die Kunststoffhalterung im Bereich Radmitte ist zu entfernen
  - die Radhauskante und die Blechlasche sind im Bereich 45° vor Radmitte bis Stoßfängeroberkante umzulegen,
  - der Filzinnenkotflügel ist in diesem Bereich eng an das Radhaus anzulegen.

- K97) Um eine ausreichende Freigängigkeit der Rad-Reifen-Kombination an Achse 1 zu gewährleisten sind folgende Maßnahmen erforderlich:
- die Befestigungsschrauben an den Blechlaschen im Bereich 25° vor und 40° hinter der Radmitte sind zu entfernen,
  - die Radhauskante und die Blechlaschen sind im oben genannten Bereich umzulegen,
  - der Kunststoffinnenkotflügel ist in diesem Bereich nach oben einzuformen und hinter die umgelegte Radhauskante zu klemmen.
- K99) Um eine ausreichende Freigängigkeit an Achse 2 herzustellen sind folgende Maßnahmen erforderlich:
- die Kunststoffradhausverbreiterung ist auf eine Restbreite von 5 mm zu kürzen.
- K104) Um eine ausreichende Freigängigkeit der Rad-Reifen-Kombination an Achse 2 zu gewährleisten sind folgende Maßnahmen erforderlich:
- die Radhauskante ist im Bereich von Oberkante Stoßfänger bis 30° vor Radmitte um 10 mm aufzuweiten,
  - die Kunststoffradhausverbreiterung ist der aufgeweiteten Radhauskante entsprechend zu kürzen.
- M00) Die Montierbarkeit dieser Reifengröße ist auf der hier im Gutachten beschriebenen Felgenreöße nach der ETRTO Norm nicht freigegeben. Für das verwendete Reifenfabrikat/-typ ist die Montierbarkeit des Reifens auf der hier beschriebenen Felgenreöße durch eine Bestätigung des jeweiligen Reifenherstellers nachzuweisen.
- N215) Nicht zulässig an Fahrzeugausführungen die serienmäßig an Vorder - und/oder Hinterachse nur mit Sommer-Reifengrößen 215/ .. oder größer ausgerüstet sind und auch nur solche Sommer-Reifengrößen in den Fahrzeugpapieren (Fahrzeugschein, Zulassungsbescheinigung I oder COC- Papier) bzw. in der EG-Genehmigung des Fahrzeuges zugelassen sind.
- N225) Nicht zulässig an Fahrzeugausführungen die serienmäßig an Vorder - und/oder Hinterachse nur mit Sommer-Reifengrößen 225/ .. oder größer ausgerüstet sind und auch nur solche Sommer-Reifengrößen in den Fahrzeugpapieren (Fahrzeugschein, Zulassungsbescheinigung I oder COC- Papier) bzw. in der EG-Genehmigung des Fahrzeuges zugelassen sind.
- N235) Nicht zulässig an Fahrzeugausführungen die serienmäßig an Vorder - und/oder Hinterachse nur mit Sommer-Reifengrößen 235/ .. oder größer ausgerüstet sind und auch nur solche Sommer-Reifengrößen in den Fahrzeugpapieren (Fahrzeugschein, Zulassungsbescheinigung I oder COC- Papier) bzw. in der EG-Genehmigung des Fahrzeuges zugelassen sind.
- T86) Nur zulässig an Fahrzeugen mit einer zulässigen Achslast bis max. 1060 kg bei LI 86 . Die Tragfähigkeit des ZR-Reifens muss dann min. 530 kg betragen (Angaben stehen auf dem Reifen). Auflage A03) ist jedoch generell zu beachten.
- T87) Nur zulässig an Fahrzeugen mit einer zulässigen Achslast bis max. 1090 kg bei LI 87 . Die Tragfähigkeit des ZR-Reifens muss dann min. 545 kg betragen (Angaben stehen auf dem Reifen). Auflage A03) ist jedoch generell zu beachten.
- T89) Nur zulässig an Fahrzeugen mit einer zulässigen Achslast bis max. 1160 kg bei LI 89 . Die Tragfähigkeit des ZR-Reifens muss dann min. 580 kg betragen (Angaben stehen auf dem Reifen). Auflage A03) ist jedoch generell zu beachten.

Gutachten zur Erteilung der ABE-Nr. 51977 nach §22 StVZO  
Nr. : RA-000949-A0-072  
Anlage-Nr. : 1c  
Seite : 17 / 17  
Auftraggeber : Fondmetal S.p.A.  
Teiletyp : FMI01\_8018



- 
- T93) Nur zulässig an Fahrzeugen mit einer zulässigen Achslast bis max. 1300 kg bei LI 93 . Die Tragfähigkeit des ZR-Reifens muss dann min. 650 kg betragen (Angaben stehen auf dem Reifen). Auflage A03) ist jedoch generell zu beachten.
- T98) Nur zulässig an Fahrzeugen mit einer zulässigen Achslast bis max. 1500 kg bei LI 98 . Die Tragfähigkeit des ZR-Reifens muss dann min. 750 kg betragen (Angaben stehen auf dem Reifen). Auflage A03) ist jedoch generell zu beachten.
- T100) Nur zulässig an Fahrzeugen mit einer zulässigen Achslast bis max. 1600 kg bei LI 100 . Die Tragfähigkeit des ZR-Reifens muss dann min. 800 kg betragen (Angaben stehen auf dem Reifen). Auflage A03) ist jedoch generell zu beachten.
- V00) Die Verwendung dieser Reifenkombination (unterschiedliche Reifengrößen an der Vorder- und Hinterachse) ist nur zulässig, sofern die ABV/ABS-Eignung nachgewiesen wurde. Dies ist möglich durch eine Bestätigung des jeweiligen Reifen- oder Fahrzeugherstellers. Falls es sich um eine serienmäßige Reifenkombination handelt und diese ohne Einschränkung der Reifenfabrikate/-typen vom Fahrzeughersteller freigegeben ist, entfällt die Notwendigkeit eines entsprechenden Nachweises.

Die Anlage 1c mit den Seiten 1-17 hat nur Gültigkeit in Verbindung mit dem Gutachten für Sonderräder Typ FMI01\_8018 des Auftraggebers Fondmetal S.p.A.

Geschäftsstelle Essen, 22.03.2018

Gutachten zur Erteilung der ABE-Nr. 51977 nach §22 StVZO  
 Nr. : RA-000949-A0-072  
 Anlage-Nr. : 2  
 Seite : 1 / 14  
 Auftraggeber : Fondmetal S.p.A.  
 Teiletyp : FMI01\_8018



**Technische Daten, Kurzfassung**  
**Raddaten**

Radtyp:	<b>FMI01_8018</b>
Art des Sonderrades:	einteiliges Leichtmetall-Rad
Handelsmarke:	Fondmetal
Montageposition:	Vorder-und Hinterachse
Radausführung:	<b>29 5112N</b>
Radgröße:	8Jx18H2
Rad-Einpresstiefe:	29 mm
Lochkreisdurchmesser:	112 mm
Lochzahl:	5
Mittenlochdurchmesser:	66,5 mm
Zentrierart:	Mittenzentrierung
Zentrierring:	ohne Ring
geprüfte Radlast:	730 kg
bei Reifenabrollumfang:	2275 mm

**Allgemeine Anforderungen**

Im Fahrzeug verbaute sicherheits- und/oder umweltrelevante Fahrzeugsysteme (z.B. Reifendruckkontrollsysteme) müssen nach Anbau der Sonderräder funktionsfähig bleiben bzw. entsprechend ersetzt werden.

**Verwendungsbereich**

Fahrzeughersteller oder Marke: AUDI

Radbefestigung			
Auflagen-Kürzel	Beschreibung der Befestigungsteile	Zubehör-Kit	Anzugs-moment
BF1	Radschraube, Kugel Ø25,6 mm, Gewinde M14x1,5, Schaftlänge 30 mm		140 Nm
BF2	Serien-Radschraube, Kugel Ø25,6 mm, Gewinde M14x1,5, Schaftlänge 27 mm		140 Nm
BF3	Radschraube, Kugel Ø25,6 mm, Gewinde M14x1,5, Schaftlänge 30 mm		150 Nm

§ 22 51977

Gutachten zur Erteilung der ABE-Nr. 51977 nach §22 StVZO

Nr. : RA-000949-A0-072  
 Anlage-Nr. : 2  
 Seite : 2 / 14  
 Auftraggeber : Fondmetal S.p.A.  
 Teiletyp : FMI01\_8018



Typ(en):		ABE / EG-Genehmigung(en):	
<b>B8</b>		<b>e1*2001/116*0430*..</b>	
<b>B81</b>		<b>e13*2007/46*1084*..</b>	
Motorleistung (kW)	Handelsbezeichnungen	zulässige Reifengrößen <b>vorne</b> und <b>hinten</b> , ggf. Auflagen	Auflagen und Hinweise
88 bis 199	Audi A4, A4 quattro (Baureihe B8, Limousine, Kombi, außer S4)	205/45R18 A93) M00) N215) T86)  215/45R18 N225)  225/45R18 A01) K03) K04) K64) N235)  235/40R18 A01) K01) K04) K64) N245)  235/45R18 A01) G01) K01) K04) K64) N245)  245/40R18 A01) K01) K04) K28) K64)	A02) bis A10) BF1) E79)

Typ(en):		ABE / EG-Genehmigung(en):		
<b>B8</b>		<b>e1*2001/116*0430*..</b>		
<b>B81</b>		<b>e13*2007/46*1084*..</b>		
Motorleistung (kW)	Handelsbezeichnungen	zulässige Reifengrößen <b>vorne</b> und <b>hinten</b> , ggf. Auflagen	Auflagen und Hinweise	
200 bis 245	Audi A4, S4 (Baureihe B8, Limousine, Kombi)	225/45R18 M+S K03)	A01) bis A10) BF1) E79) K04) K64)	
		235/40R18 M+S K01)		
		235/45R18 M+S G01) K01)		
		245/40R18 K01) K28)		
		zulässige Reifengrößen, ggf. Auflagen	Auflagen und Hinweise	
		<b>vorne</b>	<b>hinten</b>	
		225/45R18 M+S K03)	245/40R18 M+S K04) K28) K64)	A01) bis A10) BF1) E79) V00)

§ 22 51977

Gutachten zur Erteilung der ABE-Nr. 51977 nach §22 StVZO

Nr. : RA-000949-A0-072  
 Anlage-Nr. : 2  
 Seite : 3 / 14  
 Auftraggeber : Fondmetal S.p.A.  
 Teiletyp : FMI01\_8018



Typ(en):		ABE / EG-Genehmigung(en):	
<b>B8</b>		<b>e1*2001/116*0430*..</b>	
<b>B81</b>		<b>e13*2007/46*1084*..</b>	
Motorleistung (kW)	Handelsbezeichnungen	zulässige Reifengrößen <b>vorne</b> und <b>hinten</b> , ggf. Auflagen	Auflagen und Hinweise
90 bis 200	Audi A4, A4 quattro (Baureihe B9, Limousine, Kombi)	205/45R18 M00) N215) T86)  215/45R18 N225)  225/40R18  225/45R18  235/40R18  245/40R18 A01) K04) K28)	A02) bis A10) BF1) E79a)

Typ(en):		ABE / EG-Genehmigung(en):	
<b>B8</b>		<b>e1*2001/116*0430*..</b>	
<b>B81</b>		<b>e13*2007/46*1084*..</b>	
Motorleistung (kW)	Handelsbezeichnungen	zulässige Reifengrößen <b>vorne</b> und <b>hinten</b> , ggf. Auflagen	Auflagen und Hinweise
260	Audi S4 (Baureihe B9, Limousine, Kombi )	225/40R18 M+S  225/45R18 M+S  235/40R18 M+S  245/40R18 A01) K04) K28)	A02) bis A10) BF1) E79a)

Typ(en):		ABE / EG-Genehmigung(en):	
<b>B8</b>		<b>e1*2001/116*0430*..</b>	
<b>B81</b>		<b>e13*2007/46*1084*..</b>	
Motorleistung (kW)	Handelsbezeichnungen	zulässige Reifengrößen <b>vorne</b> und <b>hinten</b> , ggf. Auflagen	Auflagen und Hinweise
100 bis 180	Audi A4 Allroad (Baureihe B8)	225/50R18  235/45R18  245/45R18  255/45R18	A02) bis A10) BF1) E79b)

§ 22 51977

Gutachten zur Erteilung der ABE-Nr. 51977 nach §22 StVZO

Nr. : RA-000949-A0-072  
 Anlage-Nr. : 2  
 Seite : 4 / 14  
 Auftraggeber : Fondmetal S.p.A.  
 Teiletyp : FMI01\_8018



Typ(en):		ABE / EG-Genehmigung(en):	
<b>B8</b>		<b>e1*2001/116*0430*..</b>	
<b>B81</b>		<b>e13*2007/46*1084*..</b>	
Motorleistung (kW)	Handelsbezeichnungen	zulässige Reifengrößen <b>vorne</b> und <b>hinten</b> , ggf. Auflagen	Auflagen und Hinweise
100 bis 200	Audi A4 Allroad (Baureihe B9)	225/45R18 A94)  225/50R18  235/45R18 A94a)  245/45R18  255/45R18 A01) K03)	A02) bis A10) BF1) E79c)

Typ(en):		ABE / EG-Genehmigung(en):		
<b>B8</b>		<b>e1*2001/116*0430*..</b>		
<b>B81</b>		<b>e13*2007/46*1084*..</b>		
Motorleistung (kW)	Handelsbezeichnungen	zulässige Reifengrößen <b>vorne</b> und <b>hinten</b> , ggf. Auflagen	Auflagen und Hinweise	
100 bis 245	Audi A5 (5-türer, Coupe, Cabrio, Baureihe 8F und 8T)	225/45R18 A93) N235)  225/45R18 M+S A93) W235)  235/40R18 N245)  235/45R18 G4W) N245)  245/40R18	A02) bis A10) BF1) E82) EF0)	
		zulässige Reifengrößen, ggf. Auflagen		
		<b>vorne</b>	<b>hinten</b>	
		225/45R18 A93)	245/40R18	A02) bis A10) BF1) E82) EF0) N235) V00)

§ 22 51977

Gutachten zur Erteilung der ABE-Nr. 51977 nach §22 StVZO

Nr. : RA-000949-A0-072  
 Anlage-Nr. : 2  
 Seite : 5 / 14  
 Auftraggeber : Fondmetal S.p.A.  
 Teiletyp : FMI01\_8018



Typ(en):		ABE / EG-Genehmigung(en):	
<b>B8</b>		<b>e1*2001/116*0430*..</b>	
<b>B81</b>		<b>e13*2007/46*1084*..</b>	
Motorleistung (kW)	Handelsbezeichnungen	zulässige Reifengrößen <b>vorne</b> und <b>hinten</b> , ggf. Auflagen	Auflagen und Hinweise
245 bis 260	Audi S5 (5-türer, Coupe, Cabrio, Baureihe 8F und 8T)	225/45R18 M+S A93) W235)  235/40R18 M+S W245)  235/45R18 M+S G4W) W245)  245/40R18 M+S	A02) bis A10) BF1) E82)

Typ(en):		ABE / EG-Genehmigung(en):		
<b>B8</b>		<b>e1*2001/116*0430*..</b>		
Motorleistung (kW)	Handelsbezeichnungen	zulässige Reifengrößen <b>vorne</b> und <b>hinten</b> , ggf. Auflagen	Auflagen und Hinweise	
100 bis 210	Audi A5 (5-türer, Coupe, Baureihe F5)	225/40R18 A93)	A02) bis A10) BF1) E82a)	
		225/45R18 A93)		
		235/40R18 A93)		
		235/45R18 G4W)		
		245/40R18 A93)		
		zulässige Reifengrößen, ggf. Auflagen		Auflagen und Hinweise
<b>vorne</b>	<b>hinten</b>			
		225/45R18 A93)	245/40R18	A02) bis A10) BF1) E82a) V00)

Typ(en):		ABE / EG-Genehmigung(en):	
<b>B8</b>		<b>e1*2001/116*0430*..</b>	
Motorleistung (kW)	Handelsbezeichnungen	zulässige Reifengrößen <b>vorne</b> und <b>hinten</b> , ggf. Auflagen	Auflagen und Hinweise
260	Audi S5 (5-türer, Coupe, Baureihe F5)	245/40R18 M+S	A02) bis A10) A93) BF1) E82a)

§ 22 51977

Gutachten zur Erteilung der ABE-Nr. 51977 nach §22 StVZO

Nr. : RA-000949-A0-072  
 Anlage-Nr. : 2  
 Seite : 6 / 14  
 Auftraggeber : Fondmetal S.p.A.  
 Teiletyp : FMI01\_8018



Typ(en):		ABE / EG-Genehmigung(en):		
<b>B8</b>		<b>e1*2001/116*0430*..</b>		
Motorleistung (kW)	Handelsbezeichnungen	zulässige Reifengrößen <b>vorne</b> und <b>hinten</b> , ggf. Auflagen		Auflagen und Hinweise
110 bis 210	Audi A5 (Cabriolet, Baureihe F5)	225/40R18 A93)		A02) bis A10) BF1) E82a)
		225/45R18 A93)		
		235/40R18 A93)		
		235/45R18 G4W)		
		245/40R18 A93)		
		zulässige Reifengrößen, ggf. Auflagen		Auflagen und Hinweise
		<b>vorne</b>	<b>hinten</b>	
		225/45R18 A93)	245/40R18	A02) bis A10) BF1) E82a) V00)

Typ(en):		ABE / EG-Genehmigung(en):		
<b>B8</b>		<b>e1*2001/116*0430*..</b>		
Motorleistung (kW)	Handelsbezeichnungen	zulässige Reifengrößen <b>vorne</b> und <b>hinten</b> , ggf. Auflagen		Auflagen und Hinweise
260	Audi S5 (Cabriolet, Baureihe F5)	245/40R18 M+S		A02) bis A10) A93) BF1) E82a)

§ 22 51977

Gutachten zur Erteilung der ABE-Nr. 51977 nach §22 StVZO

Nr. : RA-000949-A0-072  
 Anlage-Nr. : 2  
 Seite : 7 / 14  
 Auftraggeber : Fondmetal S.p.A.  
 Teiletyp : FMI01\_8018



Typ(en):		ABE / EG-Genehmigung(en):		
<b>4G</b>		<b>e1*2007/46*0436*..</b>		
<b>4G1</b>		<b>e13*2007/46*1147*..</b>		
Motorleistung (kW)	Handelsbezeichnungen	zulässige Reifengrößen <b>vorne</b> und <b>hinten</b> , ggf. Auflagen		Auflagen und Hinweise
100 bis 245	Audi A6 (Limousine, Kombi)	225/50R18 A01) K13) K22) K73)		A02) bis A10) BF2) E54) EF0)
		235/45R18		
		235/50R18 A01) GBB) K13) K22) K25) K73)		
		245/45R18		
		255/45R18 A01) K13) K22) K25) K73)		
		zulässige Reifengrößen, ggf. Auflagen		Auflagen und Hinweise
		vorne	hinten	
		225/50R18 K13) K22) K73)	245/45R18	A01) bis A10) BF2) E54) EF0) V00)
		225/50R18 K13) K22) K73)	255/45R18	A01) bis A10) BF2) E54) EF0) V00)
		235/50R18 K13) K22) K25) K73)	255/45R18	A01) bis A10) BF2) E54) EF0) GBB) V00)

Typ(en):		ABE / EG-Genehmigung(en):		
<b>4G</b>		<b>e1*2007/46*0436*..</b>		
<b>4G1</b>		<b>e13*2007/46*1147*..</b>		
Motorleistung (kW)	Handelsbezeichnungen	zulässige Reifengrößen <b>vorne</b> und <b>hinten</b> , ggf. Auflagen		Auflagen und Hinweise
140 bis 245	Audi A7, A7 Sportback	235/50R18 A93a)		A02) bis A10) BF2) EF0)
		245/45R18 A93)		
		255/45R18 A93a)		
		zulässige Reifengrößen, ggf. Auflagen		Auflagen und Hinweise
		vorne	hinten	
		235/50R18 A93a)	255/45R18	A02) bis A10) BF2) EF0) V00)

§ 22 51977

Gutachten zur Erteilung der ABE-Nr. 51977 nach §22 StVZO

Nr. : RA-000949-A0-072  
 Anlage-Nr. : 2  
 Seite : 8 / 14  
 Auftraggeber : Fondmetal S.p.A.  
 Teiletyp : FMI01\_8018



Typ(en):		ABE / EG-Genehmigung(en):		
<b>4H</b>		<b>e1*2007/46*0284*..</b>		
<b>4H</b>		<b>e1*2007/46*0398*..</b>		
Motorleistung (kW)	Handelsbezeichnungen	zulässige Reifengrößen <b>vorne</b> und <b>hinten</b> , ggf. Auflagen		Auflagen und Hinweise
150 bis 368	Audi A8, A8L	235/55R18 N245)		A02) bis A10) BF3) E44) EF0) ER2)
		235/55R18 M+S		
		245/50R18 N255)		
		245/55R18 A01) GCL) K72) N255)		
		255/50R18		
		zulässige Reifengrößen, ggf. Auflagen		Auflagen und Hinweise
		vorne	hinten	
		235/55R18	255/50R18	A02) bis A10) BF3) E44) EF0) ER2) N245) V00)

Typ(en):		ABE / EG-Genehmigung(en):		
<b>8R</b>		<b>e1*2001/116*0473*..</b>		
<b>8R</b>		<b>e1*2001/116*0497*..</b>		
<b>8R1</b>		<b>e13*2007/46*1083*..</b>		
Motorleistung (kW)	Handelsbezeichnungen	zulässige Reifengrößen <b>vorne</b> und <b>hinten</b> , ggf. Auflagen		Auflagen und Hinweise
100 bis 200	Audi Q5 (ohne Serienverbreiterung)	225/60R18 M+S K03) W235)		A01) bis A10) A94) BF1) EF0)
		235/55R18 K03) K04)		
		235/60R18 K03) K04)		
		245/55R18 K01) K04)		
		255/50R18 K01) K04)		
		255/55R18 K01) K04)		

§ 22 51977

Gutachten zur Erteilung der ABE-Nr. 51977 nach §22 StVZO

Nr. : RA-000949-A0-072  
 Anlage-Nr. : 2  
 Seite : 9 / 14  
 Auftraggeber : Fondmetal S.p.A.  
 Teiletyp : FMI01\_8018



Typ(en):		ABE / EG-Genehmigung(en):	
<b>8R</b>		<b>e1*2001/116*0473*..</b>	
<b>8R</b>		<b>e1*2001/116*0497*..</b>	
<b>8R1</b>		<b>e13*2007/46*1083*..</b>	
Motorleistung (kW)	Handelsbezeichnungen	zulässige Reifengrößen vorne und hinten, ggf. Auflagen	Auflagen und Hinweise
100 bis 200	Audi Q5 (mit Serienverbreiterung)	225/60R18 M+S W235  235/55R18  235/60R18  245/55R18  255/50R18  255/55R18	A02) bis A10) A94) BF1) EF0)

Typ(en):		ABE / EG-Genehmigung(en):	
<b>FY</b>		<b>e1*2007/46*1550*..</b>	
<b>FY</b>		<b>e1*2007/46*1685*..</b>	
Motorleistung (kW)	Handelsbezeichnungen	zulässige Reifengrößen vorne und hinten, ggf. Auflagen	Auflagen und Hinweise
100 bis 210	Audi Q5 (ohne Verbreiterungs-Flaps vorne u. hinten)	235/60R18  245/55R18  255/55R18	A01) bis A10) BF1) EF0) K01) K04)

Typ(en):		ABE / EG-Genehmigung(en):	
<b>FY</b>		<b>e1*2007/46*1550*..</b>	
<b>FY</b>		<b>e1*2007/46*1685*..</b>	
Motorleistung (kW)	Handelsbezeichnungen	zulässige Reifengrößen vorne und hinten, ggf. Auflagen	Auflagen und Hinweise
100 bis 210	Audi Q5 (mit Verbreiterungs-Flaps vorne u. hinten)	235/55R18  235/60R18  245/55R18 A01) K01)  255/55R18 A01) K01) K04)	A02) bis A10) BF1) EF0)

**Auflagen und Hinweise**

- A01) Der vorschriftsmäßige Zustand des Fahrzeugs ist durch einen amtlich anerkannten Sachverständigen oder Prüfer für den Kraftfahrzeugverkehr oder einen Kraftfahrzeugsachverständigen oder einen Angestellten nach Nummer 4 der Anlage VIIIb zur StVZO auf einem Nachweis entsprechend dem Beispielkatalog zu § 19 StVZO veröffentlichten Muster bescheinigen zu lassen.

§ 22 51977

- A02) Wird eine in diesem Gutachten aufgeführte Reifengröße verwendet, die nicht bereits in den Fahrzeugpapieren genannt ist, so sind die Angaben über die Reifengröße in den Fahrzeugpapieren durch die Zulassungsstelle berichtigen zu lassen. Diese Berichtigung ist dann nicht erforderlich, wenn die ABE des Sonderrades eine Freistellung von der Pflicht zur Berichtigung der Fahrzeugpapiere enthält.
- A03) Die mindestens erforderlichen Geschwindigkeitsbereiche und Tragfähigkeiten der zu verwendenden Reifen sind, unter Zugrundelegung der fahrzeugspezifischen Daten, aus der in Anlage 0 befindlichen Tabelle „Tragfähigkeitskennzahl und Geschwindigkeitssymbol“ zu entnehmen. Gibt es die Reifengrößen mit den ermittelten Mindestwerten **nicht**, so sind sie **nicht** zulässig.
- A04) Das Fahrwerk sowie die Brems- und Lenkungsaggregate müssen, sofern diese durch keine weiteren Auflagen berührt werden, dem Serienstand entsprechen. Wird gleichzeitig mit dem Anbau der Sonderräder eine Fahrwerksänderung vorgenommen, so ist diese und ihre Auswirkung auf den Anbau der Sonderräder gesondert zu beurteilen.
- A05) Es sind nur schlauchlose Reifen mit Gummi -oder Metallventilen zulässig. Bei Fahrzeugen mit Höchstgeschwindigkeit größer 210km/h sind nur Metallventile zulässig. Die Ventile müssen den Normen DIN, E.T.R.T.O. oder TRA entsprechen, sollen möglichst kurz sein und dürfen nicht über die Radkontur hinausragen.
- A06) Bei Verwendung des serienmäßigen Ersatz- bzw. Notrades sind die serienmäßigen Befestigungsteile zu verwenden.
- A07) Die Bezieher der Sonderräder sind darauf hinzuweisen, dass der vom Reifenhersteller vorgeschriebene Reifenfülldruck bzw. Mindestluftdruck zu beachten ist.
- A08) Wird das serienmäßige Ersatzrad verwendet, soll mit mäßiger Geschwindigkeit und nicht länger als erforderlich gefahren werden. Bei Fahrzeugen mit permanentem Allradantrieb ist bei Verwendung des Ersatzreifens darauf zu achten, dass nur Reifen mit gleich großem Abrollumfang zulässig sind. Es müssen die serienmäßigen Befestigungsteile verwendet werden.
- A09) Die Bezieher sind darauf hinzuweisen, dass Schneekettenbetrieb nicht geprüft wurde, es sei denn, dass die Verwendung von Schneeketten durch eine weitere Auflage im Gutachten erlaubt wird.
- A10) Die Räder dürfen nur an der Innenseite mit Klebegewichten ausgewuchtet werden.
- A93) Die Verwendung von feingliedrigen Schneeketten, die nicht mehr als 12 mm auftragen, ist nur auf den Rädern der Vorderachse zulässig (siehe auch Bedienungsanleitung des Fahrzeugherstellers).
- A93a) Die Verwendung von feingliedrigen Schneeketten, die nicht mehr als 9 mm auftragen, ist nur auf den Rädern der Vorderachse zulässig (siehe auch Bedienungsanleitung des Fahrzeugherstellers).
- A94) Die Verwendung von feingliedrigen Schneeketten, die nicht mehr als 12 mm auftragen, ist nur auf den Rädern der Hinterachse zulässig (siehe auch Bedienungsanleitung des Fahrzeugherstellers).

Gutachten zur Erteilung der ABE-Nr. 51977 nach §22 StVZO  
Nr. : RA-000949-A0-072  
Anlage-Nr. : 2  
Seite : 11 / 14  
Auftraggeber : Fondmetal S.p.A.  
Teiletyp : FMI01\_8018

- A94a) Die Verwendung von feingliedrigen Schneeketten, die nicht mehr als 9 mm auftragen, ist nur auf den Rädern der Hinterachse zulässig (siehe auch Bedienungsanleitung des Fahrzeugherstellers).
- BF1) Sofern nicht anders angegeben, sind folgende vom Radhersteller mitzuliefernde Befestigungsteile zu verwenden:  
Radschraube, Kugel Ø25,6 mm, Gewinde M14x1,5, Schaftlänge 30 mm  
Anzugsmoment: 140 Nm
- BF2) Sofern nicht anders angegeben, sind folgende vom Radhersteller mitzuliefernde Befestigungsteile zu verwenden:  
Serien-Radschraube, Kugel Ø25,6 mm, Gewinde M14x1,5, Schaftlänge 27 mm  
Anzugsmoment: 140 Nm
- BF3) Sofern nicht anders angegeben, sind folgende vom Radhersteller mitzuliefernde Befestigungsteile zu verwenden:  
Radschraube, Kugel Ø25,6 mm, Gewinde M14x1,5, Schaftlänge 30 mm  
Anzugsmoment: 150 Nm
- E44) Nicht zulässig an der gepanzerten (beschußgesicherten) Versionen.
- E54) Nicht zulässig an Fahrzeug-Ausführungen: Allroad
- E79) Nur zulässig an Fahrzeugausführungen der Baureihe B8:
- Audi A4, A4 quattro bis Modelljahr 2015
  - an zweiter Stelle der Variante (Feld D.2 in der Zulassungsbescheinigung Teil I) muss ein 'C' stehen
- E79a) Nur zulässig an Fahrzeugausführungen der Baureihe B9:
- Audi A4, A4 quattro ab Modelljahr 2016
  - an zweiter Stelle der Variante (Feld D.2 in der Zulassungsbescheinigung Teil I) muss eine '2' stehen
- E79b) Nur zulässig an Fahrzeugausführungen der Baureihe B8:
- Audi A4 Allroad bis Modelljahr 2015
  - an zweiter Stelle der Variante (Feld D.2 in der Zulassungsbescheinigung Teil I) muss ein 'C' stehen
- E79c) Nur zulässig an Fahrzeugausführungen der Baureihe B9:
- Audi A4 Allroad ab Modelljahr 2016
  - an zweiter Stelle der Variante (Feld D.2 in der Zulassungsbescheinigung Teil I) muss eine '2' stehen
- E82) Nur zulässig an Fahrzeugausführungen bis Modelljahr 2016 (Baureihe 8T und 8F)
- an zweiter Stelle der Variante (Feld D.2 in der Zulassungsbescheinigung Teil I) muss ein 'C' stehen
- E82a) Nur zulässig an Fahrzeugausführungen ab Modelljahr 2017 (Baureihe F5)
- an zweiter Stelle der Variante (Feld D.2 in der Zulassungsbescheinigung Teil I) muss eine '2' stehen

Gutachten zur Erteilung der ABE-Nr. 51977 nach §22 StVZO  
Nr. : RA-000949-A0-072  
Anlage-Nr. : 2  
Seite : 12 / 14  
Auftraggeber : Fondmetal S.p.A.  
Teiletyp : FMI01\_8018

- EF0) Nicht zulässig an Fahrzeugausführungen die serienmäßig an der Vorder - und/oder an der Hinterachse nur mit Rädern ausgerüstet sind deren Raddurchmesser größer als der Raddurchmesser des Umrüstrades sind und/oder deren Felgenmaulweite größer als die Felgenmaulweite des Umrüstrades sind.
- ER1) Das Sonderrad (gepr. Radlast) ist in Verbindung mit dieser Reifengröße nur zulässig bis zu einer Achslast von 1450 kg. Das gilt auch bei erhöhter Achslast im Anhängerbetrieb gemäß den Fahrzeugpapieren (Feld 22 bzw. Ziffer 33).
- ER2) Das Sonderrad (gepr. Radlast) ist in Verbindung mit dieser Reifengröße nur zulässig bis zu einer Achslast von 1460 kg. Das gilt auch bei erhöhter Achslast im Anhängerbetrieb gemäß den Fahrzeugpapieren (Feld 22 bzw. Ziffer 33).
- G01) Es ist der Nachweis zu erbringen, dass die Anzeige des Geschwindigkeitsmessers und des Wegstreckenzählers innerhalb der gesetzlich vorgeschriebenen Toleranzen (§ 57 StVZO) liegt. Sofern die Anzeige angeglichen werden muss, kann diese Rad-Reifen-Kombination nicht als wahlweise Ausrüstung auf der Anbaubestätigung eingetragen werden.
- G4W) Bei Fahrzeugen, die serienmäßig nicht mit der Bereifungsgröße 265/30R20 ausgerüstet oder diese in den Fahrzeugpapieren (Fahrzeugschein, Zulassungsbescheinigung I oder COC-Papier) bzw. in der EG-Genehmigung des Fahrzeuges zugelassen ist, sind die Auflagen A01) und G01) zu beachten.
- GBB) Bei Fahrzeugen, die serienmäßig nicht mit einer der Bereifungsgrößen 235/45R19, 255/35R20, 255/40R19 ausgerüstet oder min. einer dieser Bereifungsgrößen in den Fahrzeugpapieren (Fahrzeugschein, Zulassungsbescheinigung I oder COC- Papier) bzw. in der EG-Genehmigung des Fahrzeuges zugelassen ist, sind die Auflagen A01) und G01) zu beachten.
- GCL) Bei Fahrzeugen, die serienmäßig nicht mit einer der Bereifungsgrößen 265/40R20, 275/35R21 ausgerüstet oder min. einer dieser Bereifungsgrößen in den Fahrzeugpapieren (Fahrzeugschein, Zulassungsbescheinigung I oder COC- Papier) bzw. in der EG-Genehmigung des Fahrzeuges zugelassen ist, sind die Auflagen A01) und G01) zu beachten.
- K01) Die Radabdeckung an Achse 1 ist durch Ausstellen der Frontschürze und des Kotflügels oder durch Anbau von dauerhaft befestigten Karosserieteilen im Bereich 30° vor bis 50° hinter der Radmitte herzustellen.  
Die gesamte Breite der Rad-/Reifenkombination muss, unter Beachtung des maximalmöglichen Betriebsmaßes des Reifens (1.04 fache der Nennbreite des Reifens), in dem oben genannten Bereich abgedeckt sein.
- K03) Die Radabdeckung an Achse 1 ist durch Ausstellen der Frontschürze und des Kotflügels oder durch Anbau von dauerhaft befestigten Karosserieteilen im Bereich 0° bis 30° vor der Radmitte herzustellen.  
Die gesamte Breite der Rad-/Reifenkombination muss, unter Beachtung des maximalmöglichen Betriebsmaßes des Reifens (1.04 fache der Nennbreite des Reifens), in dem oben genannten Bereich abgedeckt sein.
- K04) Die Radabdeckung an Achse 2 ist durch Ausstellen der Heckschürze und des Kotflügels oder durch Anbau von dauerhaft befestigten Karosserieteilen im Bereich 0° bis 50° hinter der Radmitte herzustellen.  
Die gesamte Breite der Rad-/Reifenkombination muss, unter Beachtung des maximalmöglichen Betriebsmaßes des Reifens (1.04 fache der Nennbreite des Reifens), in dem oben genannten Bereich abgedeckt sein.

Gutachten zur Erteilung der ABE-Nr. 51977 nach §22 StVZO  
Nr. : RA-000949-A0-072  
Anlage-Nr. : 2  
Seite : 13 / 14  
Auftraggeber : Fondmetal S.p.A.  
Teiletyp : FMI01\_8018

- K13) An Achse 1 sind die Radhausausschnittkanten im Bereich von 45° vor und hinter der Radmitte komplett umzulegen und ggf. ins Radhaus ragende Kunststoffteile entsprechend zu kürzen.
- K22) An Achse 1 ist der Kunststoffinnenkotflügel hinter die umgelegte Radhauskante zu klemmen bzw. auszuschneiden.
- K25) An Achse 1 sind die Radhäuser im Bereich der umgelegten Radhausausschnittkanten um 10 mm aufzuweiten.
- K28) An Achse 2 sind die Radhausausschnittkanten um 10 mm aufzuweiten.
- K64) An Achse 2 sind folgende Maßnahmen erforderlich:
- die hinter dem Befestigungsniel des Filzinnenkotflügels befindliche Blechausbuchtung ist eng an das äußere Karosserieblech anzulegen,
  - vom Filzinnenkotflügel ist im Bereich von der Stoßfängeroberkante bis ca. 200 mm vor der Radmitte ein Streifen von ca. 60 mm Breite (gemessen von der Radhausausschnittkante) abzutrennen und der Rest klebend neu zu befestigen.
- K72) An Achse 1 sind die an der Radhauskante befindlichen Schrauben (ca. 150mm hinter der Radmitte) samt den Kunststoffspangen zu entfernen.
- K73) An Achse 1 ist durch Entfernen der Schraube und des Clips zur Befestigung des Innenkotflügels im oberen Bereich des vorderen Radhauses und durch Klemmen des Kunststoffinnenkotflügels hinter die obere mittlere Befestigungslasche eine ausreichende Freigängigkeit herzustellen.
- M00) Die Montierbarkeit dieser Reifengröße ist auf der hier im Gutachten beschriebenen Felgengröße nach der ETRTO Norm nicht freigegeben. Für das verwendete Reifenfabrikat/-typ ist die Montierbarkeit des Reifens auf der hier beschriebenen Felgengröße durch eine Bestätigung des jeweiligen Reifenherstellers nachzuweisen.
- N215) Nicht zulässig an Fahrzeugausführungen die serienmäßig an Vorder - und/oder Hinterachse nur mit Sommer-Reifengrößen 215/ .. oder größer ausgerüstet sind und auch nur solche Sommer-Reifengrößen in den Fahrzeugpapieren (Fahrzeugschein, Zulassungsbescheinigung I oder COC- Papier) bzw. in der EG-Genehmigung des Fahrzeuges zugelassen sind.
- N225) Nicht zulässig an Fahrzeugausführungen die serienmäßig an Vorder - und/oder Hinterachse nur mit Sommer-Reifengrößen 225/ .. oder größer ausgerüstet sind und auch nur solche Sommer-Reifengrößen in den Fahrzeugpapieren (Fahrzeugschein, Zulassungsbescheinigung I oder COC- Papier) bzw. in der EG-Genehmigung des Fahrzeuges zugelassen sind.
- N235) Nicht zulässig an Fahrzeugausführungen die serienmäßig an Vorder - und/oder Hinterachse nur mit Sommer-Reifengrößen 235/ .. oder größer ausgerüstet sind und auch nur solche Sommer-Reifengrößen in den Fahrzeugpapieren (Fahrzeugschein, Zulassungsbescheinigung I oder COC- Papier) bzw. in der EG-Genehmigung des Fahrzeuges zugelassen sind.
- N245) Nicht zulässig an Fahrzeugausführungen die serienmäßig an Vorder - und/oder Hinterachse nur mit Sommer-Reifengrößen 245/ .. oder größer ausgerüstet sind und auch nur solche Sommer-Reifengrößen in den Fahrzeugpapieren (Fahrzeugschein, Zulassungsbescheinigung I oder COC- Papier) bzw. in der EG-Genehmigung des Fahrzeuges zugelassen sind.

Gutachten zur Erteilung der ABE-Nr. 51977 nach §22 StVZO  
Nr. : RA-000949-A0-072  
Anlage-Nr. : 2  
Seite : 14 / 14  
Auftraggeber : Fondmetal S.p.A.  
Teiletyp : FMI01\_8018



- N255) Nicht zulässig an Fahrzeugausführungen die serienmäßig an Vorder - und/oder Hinterachse nur mit Sommer-Reifengrößen 255/ .. oder größer ausgerüstet sind und auch nur solche Sommer-Reifengrößen in den Fahrzeugpapieren (Fahrzeugschein, Zulassungsbescheinigung I oder COC- Papier) bzw. in der EG-Genehmigung des Fahrzeuges zugelassen sind.
- T86) Nur zulässig an Fahrzeugen mit einer zulässigen Achslast bis max. 1060 kg bei LI 86 . Die Tragfähigkeit des ZR-Reifens muss dann min. 530 kg betragen (Angaben stehen auf dem Reifen). Auflage A03) ist jedoch generell zu beachten.
- V00) Die Verwendung dieser Reifenkombination (unterschiedliche Reifengrößen an der Vorder- und Hinterachse) ist nur zulässig, sofern die ABV/ABS-Eignung nachgewiesen wurde. Dies ist möglich durch eine Bestätigung des jeweiligen Reifen- oder Fahrzeugherstellers. Falls es sich um eine serienmäßige Reifenkombination handelt und diese ohne Einschränkung der Reifenfabrikate/-typen vom Fahrzeughersteller freigegeben ist, entfällt die Notwendigkeit eines entsprechenden Nachweises.
- W235) Nicht zulässig an Fahrzeugausführungen die serienmäßig an Vorder - und/oder Hinterachse nur mit Reifen der Größen 235/ .. oder größer ausgerüstet sind und auch nur diese in den Fahrzeugpapieren (Fahrzeugschein, Zulassungsbescheinigung I oder COC- Papier) bzw. in der EG-Genehmigung des Fahrzeuges zugelassen sind.
- W245) Nicht zulässig an Fahrzeugausführungen die serienmäßig an Vorder - und/oder Hinterachse nur mit Reifen der Größen 245/ .. oder größer ausgerüstet sind und auch nur diese in den Fahrzeugpapieren (Fahrzeugschein, Zulassungsbescheinigung I oder COC- Papier) bzw. in der EG-Genehmigung des Fahrzeuges zugelassen sind.

Die Anlage 2 mit den Seiten 1-14 hat nur Gültigkeit in Verbindung mit dem Gutachten für Sonderräder Typ FMI01\_8018 des Auftraggebers Fondmetal S.p.A.

Geschäftsstelle Essen, 22.03.2018

Gutachten zur Erteilung der ABE-Nr. 51977 nach §22 StVZO  
 Nr. : RA-000949-A0-072  
 Anlage-Nr. : 2a  
 Seite : 1 / 6  
 Auftraggeber : Fondmetal S.p.A.  
 Teiletyp : FMI01\_8018



**Technische Daten, Kurzfassung**  
**Raddaten**

Radtyp:	<b>FMI01_8018</b>
Art des Sonderrades:	einteiliges Leichtmetall-Rad
Handelsmarke:	Fondmetal
Montageposition:	Vorder-und Hinterachse
Radausführung:	<b>29 5112N</b>
Radgröße:	8Jx18H2
Rad-Einpresstiefe:	29 mm
Lochkreisdurchmesser:	112 mm
Lochzahl:	5
Mittenlochdurchmesser:	66,5 mm
Zentrierart:	Mittenzentrierung
Zentrierring:	ohne Ring
geprüfte Radlast:	730 kg
bei Reifenabrollumfang:	2275 mm

**Allgemeine Anforderungen**

Im Fahrzeug verbaute sicherheits- und/oder umweltrelevante Fahrzeugsysteme (z.B. Reifendruckkontrollsysteme) müssen nach Anbau der Sonderräder funktionsfähig bleiben bzw. entsprechend ersetzt werden.

**Verwendungsbereich**

Fahrzeughersteller oder Marke: BMW

Radbefestigung			
Auflagen-Kürzel	Beschreibung der Befestigungsteile	Zubehör-Kit	Anzugs-moment
BF1	Radschraube, Kugel Ø26 mm, Gewinde M14x1,25, Schaftlänge 29,5 mm		140 Nm

Typ(en): ABE / EG-Genehmigung(en):			
<b>G5L e1*2007/46*1688*..</b>			
Motorleistung (kW)	Handelsbezeichnungen	zulässige Reifengrößen vorne und hinten, ggf. Auflagen	Auflagen und Hinweise
120 bis 265	BMW 5er, BMW 5er xDrive, BMW 5er Hybrid (Limousine, außer M550i xDrive und M550d xDrive)	225/50R18 N235)  235/45R18 N245)  245/45R18  255/45R18	A02) bis A10) BF1) E21) EB1) EF0) ER1)

§ 22 51977

Gutachten zur Erteilung der ABE-Nr. 51977 nach §22 StVZO

Nr. : RA-000949-A0-072  
 Anlage-Nr. : 2a  
 Seite : 2 / 6  
 Auftraggeber : Fondmetal S.p.A.  
 Teiletyp : FMI01\_8018



Typ(en):		ABE / EG-Genehmigung(en):	
<b>G5K</b>		<b>e1*2007/46*1750*..</b>	
Motorleistung (kW)	Handelsbezeichnungen	zulässige Reifengrößen <b>vorne</b> und <b>hinten</b> , ggf. Auflagen	Auflagen und Hinweise
120 bis 265	BMW 5er, BMW 5er xDrive (Kombi, außer M550d xDrive)	225/50R18 N235)  235/45R18 N245)  245/45R18  255/45R18 A01) GA2) K03)	A02) bis A10) BF1) E21) EB1) EF0) ER1)

Typ(en):		ABE / EG-Genehmigung(en):	
<b>7L</b>		<b>e1*2007/46*0276*..</b>	
Motorleistung (kW)	Handelsbezeichnungen	zulässige Reifengrößen <b>vorne</b> und <b>hinten</b> , ggf. Auflagen	Auflagen und Hinweise
155 bis 330	BMW 7er (Baureihe G11)	225/55R18 N235)  235/50R18 N245)  245/50R18  255/45R18	A02) bis A10) BF1) ER1)

Typ(en):		ABE / EG-Genehmigung(en):	
<b>F1X</b>		<b>e1*2007/46*1676*..</b>	
<b>UKL-L</b>		<b>e1*2007/46*0371*..</b>	
Motorleistung (kW)	Handelsbezeichnungen	zulässige Reifengrößen <b>vorne</b> und <b>hinten</b> , ggf. Auflagen	Auflagen und Hinweise
85 bis 170	BMW X1 sDrive, X1 xDrive	225/45R18  235/45R18 K89)  245/45R18 K89)	A01) bis A10) BF1) K01) K02)

§ 22 51977

Gutachten zur Erteilung der ABE-Nr. 51977 nach §22 StVZO  
 Nr. : RA-000949-A0-072  
 Anlage-Nr. : 2a  
 Seite : 3 / 6  
 Auftraggeber : Fondmetal S.p.A.  
 Teiletyp : FMI01\_8018



Typ(en):		ABE / EG-Genehmigung(en):	
<b>G3X</b>		<b>e1*2007/46*1797*..</b>	
Motorleistung (kW)	Handelsbezeichnungen	zulässige Reifengrößen <b>vorne</b> und <b>hinten</b> , ggf. Auflagen	Auflagen und Hinweise
120 bis 195	BMW X3	225/55R18  225/60R18  235/55R18 A01) K04)  245/55R18 A01) K04)  255/50R18 A01) K03) K04)	A02) bis A10) B77) BF1) ER1)

Typ(en):		ABE / EG-Genehmigung(en):	
<b>FMX</b>		<b>e1*2007/46*1682*..</b>	
Motorleistung (kW)	Handelsbezeichnungen	zulässige Reifengrößen <b>vorne</b> und <b>hinten</b> , ggf. Auflagen	Auflagen und Hinweise
75 bis 155	BMW Mini Countryman	225/45R18 K04)  235/45R18 K02)  245/40R18 K02)	A01) bis A10) BF1) K01)

Typ(en):		ABE / EG-Genehmigung(en):	
<b>FMX</b>		<b>e1*2007/46*1682*..</b>	
Motorleistung (kW)	Handelsbezeichnungen	zulässige Reifengrößen <b>vorne</b> und <b>hinten</b> , ggf. Auflagen	Auflagen und Hinweise
170	BMW Mini Countryman John Cooper Works	225/45R18 K04)  235/45R18 K02)	A01) bis A10) BF1) K01)

### **Auflagen und Hinweise**

- A01) Der vorschriftsmäßige Zustand des Fahrzeugs ist durch einen amtlich anerkannten Sachverständigen oder Prüfer für den Kraftfahrzeugverkehr oder einen Kraftfahrzeugsachverständigen oder einen Angestellten nach Nummer 4 der Anlage VIIIb zur StVZO auf einem Nachweis entsprechend dem Beispielkatalog zu § 19 StVZO veröffentlichten Muster bescheinigen zu lassen.
- A02) Wird eine in diesem Gutachten aufgeführte Reifengröße verwendet, die nicht bereits in den Fahrzeugpapieren genannt ist, so sind die Angaben über die Reifengröße in den Fahrzeugpapieren durch die Zulassungsstelle berichtigen zu lassen. Diese Berichtigung ist dann nicht erforderlich, wenn die ABE des Sonderrades eine Freistellung von der Pflicht zur Berichtigung der Fahrzeugpapiere enthält.

§ 22 51977

Gutachten zur Erteilung der ABE-Nr. 51977 nach §22 StVZO  
Nr. : RA-000949-A0-072  
Anlage-Nr. : 2a  
Seite : 4 / 6  
Auftraggeber : Fondmetal S.p.A.  
Teiletyp : FMI01\_8018

- A03) Die mindestens erforderlichen Geschwindigkeitsbereiche und Tragfähigkeiten der zu verwendenden Reifen sind, unter Zugrundelegung der fahrzeugspezifischen Daten, aus der in Anlage 0 befindlichen Tabelle „Tragfähigkeitskennzahl und Geschwindigkeitssymbol“ zu entnehmen. Gibt es die Reifengrößen mit den ermittelten Mindestwerten **nicht**, so sind sie **nicht** zulässig.
- A04) Das Fahrwerk sowie die Brems- und Lenkungsaggregate müssen, sofern diese durch keine weiteren Auflagen berührt werden, dem Serienstand entsprechen. Wird gleichzeitig mit dem Anbau der Sonderräder eine Fahrwerksänderung vorgenommen, so ist diese und ihre Auswirkung auf den Anbau der Sonderräder gesondert zu beurteilen.
- A05) Es sind nur schlauchlose Reifen mit Gummi -oder Metallventilen zulässig. Bei Fahrzeugen mit Höchstgeschwindigkeit größer 210km/h sind nur Metallventile zulässig. Die Ventile müssen den Normen DIN, E.T.R.T.O. oder TRA entsprechen, sollen möglichst kurz sein und dürfen nicht über die Radkontur hinausragen.
- A06) Bei Verwendung des serienmäßigen Ersatz- bzw. Notrades sind die serienmäßigen Befestigungsteile zu verwenden.
- A07) Die Bezieher der Sonderräder sind darauf hinzuweisen, dass der vom Reifenhersteller vorgeschriebene Reifenfülldruck bzw. Mindestluftdruck zu beachten ist.
- A08) Wird das serienmäßige Ersatzrad verwendet, soll mit mäßiger Geschwindigkeit und nicht länger als erforderlich gefahren werden. Bei Fahrzeugen mit permanentem Allradantrieb ist bei Verwendung des Ersatzreifens darauf zu achten, dass nur Reifen mit gleich großem Abrollumfang zulässig sind. Es müssen die serienmäßigen Befestigungsteile verwendet werden.
- A09) Die Bezieher sind darauf hinzuweisen, dass Schneekettenbetrieb nicht geprüft wurde, es sei denn, dass die Verwendung von Schneeketten durch eine weitere Auflage im Gutachten erlaubt wird.
- A10) Die Räder dürfen nur an der Innenseite mit Klebegewichten ausgewuchtet werden.
- B77) Nur zulässig an Fahrzeugausführungen, die mit folgender Bremsanlage ausgerüstet sind:
- Achse 1: innenbelüftete Bremsscheibe Ø330x24mm,
  - Achse 2: innenbelüftete Bremsscheibe Ø330x20mm
- BF1) Sofern nicht anders angegeben, sind folgende vom Radhersteller mitzuliefernde Befestigungsteile zu verwenden:  
Radschraube, Kugel Ø26 mm, Gewinde M14x1,25, Schaftlänge 29,5 mm  
Anzugsmoment: 140 Nm
- E21) Nicht geprüft für Fahrzeugausführungen mit Allradlenkung.
- EB1) **Nicht zulässig** an Fahrzeugausführungen die mit folgender Bremsanlage ausgerüstet sind:
- Achse 1: 4-Kolben Festsattel Kennz. M Symbol mit belüfteter Scheibe Ø374x36 mm
- EF0) Nicht zulässig an Fahrzeugausführungen die serienmäßig an der Vorder - und/oder an der Hinterachse nur mit Rädern ausgerüstet sind deren Raddurchmesser größer als der Raddurchmesser des Umrüstrades sind und/oder deren Felgenmaulweite größer als die Felgenmaulweite des Umrüstrades sind.

- ER1) Das Sonderrad (gepr. Radlast) ist in Verbindung mit dieser Reifengröße nur zulässig bis zu einer Achslast von 1460 kg. Das gilt auch bei erhöhter Achslast im Anhängerbetrieb gemäß den Fahrzeugpapieren (Feld 22 bzw. Ziffer 33).
- G01) Es ist der Nachweis zu erbringen, dass die Anzeige des Geschwindigkeitsmessers und des Wegstreckenzählers innerhalb der gesetzlich vorgeschriebenen Toleranzen (§ 57 StVZO) liegt. Sofern die Anzeige angeglichen werden muss, kann diese Rad-Reifen-Kombination nicht als wahlweise Ausrüstung auf der Anbaubestätigung eingetragen werden.
- GA2) Bei Fahrzeugen, die serienmäßig nicht mit der Bereifungsgröße 225/55R17 ausgerüstet oder diese in den Fahrzeugpapieren (Fahrzeugschein, Zulassungsbescheinigung I oder COC-Papier) bzw. in der EG-Genehmigung des Fahrzeuges zugelassen ist, sind die Auflagen A01) und G01) zu beachten.
- K01) Die Radabdeckung an Achse 1 ist durch Ausstellen der Frontschürze und des Kotflügels oder durch Anbau von dauerhaft befestigten Karosserieteilen im Bereich 30° vor bis 50° hinter der Radmitte herzustellen.  
Die gesamte Breite der Rad-/Reifenkombination muss, unter Beachtung des maximalmöglichen Betriebsmaßes des Reifens (1.04 fache der Nennbreite des Reifens), in dem oben genannten Bereich abgedeckt sein.
- K02) Die Radabdeckung an Achse 2 ist durch Ausstellen der Heckschürze und des Kotflügels oder durch Anbau von dauerhaft befestigten Karosserieteilen im Bereich 30° vor bis 50° hinter der Radmitte herzustellen.  
Die gesamte Breite der Rad-/Reifenkombination muss, unter Beachtung des maximalmöglichen Betriebsmaßes des Reifens (1.04 fache der Nennbreite des Reifens), in dem oben genannten Bereich abgedeckt sein.
- K03) Die Radabdeckung an Achse 1 ist durch Ausstellen der Frontschürze und des Kotflügels oder durch Anbau von dauerhaft befestigten Karosserieteilen im Bereich 0° bis 30° vor der Radmitte herzustellen.  
Die gesamte Breite der Rad-/Reifenkombination muss, unter Beachtung des maximalmöglichen Betriebsmaßes des Reifens (1.04 fache der Nennbreite des Reifens), in dem oben genannten Bereich abgedeckt sein.
- K04) Die Radabdeckung an Achse 2 ist durch Ausstellen der Heckschürze und des Kotflügels oder durch Anbau von dauerhaft befestigten Karosserieteilen im Bereich 0° bis 50° hinter der Radmitte herzustellen.  
Die gesamte Breite der Rad-/Reifenkombination muss, unter Beachtung des maximalmöglichen Betriebsmaßes des Reifens (1.04 fache der Nennbreite des Reifens), in dem oben genannten Bereich abgedeckt sein.
- K89) Um eine ausreichende Freigängigkeit an Achse 2 herzustellen sind folgende Maßnahmen erforderlich:
- die Kunststoff-Radhausverbreiterung ist im Bereich von 30 Grad vor bis 30 Grad hinter der Radmitte auf eine Restbreite von 15 mm zu kürzen,
  - die sich darüber befindliche Blech Radhauskante ist auf das gleiche Maß umzulegen,
  - Im Bereich 30 Grad vor Radmitte ist der Befestigungsniet zu entfernen und die Radhausverbreiterung klebend zu fixieren.
- N235) Nicht zulässig an Fahrzeugausführungen die serienmäßig an Vorder - und/oder Hinterachse nur mit Sommer-Reifengrößen 235/ .. oder größer ausgerüstet sind und auch nur solche Sommer-Reifengrößen in den Fahrzeugpapieren (Fahrzeugschein, Zulassungsbescheinigung I oder COC- Papier) bzw. in der EG-Genehmigung des Fahrzeuges zugelassen sind.

Gutachten zur Erteilung der ABE-Nr. 51977 nach §22 StVZO  
Nr. : RA-000949-A0-072  
Anlage-Nr. : 2a  
Seite : 6 / 6  
Auftraggeber : Fondmetal S.p.A.  
Teiletyp : FMI01\_8018

---



N245) Nicht zulässig an Fahrzeugausführungen die serienmäßig an Vorder - und/oder Hinterachse nur mit Sommer-Reifengrößen 245/ .. oder größer ausgerüstet sind und auch nur solche Sommer-Reifengrößen in den Fahrzeugpapieren (Fahrzeugschein, Zulassungsbescheinigung I oder COC- Papier) bzw. in der EG-Genehmigung des Fahrzeuges zugelassen sind.

Die Anlage 2a mit den Seiten 1-6 hat nur Gültigkeit in Verbindung mit dem Gutachten für Sonderräder Typ FMI01\_8018 des Auftraggebers Fondmetal S.p.A.

Geschäftsstelle Essen, 22.03.2018

Gutachten zur Erteilung der ABE-Nr. 51977 nach §22 StVZO  
 Nr. : RA-000949-A0-072  
 Anlage-Nr. : 2b  
 Seite : 1 / 18  
 Auftraggeber : Fondmetal S.p.A.  
 Teiletyp : FMI01\_8018



**Technische Daten, Kurzfassung**  
**Raddaten**

Radtyp:	<b>FMI01_8018</b>
Art des Sonderrades:	einteiliges Leichtmetall-Rad
Handelsmarke:	Fondmetal
Montageposition:	Vorder-und Hinterachse
Radausführung:	<b>29 5112N</b>
Radgröße:	8Jx18H2
Rad-Einpresstiefe:	29 mm
Lochkreisdurchmesser:	112 mm
Lochzahl:	5
Mittenlochdurchmesser:	66,5 mm
Zentrierart:	Mittenzentrierung
Zentrierring:	ohne Ring
geprüfte Radlast:	730 kg
bei Reifenabrollumfang:	2275 mm

**Allgemeine Anforderungen**

Im Fahrzeug verbaute sicherheits- und/oder umweltrelevante Fahrzeugsysteme (z.B. Reifendruckkontrollsysteme) müssen nach Anbau der Sonderräder funktionsfähig bleiben bzw. entsprechend ersetzt werden.

**Verwendungsbereich**

Fahrzeughersteller oder Marke: MERCEDES

Radbefestigung			
Auflagen-Kürzel	Beschreibung der Befestigungsteile	Zubehör-Kit	Anzugs-moment
BF1	Radschraube, Kugel Ø25,6 mm, Gewinde M14x1,5, Schaftlänge 30 mm		130 Nm
BF2	Radschraube, Kugel Ø25,6 mm, Gewinde M14x1,5, Schaftlänge 30 mm		150 Nm

§ 22 51977

Gutachten zur Erteilung der ABE-Nr. 51977 nach §22 StVZO

Nr. : RA-000949-A0-072  
 Anlage-Nr. : 2b  
 Seite : 2 / 18  
 Auftraggeber : Fondmetal S.p.A.  
 Teiletyp : FMI01\_8018



Typ(en):		ABE / EG-Genehmigung(en):	
<b>204</b>		<b>e1*2001/116*0431*..</b>	
Motorleistung (kW)	Handelsbezeichnungen	zulässige Reifengrößen vorne und hinten, ggf. Auflagen	Auflagen und Hinweise
115 bis 245	Mercedes C-Klasse (Coupe C205, Cabrio A205)	225/40R18 N235  225/40R18 M+S  225/45R18 K122) N235)  225/45R18 M+S K122)  235/40R18 N245)  235/40R18 M+S  235/45R18 G01) K13) K122) N245)  235/45R18 M+S G01) K13) K122)	A01) bis A10) BF1) E110a) K01) K132)

Typ(en):		ABE / EG-Genehmigung(en):	
<b>204</b>		<b>e1*2001/116*0431*..</b>	
<b>204 AMG</b>		<b>e1*2001/116*0464*..</b>	
Motorleistung (kW)	Handelsbezeichnungen	zulässige Reifengrößen vorne und hinten, ggf. Auflagen	Auflagen und Hinweise
270	Mercedes C-Klasse, C43 AMG (Coupe C205, Cabrio A205)	225/40R18 M+S  225/45R18 M+S K122)	A01) bis A10) BF1) K01) K132)

§ 22 51977

Gutachten zur Erteilung der ABE-Nr. 51977 nach §22 StVZO

Nr. : RA-000949-A0-072  
 Anlage-Nr. : 2b  
 Seite : 3 / 18  
 Auftraggeber : Fondmetal S.p.A.  
 Teiletyp : FMI01\_8018



Typ(en):		ABE / EG-Genehmigung(en):	
<b>204</b>		<b>e1*2001/116*0431*..</b>	
Motorleistung (kW)	Handelsbezeichnungen	zulässige Reifengrößen <b>vorne</b> und <b>hinten</b> , ggf. Auflagen	Auflagen und Hinweise
85 bis 245	Mercedes C-Klasse (Limousine, W205)	215/45R18 N225)  215/45R18 M+S W225)  225/40R18 N235) T92)  225/40R18 M+S T92)  225/45R18 K122) N235)  225/45R18 M+S K122)  235/40R18 N245)  235/40R18 M+S	A01) bis A10) BF1) E103) K01) K04)

Typ(en):		ABE / EG-Genehmigung(en):	
<b>204</b>		<b>e1*2001/116*0431*..</b>	
Motorleistung (kW)	Handelsbezeichnungen	zulässige Reifengrößen <b>vorne</b> und <b>hinten</b> , ggf. Auflagen	Auflagen und Hinweise
270	Mercedes C-Klasse, C43 AMG (Limousine, W205)	225/40R18 M+S  225/45R18 M+S K122)  235/45R18 M+S G01) K13) K122)	A01) bis A10) BF1) K01) K04)

§ 22 51977

Gutachten zur Erteilung der ABE-Nr. 51977 nach §22 StVZO

Nr. : RA-000949-A0-072  
 Anlage-Nr. : 2b  
 Seite : 4 / 18  
 Auftraggeber : Fondmetal S.p.A.  
 Teiletyp : FMI01\_8018



§ 22 51977

Typ(en):		ABE / EG-Genehmigung(en):	
<b>204K</b>		<b>e1*2001/116*0457*..</b>	
Motorleistung (kW)	Handelsbezeichnungen	zulässige Reifengrößen <b>vorne</b> und <b>hinten</b> , ggf. Auflagen	Auflagen und Hinweise
85 bis 245	Mercedes C-Klasse (Kombi, S205)	215/45R18 GCT) N225) T93)  215/45R18 M+S GCT) T93) W225)  225/40R18 N235) T92)  225/40R18 M+S T92)  225/45R18 GCT) K122) N235)  225/45R18 M+S GCT) K122)  235/40R18 GCT) N245)  235/40R18 M+S GCT)	A01) bis A10) BF1) E103) ER1) K01) K04)

Typ(en):		ABE / EG-Genehmigung(en):	
<b>204K</b>		<b>e1*2001/116*0457*..</b>	
Motorleistung (kW)	Handelsbezeichnungen	zulässige Reifengrößen <b>vorne</b> und <b>hinten</b> , ggf. Auflagen	Auflagen und Hinweise
270	Mercedes C-Klasse, C43 AMG (Kombi, S205)	225/40R18 M+S  225/45R18 M+S K122)  235/45R18 M+S G01) K13) K122)	A01) bis A10) BF1) K01) K04)

Typ(en):		ABE / EG-Genehmigung(en):	
<b>R1EC</b>		<b>e1*2007/46*1666*..</b>	
Motorleistung (kW)	Handelsbezeichnungen	zulässige Reifengrößen <b>vorne</b> und <b>hinten</b> , ggf. Auflagen	Auflagen und Hinweise
120 bis 180	Mercedes E-Klasse (Coupe, Cabrio; Ausführungen mit kleinsten Serienreifen ab 225/..)	225/50R18  235/45R18  245/45R18  255/45R18 A01) K03)	A02) bis A10) BF2)

Gutachten zur Erteilung der ABE-Nr. 51977 nach §22 StVZO

Nr. : RA-000949-A0-072  
 Anlage-Nr. : 2b  
 Seite : 5 / 18  
 Auftraggeber : Fondmetal S.p.A.  
 Teiletyp : FMI01\_8018



Typ(en):		ABE / EG-Genehmigung(en):	
<b>R1EC</b>		<b>e1*2007/46*1666*..</b>	
Motorleistung (kW)	Handelsbezeichnungen	zulässige Reifengrößen vorne und hinten, ggf. Auflagen	Auflagen und Hinweise
120 bis 245	Mercedes E-Klasse (Coupe, Cabrio; Ausführungen mit kleinsten Serienreifen ab 245/..)	245/45R18 N255)  255/45R18 A01) K03) N265)	A02) bis A10) BF2) EB1)

Typ(en):		ABE / EG-Genehmigung(en):	
<b>211</b>		<b>E1*2001/116*0183*.., e1*98/14*0183*..</b>	
<b>211G</b>		<b>e1*2001/116*0274*..</b>	
Motorleistung (kW)	Handelsbezeichnungen	zulässige Reifengrößen vorne und hinten, ggf. Auflagen	Auflagen und Hinweise
75 bis 285	Mercedes E-Klasse (Limousine )	225/45R18 N235)  225/45R18 M+S W235)  235/40R18 N245)  235/40R18 M+S W245)  245/40R18	A02) bis A10) BF1)

Typ(en):		ABE / EG-Genehmigung(en):	
<b>211K</b>		<b>e1*2001/116*0213*..</b>	
Motorleistung (kW)	Handelsbezeichnungen	zulässige Reifengrößen vorne und hinten, ggf. Auflagen	Auflagen und Hinweise
100 bis 285	Mercedes E-Klasse (Kombi)	225/45R18 N235) T95)  225/45R18 M+S T95) W235)  235/40R18 N245) T95)  235/40R18 M+S T95) W245)  245/40R18	A02) bis A10) BF1)

§ 22 51977

Gutachten zur Erteilung der ABE-Nr. 51977 nach §22 StVZO

Nr. : RA-000949-A0-072  
 Anlage-Nr. : 2b  
 Seite : 6 / 18  
 Auftraggeber : Fondmetal S.p.A.  
 Teiletyp : FMI01\_8018



Typ(en):		ABE / EG-Genehmigung(en):	
<b>211</b>		<b>E1*2001/116*0183*.., e1*98/14*0183*..</b>	
<b>211 AMG</b>		<b>e1*2001/116*0397*..</b>	
<b>211K</b>		<b>e1*2001/116*0213*..</b>	
<b>211K AMG</b>		<b>e1*2001/116*0398*..</b>	
Motorleistung (kW)	Handelsbezeichnungen	zulässige Reifengrößen <b>vorne</b> und <b>hinten</b> , ggf. Auflagen	Auflagen und Hinweise
350 bis 378	Mercedes E55 AMG, E63 AMG (Limousine, Kombi)	245/40R18 M+S	A02) bis A10) BF1) EF0)

Typ(en):		ABE / EG-Genehmigung(en):		
<b>212</b>		<b>e1*2001/116*0501*..</b>		
<b>212G</b>		<b>e1*2007/46*0484*..</b>		
Motorleistung (kW)	Handelsbezeichnungen	zulässige Reifengrößen <b>vorne</b> und <b>hinten</b> , ggf. Auflagen	Auflagen und Hinweise	
100 bis 225	Mercedes E-Klasse (W212, Limousine, Ausführungen mit kleinsten Serienreifen in 16Zoll)	215/45R18 N225)	A01) bis A10) BF1) E111) K01)	
		225/40R18		
		225/45R18		
		235/40R18 K04)		
		245/40R18 K04)		
		zulässige Reifengrößen, ggf. Auflagen		
		<b>vorne</b>	<b>hinten</b>	
		225/45R18 K01)	245/40R18 K04)	A01) bis A10) BF1) E111) V00)

Typ(en):		ABE / EG-Genehmigung(en):	
<b>212</b>		<b>e1*2001/116*0501*..</b>	
Motorleistung (kW)	Handelsbezeichnungen	zulässige Reifengrößen <b>vorne</b> und <b>hinten</b> , ggf. Auflagen	Auflagen und Hinweise
125 bis 285	Mercedes E-Klasse (W212, Limousine, Ausführungen mit kleinsten Serienreifen in 17Zoll oder 18Zoll)	245/40R18	A01) bis A10) BF1) E111) K01) K04)

§ 22 51977

Gutachten zur Erteilung der ABE-Nr. 51977 nach §22 StVZO

Nr. : RA-000949-A0-072  
 Anlage-Nr. : 2b  
 Seite : 7 / 18  
 Auftraggeber : Fondmetal S.p.A.  
 Teiletyp : FMI01\_8018



Typ(en):		ABE / EG-Genehmigung(en):		
<b>212K</b>		<b>e1*2007/46*0200*..</b>		
Motorleistung (kW)	Handelsbezeichnungen	zulässige Reifengrößen <b>vorne</b> und <b>hinten</b> , ggf. Auflagen		Auflagen und Hinweise
100 bis 225	Mercedes E-Klasse (S212, Kombi, Ausführungen mit kleinsten Serienreifen 225/..)	225/45R18 T95		A01) bis A10) BF1) E111) ER1) K01)
		235/40R18 K04) T95)		
		245/40R18 K04)		
		zulässige Reifengrößen, ggf. Auflagen		Auflagen und Hinweise
		<b>vorne</b>	<b>hinten</b>	
		225/45R18 K01)	245/40R18 K04)	A01) bis A10) BF1) E111) ER1) V00)

Typ(en):		ABE / EG-Genehmigung(en):		
<b>212K</b>		<b>e1*2007/46*0200*..</b>		
Motorleistung (kW)	Handelsbezeichnungen	zulässige Reifengrößen <b>vorne</b> und <b>hinten</b> , ggf. Auflagen		Auflagen und Hinweise
125 bis 285	Mercedes E-Klasse (S212, Kombi, Ausführungen mit kleinsten Serienreifen 245/..)	245/40R18		A01) bis A10) BF1) E111) ER1) K01) K04)

§ 22 51977

Gutachten zur Erteilung der ABE-Nr. 51977 nach §22 StVZO

Nr. : RA-000949-A0-072  
 Anlage-Nr. : 2b  
 Seite : 8 / 18  
 Auftraggeber : Fondmetal S.p.A.  
 Teiletyp : FMI01\_8018



Typ(en):		ABE / EG-Genehmigung(en):	
<b>212</b>		<b>e1*2001/116*0501*..</b>	
Motorleistung (kW)	Handelsbezeichnungen	zulässige Reifengrößen vorne und hinten, ggf. Auflagen	Auflagen und Hinweise
110 bis 245	Mercedes E-Klasse (W213, Limousine)	225/45R18 (N235) T95)  225/45R18 M+S (T95) W235)  225/50R18 (N235)  225/50R18 M+S (W235)  235/45R18 (N245)  235/45R18 M+S (W245)  245/40R18 (N255)  245/40R18 M+S  245/45R18 (N255)  245/45R18 M+S  255/45R18 (GA2) K04) N265)	A01) bis A10) BF2) E111a) EB2) ER1) K01)

§ 22 51977

Gutachten zur Erteilung der ABE-Nr. 51977 nach §22 StVZO

Nr. : RA-000949-A0-072  
 Anlage-Nr. : 2b  
 Seite : 9 / 18  
 Auftraggeber : Fondmetal S.p.A.  
 Teiletyp : FMI01\_8018



Typ(en):		ABE / EG-Genehmigung(en):	
<b>R1ES</b>		<b>e1*2007/46*1560*..</b>	
Motorleistung (kW)	Handelsbezeichnungen	zulässige Reifengrößen <b>vorne</b> und <b>hinten</b> , ggf. Auflagen	Auflagen und Hinweise
110 bis 245	Mercedes E-Klasse (S213, Kombi)	225/45R18 (N235) T95)  225/45R18 M+S (T95) W235)  225/50R18 (N235)  225/50R18 M+S (W235)  235/45R18 (N245)  235/45R18 M+S (W245)  245/45R18 (N255)  245/45R18 M+S  255/45R18 (GA2) K04) N265)	A01) bis A10) BF2) EB2) ER1) K01)

Typ(en):		ABE / EG-Genehmigung(en):	
<b>245G</b>		<b>e1*2001/116*0470*..</b>	
Motorleistung (kW)	Handelsbezeichnungen	zulässige Reifengrößen <b>vorne</b> und <b>hinten</b> , ggf. Auflagen	Auflagen und Hinweise
80 bis 155	Mercedes GLA	215/55R18 (M00)  225/50R18 (K04) K119)  245/45R18 (K04) K119)	A01) bis A10) BF1) K01) K118) K120)

Typ(en):		ABE / EG-Genehmigung(en):	
<b>245G</b>		<b>e1*2001/116*0470*..</b>	
Motorleistung (kW)	Handelsbezeichnungen	zulässige Reifengrößen <b>vorne</b> und <b>hinten</b> , ggf. Auflagen	Auflagen und Hinweise
265 bis 280	Mercedes GLA45 AMG	215/55R18 M+S (M00)  225/50R18 M+S (K04) K119)  245/45R18 M+S (K04) K119)	A01) bis A10) BF1) K01) K118) K120)

§ 22 51977

Gutachten zur Erteilung der ABE-Nr. 51977 nach §22 StVZO

Nr. : RA-000949-A0-072  
 Anlage-Nr. : 2b  
 Seite : 10 / 18  
 Auftraggeber : Fondmetal S.p.A.  
 Teiletyp : FMI01\_8018



Typ(en):		ABE / EG-Genehmigung(en):	
<b>204X</b>		<b>e1*2001/116*0480*..</b>	
Motorleistung (kW)	Handelsbezeichnungen	zulässige Reifengrößen <b>vorne</b> und <b>hinten</b> , ggf. Auflagen	Auflagen und Hinweise
100 bis 190	Mercedes GLC (X253)	235/60R18  245/55R18 A01) K03)  255/55R18 A01) K01) K04)	A02) bis A10) BF1) ER1)

Typ(en):		ABE / EG-Genehmigung(en):		
<b>204X</b>		<b>e1*2001/116*0480*..</b>		
Motorleistung (kW)	Handelsbezeichnungen	zulässige Reifengrößen <b>vorne</b> und <b>hinten</b> , ggf. Auflagen	Auflagen und Hinweise	
100 bis 190	Mercedes GLC Coupe (C253, ohne Radhausverbreiterungen an Achse 2)	235/60R18	A02) bis A10) BF1) ER1)	
		245/55R18		
		255/55R18 A01) K01) K04)		
		zulässige Reifengrößen, ggf. Auflagen	Auflagen und Hinweise	
		<b>vorne</b>	<b>hinten</b>	
		235/60R18	255/55R18 K04)	A01) bis A10) BF1) ER1) V00)

Typ(en):		ABE / EG-Genehmigung(en):		
<b>204X</b>		<b>e1*2001/116*0480*..</b>		
Motorleistung (kW)	Handelsbezeichnungen	zulässige Reifengrößen <b>vorne</b> und <b>hinten</b> , ggf. Auflagen	Auflagen und Hinweise	
100 bis 190	Mercedes GLC Coupe (C253, mit Radhausverbreiterungen an Achse 2)	235/55R18	A02) bis A10) BF1) ER1)	
		235/60R18		
		245/55R18		
		255/55R18 A01) K01)		
		zulässige Reifengrößen, ggf. Auflagen	Auflagen und Hinweise	
		<b>vorne</b>	<b>hinten</b>	
		235/60R18	255/55R18	A02) bis A10) BF1) ER1) V00)

§ 22 51977

Gutachten zur Erteilung der ABE-Nr. 51977 nach §22 StVZO

Nr. : RA-000949-A0-072  
 Anlage-Nr. : 2b  
 Seite : 11 / 18  
 Auftraggeber : Fondmetal S.p.A.  
 Teiletyp : FMI01\_8018



Typ(en):		ABE / EG-Genehmigung(en):	
<b>221</b>		<b>e1*2001/116*0335*..</b>	
Motorleistung (kW)	Handelsbezeichnungen	zulässige Reifengrößen <b>vorne</b> und <b>hinten</b> , ggf. Auflagen	Auflagen und Hinweise
150 bis 285	Mercedes S-Klasse, Heckantrieb (W221)	235/45R18	A02) bis A10) BF2) E97a) ER1)
		245/45R18	
		255/45R18 A01) K01)	
		zulässige Reifengrößen, ggf. Auflagen	Auflagen und Hinweise
		<b>vorne</b>	<b>hinten</b>
		235/45R18	255/45R18
			A02) bis A10) BF2) E97a) ER1) V00)

Typ(en):		ABE / EG-Genehmigung(en):	
<b>221</b>		<b>e1*2001/116*0335*..</b>	
Motorleistung (kW)	Handelsbezeichnungen	zulässige Reifengrößen <b>vorne</b> und <b>hinten</b> , ggf. Auflagen	Auflagen und Hinweise
155 bis 285	Mercedes S-Klasse, 4-MATIC (W221)	235/45R18	A02) bis A10) BF2) E97a) ER1)
		245/45R18	
		255/45R18 A01) K01)	

Typ(en):		ABE / EG-Genehmigung(en):	
<b>221</b>		<b>e1*2001/116*0335*..</b>	
Motorleistung (kW)	Handelsbezeichnungen	zulässige Reifengrößen <b>vorne</b> und <b>hinten</b> , ggf. Auflagen	Auflagen und Hinweise
150 bis 345	Mercedes S-Klasse (W222, ab Modell 2014)	245/50R18	A02) bis A10) BF2) E98b) EB3) EB4) EB5) ER1)
		A01) K03) N255)	
		245/50R18 M+S A01) K03)	
		255/45R18 N265)	
		255/45R18 M+S	

§ 22 51977

Gutachten zur Erteilung der ABE-Nr. 51977 nach §22 StVZO

Nr. : RA-000949-A0-072  
 Anlage-Nr. : 2b  
 Seite : 12 / 18  
 Auftraggeber : Fondmetal S.p.A.  
 Teiletyp : FMI01\_8018



§ 22 51977

Typ(en):		ABE / EG-Genehmigung(en):	
<b>172</b>		<b>e1*2007/46*0548*..</b>	
Motorleistung (kW)	Handelsbezeichnungen	zulässige Reifengrößen <b>vorne</b> und <b>hinten</b> , ggf. Auflagen	Auflagen und Hinweise
115 bis 180	Mercedes SLC	205/40R18 N215)	A02) bis A10) BF1)
		205/45R18 G1R) M00) N215)	
		215/40R18 N225)	
		225/35R18	
		225/40R18 A01) K97)	
		235/35R18 A01) K03)	
		235/40R18 A01) G01) K03) K25) K97) K102) K103) K104)	
		245/35R18 A01) K01) K97) K104)	
		zulässige Reifengrößen, ggf. Auflagen	Auflagen und Hinweise
		<b>vorne</b>	<b>hinten</b>
		225/40R18 K97)	245/35R18 K104)
			A01) bis A10) BF1) V00)

Typ(en):		ABE / EG-Genehmigung(en):	
<b>172</b>		<b>e1*2007/46*0548*..</b>	
Motorleistung (kW)	Handelsbezeichnungen	zulässige Reifengrößen <b>vorne</b> und <b>hinten</b> , ggf. Auflagen	Auflagen und Hinweise
270	Mercedes SLC 43 AMG	235/35R18 M+S K03)	A01) bis A10) BF1)
		235/40R18 M+S K03) K25) K97) K102) K103) K104)	
		245/35R18 M+S K01) K97) K104)	

Gutachten zur Erteilung der ABE-Nr. 51977 nach §22 StVZO  
 Nr. : RA-000949-A0-072  
 Anlage-Nr. : 2b  
 Seite : 13 / 18  
 Auftraggeber : Fondmetal S.p.A.  
 Teiletyp : FMI01\_8018



§ 22 51977

Typ(en):		ABE / EG-Genehmigung(en):	
<b>172</b>		<b>e1*2007/46*0548*..</b>	
Motorleistung (kW)	Handelsbezeichnungen	zulässige Reifengrößen <b>vorne</b> und <b>hinten</b> , ggf. Auflagen	Auflagen und Hinweise
135 bis 225	Mercedes SLK	205/40R18 N215)	A02) bis A10) BF1)
		205/45R18 G1R) M00) N215)	
		215/40R18 N225)	
		225/35R18	
		225/40R18 A01) K97)	
		235/35R18 A01) K03)	
		235/40R18 A01) G01) K03) K25) K97) K102) K103) K104)	
		245/35R18 A01) K01) K97) K104)	
		zulässige Reifengrößen, ggf. Auflagen	Auflagen und Hinweise
		<b>vorne</b>	<b>hinten</b>
		225/40R18 K97)	245/35R18 K104) A01) bis A10) BF1) V00)

Typ(en):		ABE / EG-Genehmigung(en):	
<b>172</b>		<b>e1*2007/46*0548*..</b>	
<b>172 AMG</b>		<b>e1*2007/46*0857*..</b>	
Motorleistung (kW)	Handelsbezeichnungen	zulässige Reifengrößen <b>vorne</b> und <b>hinten</b> , ggf. Auflagen	Auflagen und Hinweise
310	Mercedes SLK 55 AMG	235/35R18 M+S K03)	A01) bis A10) BF1)
		235/40R18 M+S K03) K25) K97) K102) K103) K104)	
		245/35R18 M+S K01) K97) K104)	

**Auflagen und Hinweise**

A01) Der vorschriftsmäßige Zustand des Fahrzeugs ist durch einen amtlich anerkannten Sachverständigen oder Prüfer für den Kraftfahrzeugverkehr oder einen Kraftfahrzeugsachverständigen oder einen Angestellten nach Nummer 4 der Anlage VIIIb zur StVZO auf einem Nachweis entsprechend dem Beispielkatalog zu § 19 StVZO veröffentlichten Muster bescheinigen zu lassen.

- A02) Wird eine in diesem Gutachten aufgeführte Reifengröße verwendet, die nicht bereits in den Fahrzeugpapieren genannt ist, so sind die Angaben über die Reifengröße in den Fahrzeugpapieren durch die Zulassungsstelle berichtigen zu lassen. Diese Berichtigung ist dann nicht erforderlich, wenn die ABE des Sonderrades eine Freistellung von der Pflicht zur Berichtigung der Fahrzeugpapiere enthält.
- A03) Die mindestens erforderlichen Geschwindigkeitsbereiche und Tragfähigkeiten der zu verwendenden Reifen sind, unter Zugrundelegung der fahrzeugspezifischen Daten, aus der in Anlage 0 befindlichen Tabelle „Tragfähigkeitskennzahl und Geschwindigkeitssymbol“ zu entnehmen. Gibt es die Reifengrößen mit den ermittelten Mindestwerten **nicht**, so sind sie **nicht** zulässig.
- A04) Das Fahrwerk sowie die Brems- und Lenkungsaggregate müssen, sofern diese durch keine weiteren Auflagen berührt werden, dem Serienstand entsprechen. Wird gleichzeitig mit dem Anbau der Sonderräder eine Fahrwerksänderung vorgenommen, so ist diese und ihre Auswirkung auf den Anbau der Sonderräder gesondert zu beurteilen.
- A05) Es sind nur schlauchlose Reifen mit Gummi -oder Metallventilen zulässig. Bei Fahrzeugen mit Höchstgeschwindigkeit größer 210km/h sind nur Metallventile zulässig. Die Ventile müssen den Normen DIN, E.T.R.T.O. oder TRA entsprechen, sollen möglichst kurz sein und dürfen nicht über die Radkontur hinausragen.
- A06) Bei Verwendung des serienmäßigen Ersatz- bzw. Notrades sind die serienmäßigen Befestigungsteile zu verwenden.
- A07) Die Bezieher der Sonderräder sind darauf hinzuweisen, dass der vom Reifenhersteller vorgeschriebene Reifenfülldruck bzw. Mindestluftdruck zu beachten ist.
- A08) Wird das serienmäßige Ersatzrad verwendet, soll mit mäßiger Geschwindigkeit und nicht länger als erforderlich gefahren werden. Bei Fahrzeugen mit permanentem Allradantrieb ist bei Verwendung des Ersatzreifens darauf zu achten, dass nur Reifen mit gleich großem Abrollumfang zulässig sind. Es müssen die serienmäßigen Befestigungsteile verwendet werden.
- A09) Die Bezieher sind darauf hinzuweisen, dass Schneekettenbetrieb nicht geprüft wurde, es sei denn, dass die Verwendung von Schneeketten durch eine weitere Auflage im Gutachten erlaubt wird.
- A10) Die Räder dürfen nur an der Innenseite mit Klebegewichten ausgewuchtet werden.
- BF1) Sofern nicht anders angegeben, sind folgende vom Radhersteller mitzuliefernde Befestigungsteile zu verwenden:  
Radschraube, Kugel Ø25,6 mm, Gewinde M14x1,5, Schaftlänge 30 mm  
Anzugsmoment: 130 Nm
- BF2) Sofern nicht anders angegeben, sind folgende vom Radhersteller mitzuliefernde Befestigungsteile zu verwenden:  
Radschraube, Kugel Ø25,6 mm, Gewinde M14x1,5, Schaftlänge 30 mm  
Anzugsmoment: 150 Nm
- E97a) Nur zulässig an Fahrzeugen bei denen an der vierten bis sechsten Stelle der Fahrzeugidentifikationsnummer (Fahrgestellnummer) die Zahlen `221` stehen.

- E98b) Nur zulässig an Fahrzeugen bei denen an der vierten bis sechsten Stelle der Fahrzeugidentifikationsnummer (Fahrgestellnummer) die die Zahlen `222` stehen.
- E103) Beim Typ 204 bzw. 204K nur zulässig an folgenden Fahrzeugausführungen (Baureihe 205: nur Varianten, die mit „R“ beginnen, s. Feld D.2 in der Zulassungsbescheinigung Teil 1):
- Limousine ab EG-Genehmigungs-Nr. e1\*2001/116\*0431\*29,
  - Kombi ab EG-Genehmigungs-Nr. e1\*2001/116\*0457\*25
- E110a) Beim Typ 204 nur zulässig an folgenden Fahrzeugausführungen (Baureihe 205: nur Varianten, die mit „R“ beginnen, s. Feld D.2 in der Zulassungsbescheinigung Teil 1):
- Coupe ab EG-Genehmigungs-Nr. e1\*2001/116\*0431\*37
- E111) Bei Typ 212 nur zulässig an folgenden Fahrzeugausführungen (Baureihe 212: nur Varianten, die mit "J" beginnen, s. Feld D.2 in der Zulassungsbescheinigung Teil1).
- E111a) Bei Typ 212 nur zulässig an folgenden Fahrzeugausführungen (Baureihe 213: nur Varianten, die mit "U" beginnen, s. Feld D.2 in der Zulassungsbescheinigung Teil1).
- EB1) **Nicht zulässig** an Fahrzeugausführungen die mit folgender Bremsanlage ausgerüstet sind:
- Achse 1: 4-Kolben Festsattel Kennz. Mercedes Benz Advics mit belüfteter und gelochter Scheibe Ø360x36 mm
  - Achse 2: 1-Kolben Faustsattel Kennz. TRW 54962/B 360x26 li / re mit belüfteter und gelochter Scheibe Ø360x26 mm
- EB2) **Nicht zulässig** an Fahrzeugausführungen die mit folgender Bremsanlage ausgerüstet sind:
- Achse 1: 4-Kolben Festsattel Kennz. Mercedes Benz mit belüfteter und gelochter Scheibe Ø360x36 mm
- EB3) **Nicht zulässig** an Fahrzeugausführungen die mit folgender Bremsanlage ausgerüstet sind:
- Achse 1: 4-Kolben Festsattel Kennz. M4,46 370x36 mit belüfteter und gelochter Scheibe Ø370x36 mm
  - Achse 2: 1-Kolben Faustsattel Kennz. Mercedes-Stern, AMG TRW 360x26 mit belüfteter und gelochter Scheibe Ø360x26 mm
- EB4) **Nicht zulässig** an Fahrzeugausführungen die mit folgender Bremsanlage ausgerüstet sind:
- Achse 1: 4-Kolben Festsattel Kennz. M4.46 370x36 mit belüfteter und gelochter Scheibe Ø370x36 mm
  - Achse 2: 1-Kolben Faustsattel Kennz. TRW 360x26 AMG Mercedes Benz mit belüfteter und gelochter Scheibe Ø360x26 mm
- EB5) **Nicht zulässig** an Fahrzeugausführungen die mit folgender Bremsanlage ausgerüstet sind:
- Achse 1: 4-Kolben Festsattel Kennz. M4,46 370x36 mit belüfteter und gelochter Scheibe Ø370x36 mm
- EF0) Nicht zulässig an Fahrzeugausführungen die serienmäßig an der Vorder - und/oder an der Hinterachse nur mit Rädern ausgerüstet sind deren Raddurchmesser größer als der Raddurchmesser des Umrüstrades sind und/oder deren Felgenmaulweite größer als die Felgenmaulweite des Umrüstrades sind.
- ER1) Das Sonderrad (gepr. Radlast) ist in Verbindung mit dieser Reifengröße nur zulässig bis zu einer Achslast von 1460 kg. Das gilt auch bei erhöhter Achslast im Anhängerbetrieb gemäß den Fahrzeugpapieren (Feld 22 bzw. Ziffer 33).

- G01) Es ist der Nachweis zu erbringen, dass die Anzeige des Geschwindigkeitsmessers und des Wegstreckenzählers innerhalb der gesetzlich vorgeschriebenen Toleranzen (§ 57 StVZO) liegt. Sofern die Anzeige angeglichen werden muss, kann diese Rad-Reifen-Kombination nicht als wahlweise Ausrüstung auf der Anbaubestätigung eingetragen werden.
- G1R) Bei Fahrzeugen, die serienmäßig nicht mit der Bereifungsgröße 225/40R18 ausgerüstet oder diese in den Fahrzeugpapieren (Fahrzeugschein, Zulassungsbescheinigung I oder COC-Papier) bzw. in der EG-Genehmigung des Fahrzeuges zugelassen ist, sind die Auflagen A01) und G01) zu beachten.
- GA2) Bei Fahrzeugen, die serienmäßig nicht mit der Bereifungsgröße 225/55R17 ausgerüstet oder diese in den Fahrzeugpapieren (Fahrzeugschein, Zulassungsbescheinigung I oder COC-Papier) bzw. in der EG-Genehmigung des Fahrzeuges zugelassen ist, sind die Auflagen A01) und G01) zu beachten.
- GCT) Bei Fahrzeugen, die serienmäßig nicht mit einer der Bereifungsgrößen 205/60R16, 225/45R18, 225/50R17, 225/55R16, 245/35R19, 245/40R18, 245/45R17, 255/35R19 ausgerüstet oder min. einer dieser Bereifungsgrößen in den Fahrzeugpapieren (Fahrzeugschein, Zulassungsbescheinigung I oder COC-Papier) bzw. in der EG-Genehmigung des Fahrzeuges zugelassen ist, sind die Auflagen A01) und G01) zu beachten.
- K01) Die Radabdeckung an Achse 1 ist durch Ausstellen der Frontschürze und des Kotflügels oder durch Anbau von dauerhaft befestigten Karosserieteilen im Bereich 30° vor bis 50° hinter der Radmitte herzustellen.  
Die gesamte Breite der Rad-/Reifenkombination muss, unter Beachtung des maximalmöglichen Betriebsmaßes des Reifens (1.04 fache der Nennbreite des Reifens), in dem oben genannten Bereich abgedeckt sein.
- K03) Die Radabdeckung an Achse 1 ist durch Ausstellen der Frontschürze und des Kotflügels oder durch Anbau von dauerhaft befestigten Karosserieteilen im Bereich 0° bis 30° vor der Radmitte herzustellen.  
Die gesamte Breite der Rad-/Reifenkombination muss, unter Beachtung des maximalmöglichen Betriebsmaßes des Reifens (1.04 fache der Nennbreite des Reifens), in dem oben genannten Bereich abgedeckt sein.
- K04) Die Radabdeckung an Achse 2 ist durch Ausstellen der Heckschürze und des Kotflügels oder durch Anbau von dauerhaft befestigten Karosserieteilen im Bereich 0° bis 50° hinter der Radmitte herzustellen.  
Die gesamte Breite der Rad-/Reifenkombination muss, unter Beachtung des maximalmöglichen Betriebsmaßes des Reifens (1.04 fache der Nennbreite des Reifens), in dem oben genannten Bereich abgedeckt sein.
- K13) An Achse 1 sind die Radhausausschnittkanten im Bereich von 45° vor und hinter der Radmitte komplett umzulegen und ggf. ins Radhaus ragende Kunststoffteile entsprechend zu kürzen.
- K25) An Achse 1 sind die Radhäuser im Bereich der umgelegten Radhausausschnittkanten um 10 mm aufzuweiten.
- K97) An Achse 1 sind die Radhauskanten von Oberkante Stoßfänger bis 45° nach hinten umzulegen. Der Kunststoffinnenkotflügel ist hinter die umgelegte Radhauskante zu klemmen.
- K102) An Achse 1 ist der innere Kunststoffinnenkotflügel im Bereich der Scheinwerferserviceklappe um ca. 5 mm nach oben warm einzuformen.

Gutachten zur Erteilung der ABE-Nr. 51977 nach §22 StVZO  
Nr. : RA-000949-A0-072  
Anlage-Nr. : 2b  
Seite : 17 / 18  
Auftraggeber : Fondmetal S.p.A.  
Teiletyp : FMI01\_8018

- K103) An Achse 2 ist der Filzinnenkotflügel, im Bereich von der Stoßfängeroberkante bis 30° vor Radmitte, eng an das innere Blechradhaus anzulegen.
- K104) An Achse 2 ist der Radabdeckungs- Flap, im Bereich der Stoßfängeroberkante entsprechend der Blechradhauskante anzupassen.
- K118) Um eine ausreichende Freigängigkeit an Achse 2 herzustellen ist die Kunststoffverbreiterung der Radhauskante im Bereich von 45° vor und 45° hinter der Radmitte um 10 mm zu kürzen.
- K119) Um eine ausreichende Freigängigkeit an Achse 2 herzustellen sind folgende Maßnahmen erforderlich:
- die Blechradhauskante ist im Bereich von 45° vor und 45° hinter der Radmitte um 10 mm aufzuweiten,
  - der Kunststoffinnenkotflügel ist im Bereich von 45° vor und 45° hinter der Radmitte eng an das Metallinnenradhaus anzulegen und zu befestigen.
- K120) Um eine ausreichende Freigängigkeit an Achse 1 herzustellen ist die Kunststoffverbreiterung der Radhauskante im Bereich von 45° vor und 45° hinter der Radmitte um 10 mm zu kürzen.
- K122) Um eine ausreichende Freigängigkeit an Achse 2 herzustellen sind folgende Maßnahmen erforderlich:
- die Befestigungsglasche des Stoßfängers ist im Bereich der Stoßfängeroberkante zu kürzen oder nach hinten/oben zu biegen,
  - der Filzinnenkotflügel ist im Bereich der Stoßfängeroberkante eng an das Radhaus anzulegen(verkleben) oder auszuschneiden.
- K132) Um eine ausreichende Freigängigkeit an Achse 2 herzustellen ist der Kunststoffflap der Radhauskante im Bereich der Oberkante Stoßfänger bis 50 Grad hinter der Radmitte innen um 5 mm zu kürzen.
- M00) Die Montierbarkeit dieser Reifengröße ist auf der hier im Gutachten beschriebenen Felgengröße nach der ETRTO Norm nicht freigegeben. Für das verwendete Reifenfabrikat/-typ ist die Montierbarkeit des Reifens auf der hier beschriebenen Felgengröße durch eine Bestätigung des jeweiligen Reifenherstellers nachzuweisen.
- N215) Nicht zulässig an Fahrzeugausführungen die serienmäßig an Vorder - und/oder Hinterachse nur mit Sommer-Reifengrößen 215/ .. oder größer ausgerüstet sind und auch nur solche Sommer-Reifengrößen in den Fahrzeugpapieren (Fahrzeugschein, Zulassungsbescheinigung I oder COC- Papier) bzw. in der EG-Genehmigung des Fahrzeuges zugelassen sind.
- N225) Nicht zulässig an Fahrzeugausführungen die serienmäßig an Vorder - und/oder Hinterachse nur mit Sommer-Reifengrößen 225/ .. oder größer ausgerüstet sind und auch nur solche Sommer-Reifengrößen in den Fahrzeugpapieren (Fahrzeugschein, Zulassungsbescheinigung I oder COC- Papier) bzw. in der EG-Genehmigung des Fahrzeuges zugelassen sind.
- N235) Nicht zulässig an Fahrzeugausführungen die serienmäßig an Vorder - und/oder Hinterachse nur mit Sommer-Reifengrößen 235/ .. oder größer ausgerüstet sind und auch nur solche Sommer-Reifengrößen in den Fahrzeugpapieren (Fahrzeugschein, Zulassungsbescheinigung I oder COC- Papier) bzw. in der EG-Genehmigung des Fahrzeuges zugelassen sind.

Gutachten zur Erteilung der ABE-Nr. 51977 nach §22 StVZO  
Nr. : RA-000949-A0-072  
Anlage-Nr. : 2b  
Seite : 18 / 18  
Auftraggeber : Fondmetal S.p.A.  
Teiletyp : FMI01\_8018



- N245) Nicht zulässig an Fahrzeugausführungen die serienmäßig an Vorder - und/oder Hinterachse nur mit Sommer-Reifengrößen 245/ .. oder größer ausgerüstet sind und auch nur solche Sommer-Reifengrößen in den Fahrzeugpapieren (Fahrzeugschein, Zulassungsbescheinigung I oder COC- Papier) bzw. in der EG-Genehmigung des Fahrzeuges zugelassen sind.
- N255) Nicht zulässig an Fahrzeugausführungen die serienmäßig an Vorder - und/oder Hinterachse nur mit Sommer-Reifengrößen 255/ .. oder größer ausgerüstet sind und auch nur solche Sommer-Reifengrößen in den Fahrzeugpapieren (Fahrzeugschein, Zulassungsbescheinigung I oder COC- Papier) bzw. in der EG-Genehmigung des Fahrzeuges zugelassen sind.
- N265) Nicht zulässig an Fahrzeugausführungen die serienmäßig an Vorder - und/oder Hinterachse nur mit Sommer-Reifengrößen 265/ .. oder größer ausgerüstet sind und auch nur solche Sommer-Reifengrößen in den Fahrzeugpapieren (Fahrzeugschein, Zulassungsbescheinigung I oder COC- Papier) bzw. in der EG-Genehmigung des Fahrzeuges zugelassen sind.
- T92) Nur zulässig an Fahrzeugen mit einer zulässigen Achslast bis max. 1260 kg bei LI 92 . Die Tragfähigkeit des ZR-Reifens muss dann min. 630 kg betragen (Angaben stehen auf dem Reifen). Auflage A03) ist jedoch generell zu beachten.
- T93) Nur zulässig an Fahrzeugen mit einer zulässigen Achslast bis max. 1300 kg bei LI 93 . Die Tragfähigkeit des ZR-Reifens muss dann min. 650 kg betragen (Angaben stehen auf dem Reifen). Auflage A03) ist jedoch generell zu beachten.
- T95) Nur zulässig an Fahrzeugen mit einer zulässigen Achslast bis max. 1380 kg bei LI 95 . Die Tragfähigkeit des ZR-Reifens muss dann min. 690 kg betragen (Angaben stehen auf dem Reifen). Auflage A03) ist jedoch generell zu beachten.
- V00) Die Verwendung dieser Reifenkombination (unterschiedliche Reifengrößen an der Vorder- und Hinterachse) ist nur zulässig, sofern die ABV/ABS-Eignung nachgewiesen wurde. Dies ist möglich durch eine Bestätigung des jeweiligen Reifen- oder Fahrzeugherstellers. Falls es sich um eine serienmäßige Reifenkombination handelt und diese ohne Einschränkung der Reifenfabrikate/-typen vom Fahrzeughersteller freigegeben ist, entfällt die Notwendigkeit eines entsprechenden Nachweises.
- W225) Nicht zulässig an Fahrzeugausführungen die serienmäßig an Vorder - und/oder Hinterachse nur mit Reifen der Größen 225/ .. oder größer ausgerüstet sind und auch nur diese in den Fahrzeugpapieren (Fahrzeugschein, Zulassungsbescheinigung I oder COC- Papier) bzw. in der EG-Genehmigung des Fahrzeuges zugelassen sind.
- W235) Nicht zulässig an Fahrzeugausführungen die serienmäßig an Vorder - und/oder Hinterachse nur mit Reifen der Größen 235/ .. oder größer ausgerüstet sind und auch nur diese in den Fahrzeugpapieren (Fahrzeugschein, Zulassungsbescheinigung I oder COC- Papier) bzw. in der EG-Genehmigung des Fahrzeuges zugelassen sind.
- W245) Nicht zulässig an Fahrzeugausführungen die serienmäßig an Vorder - und/oder Hinterachse nur mit Reifen der Größen 245/ .. oder größer ausgerüstet sind und auch nur diese in den Fahrzeugpapieren (Fahrzeugschein, Zulassungsbescheinigung I oder COC- Papier) bzw. in der EG-Genehmigung des Fahrzeuges zugelassen sind.

Die Anlage 2b mit den Seiten 1-18 hat nur Gültigkeit in Verbindung mit dem Gutachten für Sonderräder Typ FMI01\_8018 des Auftraggebers Fondmetal S.p.A.

Geschäftsstelle Essen, 22.03.2018

§ 22 51977

Gutachten zur Erteilung der ABE-Nr. 51977 nach §22 StVZO  
 Nr. : RA-000949-A0-072  
 Anlage-Nr. : 2c  
 Seite : 1 / 3  
 Auftraggeber : Fondmetal S.p.A.  
 Teiletyp : FMI01\_8018



**Technische Daten, Kurzfassung**  
**Raddaten**

Radtyp:	<b>FMI01_8018</b>
Art des Sonderrades:	einteiliges Leichtmetall-Rad
Handelsmarke:	Fondmetal
Montageposition:	Vorder-und Hinterachse
Radausführung:	<b>29 5112N</b>
Radgröße:	8Jx18H2
Rad-Einpresstiefe:	29 mm
Lochkreisdurchmesser:	112 mm
Lochzahl:	5
Mittenlochdurchmesser:	66,5 mm
Zentrierart:	Mittenzentrierung
Zentrierring:	ohne Ring
geprüfte Radlast:	730 kg
bei Reifenabrollumfang:	2275 mm

**Allgemeine Anforderungen**

Im Fahrzeug verbaute sicherheits- und/oder umweltrelevante Fahrzeugsysteme (z.B. Reifendruckkontrollsysteme) müssen nach Anbau der Sonderräder funktionsfähig bleiben bzw. entsprechend ersetzt werden.

**Verwendungsbereich**

Fahrzeughersteller oder Marke: NISSAN

Radbefestigung			
Auflagen-Kürzel	Beschreibung der Befestigungsteile	Zubehör-Kit	Anzugs-moment
BF1	Radschraube, Kugel Ø25,6 mm, Gewinde M14x1,5, Schaftlänge 30 mm		130 Nm

§ 22 51977

Gutachten zur Erteilung der ABE-Nr. 51977 nach §22 StVZO  
 Nr. : RA-000949-A0-072  
 Anlage-Nr. : 2c  
 Seite : 2 / 3  
 Auftraggeber : Fondmetal S.p.A.  
 Teiletyp : FMI01\_8018



Typ(en):		ABE / EG-Genehmigung(en):		
<b>H15</b>		<b>e11*2007/46*2977*..</b>		
Motorleistung (kW)	Handelsbezeichnungen	zulässige Reifengrößen <b>vorne</b> und <b>hinten</b> , ggf. Auflagen	Auflagen und Hinweise	
125 bis 155	Nissan Infiniti QX30	215/55R18 M00)	A01) bis A10) BF1) K04)	
		225/50R18		
		245/45R18		
		zulässige Reifengrößen, ggf. Auflagen		Auflagen und Hinweise
		<b>vorne</b>	<b>hinten</b>	
		225/50R18	245/45R18 K04)	A01) bis A10) BF1) V00)

### Auflagen und Hinweise

- A01) Der vorschriftsmäßige Zustand des Fahrzeugs ist durch einen amtlich anerkannten Sachverständigen oder Prüfer für den Kraftfahrzeugverkehr oder einen Kraftfahrzeugsachverständigen oder einen Angestellten nach Nummer 4 der Anlage VIIIb zur StVZO auf einem Nachweis entsprechend dem Beispielkatalog zu § 19 StVZO veröffentlichten Muster bescheinigen zu lassen.
- A02) Wird eine in diesem Gutachten aufgeführte Reifengröße verwendet, die nicht bereits in den Fahrzeugpapieren genannt ist, so sind die Angaben über die Reifengröße in den Fahrzeugpapieren durch die Zulassungsstelle berichtigen zu lassen. Diese Berichtigung ist dann nicht erforderlich, wenn die ABE des Sonderrades eine Freistellung von der Pflicht zur Berichtigung der Fahrzeugpapiere enthält.
- A03) Die mindestens erforderlichen Geschwindigkeitsbereiche und Tragfähigkeiten der zu verwendenden Reifen sind, unter Zugrundelegung der fahrzeugspezifischen Daten, aus der in Anlage 0 befindlichen Tabelle „Tragfähigkeitskennzahl und Geschwindigkeitssymbol“ zu entnehmen. Gibt es die Reifengrößen mit den ermittelten Mindestwerten **nicht**, so sind sie **nicht** zulässig.
- A04) Das Fahrwerk sowie die Brems- und Lenkungsaggregate müssen, sofern diese durch keine weiteren Auflagen berührt werden, dem Serienstand entsprechen. Wird gleichzeitig mit dem Anbau der Sonderräder eine Fahrwerksänderung vorgenommen, so ist diese und ihre Auswirkung auf den Anbau der Sonderräder gesondert zu beurteilen.
- A05) Es sind nur schlauchlose Reifen mit Gummi -oder Metallventilen zulässig. Bei Fahrzeugen mit Höchstgeschwindigkeit größer 210km/h sind nur Metallventile zulässig. Die Ventile müssen den Normen DIN, E.T.R.T.O. oder TRA entsprechen, sollen möglichst kurz sein und dürfen nicht über die Radkontur hinausragen.
- A06) Bei Verwendung des serienmäßigen Ersatz- bzw. Notrades sind die serienmäßigen Befestigungsteile zu verwenden.
- A07) Die Bezieher der Sonderräder sind darauf hinzuweisen, dass der vom Reifenhersteller vorgeschriebene Reifenfülldruck bzw. Mindestluftdruck zu beachten ist.

§ 22 51977

Gutachten zur Erteilung der ABE-Nr. 51977 nach §22 StVZO  
Nr. : RA-000949-A0-072  
Anlage-Nr. : 2c  
Seite : 3 / 3  
Auftraggeber : Fondmetal S.p.A.  
Teiletyp : FMI01\_8018

- A08) Wird das serienmäßige Ersatzrad verwendet, soll mit mäßiger Geschwindigkeit und nicht länger als erforderlich gefahren werden. Bei Fahrzeugen mit permanentem Allradantrieb ist bei Verwendung des Ersatzreifens darauf zu achten, dass nur Reifen mit gleich großem Abrollumfang zulässig sind. Es müssen die serienmäßigen Befestigungsteile verwendet werden.
- A09) Die Bezieher sind darauf hinzuweisen, dass Schneekettenbetrieb nicht geprüft wurde, es sei denn, dass die Verwendung von Schneeketten durch eine weitere Auflage im Gutachten erlaubt wird.
- A10) Die Räder dürfen nur an der Innenseite mit Klebegewichten ausgewuchtet werden.
- BF1) Sofern nicht anders angegeben, sind folgende vom Radhersteller mitzuliefernde Befestigungsteile zu verwenden:  
Radschraube, Kugel Ø25,6 mm, Gewinde M14x1,5, Schaftlänge 30 mm  
Anzugsmoment: 130 Nm
- K04) Die Radabdeckung an Achse 2 ist durch Ausstellen der Heckschürze und des Kotflügels oder durch Anbau von dauerhaft befestigten Karosserieteilen im Bereich 0° bis 50° hinter der Radmitte herzustellen.  
Die gesamte Breite der Rad-/Reifenkombination muss, unter Beachtung des maximalmöglichen Betriebsmaßes des Reifens (1.04 fache der Nennbreite des Reifens), in dem oben genannten Bereich abgedeckt sein.
- M00) Die Montierbarkeit dieser Reifengröße ist auf der hier im Gutachten beschriebenen Felgengröße nach der ETRTO Norm nicht freigegeben. Für das verwendete Reifenfabrikat/-typ ist die Montierbarkeit des Reifens auf der hier beschriebenen Felgengröße durch eine Bestätigung des jeweiligen Reifenherstellers nachzuweisen.
- V00) Die Verwendung dieser Reifenkombination (unterschiedliche Reifengrößen an der Vorder- und Hinterachse) ist nur zulässig, sofern die ABV/ABS-Eignung nachgewiesen wurde. Dies ist möglich durch eine Bestätigung des jeweiligen Reifen- oder Fahrzeugherstellers. Falls es sich um eine serienmäßige Reifenkombination handelt und diese ohne Einschränkung der Reifenfabrikate/-typen vom Fahrzeughersteller freigegeben ist, entfällt die Notwendigkeit eines entsprechenden Nachweises.

Die Anlage 2c mit den Seiten 1-3 hat nur Gültigkeit in Verbindung mit dem Gutachten für Sonderräder Typ FMI01\_8018 des Auftraggebers Fondmetal S.p.A.

Geschäftsstelle Essen, 22.03.2018

Gutachten zur Erteilung der ABE-Nr. 51977 nach §22 StVZO  
 Nr. : RA-000949-A0-072  
 Anlage-Nr. : 3  
 Seite : 1 / 15  
 Auftraggeber : Fondmetal S.p.A.  
 Teiletyp : FMI01\_8018



**Technische Daten, Kurzfassung**  
**Raddaten**

Radtyp:	<b>FMI01_8018</b>
Art des Sonderrades:	einteiliges Leichtmetall-Rad
Handelsmarke:	Fondmetal
Montageposition:	Vorder-und Hinterachse
Radausführung:	<b>40 5112N</b>
Radgröße:	8Jx18H2
Rad-Einpresstiefe:	40 mm
Lochkreisdurchmesser:	112 mm
Lochzahl:	5
Mittenlochdurchmesser:	66,5 mm
Zentrierart:	Mittenzentrierung
Zentrierring:	Ø57,1-Ø66,5
geprüfte Radlast:	730 kg
bei Reifenabrollumfang:	2275 mm

**Allgemeine Anforderungen**

Im Fahrzeug verbaute sicherheits- und/oder umweltrelevante Fahrzeugsysteme (z.B. Reifendruckkontrollsysteme) müssen nach Anbau der Sonderräder funktionsfähig bleiben bzw. entsprechend ersetzt werden.

**Verwendungsbereich**

Fahrzeughersteller oder Marke: AUDI

Radbefestigung			
Auflagen-Kürzel	Beschreibung der Befestigungsteile	Zubehör-Kit	Anzugs-moment
BF1	Radschraube, Kugel Ø25,6 mm, Gewinde M14x1,5, Schaftlänge 30 mm		120 Nm
BF2	Radschraube, Kugel Ø25,6 mm, Gewinde M14x1,5, Schaftlänge 30 mm		140 Nm

§ 22 51977

Gutachten zur Erteilung der ABE-Nr. 51977 nach §22 StVZO

Nr. : RA-000949-A0-072  
 Anlage-Nr. : 3  
 Seite : 2 / 15  
 Auftraggeber : Fondmetal S.p.A.  
 Teiletyp : FMI01\_8018



Typ(en):	ABE / EG-Genehmigung(en):
<b>8P</b>	<b>e1*2001/116*0217*..</b>
<b>8P</b>	<b>e1*2001/116*0241*..</b>
<b>8P</b>	<b>e1*2001/116*0456*..</b>
<b>8PB</b>	<b>e13*2007/46*1082*..</b>

Motorleistung (kW)	Handelsbezeichnungen	zulässige Reifengrößen <b>vorne</b> und <b>hinten</b> , ggf. Auflagen		Auflagen und Hinweise
66 bis 147	Audi A3 (3türlich, 5türlich, Cabrio, außer S3, RS3)	205/40R18 A93) K03) T86)		A01) bis A10) BF1)
		205/45R18 G0S) K03) K58) K59) M00) T86)		
		215/40R18 K01) K04) K58) K59)		
		225/40R18 K01) K04) K58) K59)		
		235/35R18 K01) K04) K58) K59)		
		245/35R18 K01) K04) K58) K59) K60)		
		zulässige Reifengrößen, ggf. Auflagen		
		<b>vorne</b>	<b>hinten</b>	
		205/40R18 A93) K03)	235/35R18 K04) K58) K59)	A01) bis A10) BF1) T86) V00)
		205/45R18 K03) M00)	225/40R18 K04) K58) K59)	A01) bis A10) BF1) G0S) T86) V00)
		215/40R18 K01)	245/35R18 K04) K58) K59) K60)	A01) bis A10) BF1) V00)

Typ(en):	ABE / EG-Genehmigung(en):
<b>8P</b>	<b>e1*2001/116*0217*..</b>

Motorleistung (kW)	Handelsbezeichnungen	zulässige Reifengrößen <b>vorne</b> und <b>hinten</b> , ggf. Auflagen		Auflagen und Hinweise
184 bis 195	Audi S3	225/35R18 T87)		A01) bis A10) BF1) K01) K04) K58)
		225/40R18 K59)		
		235/35R18 K59)		
		245/35R18 K59) K60)		

§ 22 51977

Gutachten zur Erteilung der ABE-Nr. 51977 nach §22 StVZO

Nr. : RA-000949-A0-072  
 Anlage-Nr. : 3  
 Seite : 3 / 15  
 Auftraggeber : Fondmetal S.p.A.  
 Teiletyp : FMI01\_8018



Typ(en):		ABE / EG-Genehmigung(en):		
<b>8V</b>		<b>e1*2007/46*0607*..</b>		
Motorleistung (kW)	Handelsbezeichnungen	zulässige Reifengrößen <b>vorne</b> und <b>hinten</b> , ggf. Auflagen		Auflagen und Hinweise
77 bis 140	Audi A3, A3 Sportback (3-türig, 5-türig)	205/40R18 N215) T86)		A02) bis A10) BF1)
		205/45R18 A01) GB1) K27) M00) N215) T86)		
		215/40R18 A01) K03) K04) N225)		
		225/40R18 A01) K01) K04) K20) K27) K28) K68)		
		235/35R18 A01) K01) K04) K28) K68)		
		zulässige Reifengrößen, ggf. Auflagen		Auflagen und Hinweise
		vorne	hinten	
		205/45R18 K27) M00)	225/40R18 K04) K20) K28) K68)	A01) bis A10) BF1) GB1) N215) T86) V00)

Typ(en):		ABE / EG-Genehmigung(en):		
<b>8V</b>		<b>e1*2007/46*0607*..</b>		
Motorleistung (kW)	Handelsbezeichnungen	zulässige Reifengrößen <b>vorne</b> und <b>hinten</b> , ggf. Auflagen		Auflagen und Hinweise
206 bis 228	Audi A3, A3 Sportback, S3, S3 Sportback (3-türig, 5-türig)	205/40R18 M+S T86)		A02) bis A10) BF1)
		205/45R18 M+S A01) K27) M00) T86)		
		215/40R18 M+S A01) K03) K04)		
		225/40R18 A01) K01) K04) K20) K27) K28) K68)		
		235/35R18 A01) K01) K04) K28) K68)		

§ 22 51977

Gutachten zur Erteilung der ABE-Nr. 51977 nach §22 StVZO

Nr. : RA-000949-A0-072  
 Anlage-Nr. : 3  
 Seite : 4 / 15  
 Auftraggeber : Fondmetal S.p.A.  
 Teiletyp : FMI01\_8018



Typ(en):		ABE / EG-Genehmigung(en):	
<b>8V</b>		<b>e1*2007/46*0607*..</b>	
Motorleistung (kW)	Handelsbezeichnungen	zulässige Reifengrößen <b>vorne</b> und <b>hinten</b> , ggf. Auflagen	Auflagen und Hinweise
77 bis 140	Audi A3 Stufenheck, A3 Cabrio (Nur zulässig an Fahrzeugen die max. 18 Zoll Räder verbaut oder eingetragen haben)	205/40R18 A93a) T86)  205/45R18 M00) T86)  215/40R18  215/45R18 A01) K25) K74)  225/35R18 A93a) T87)  225/40R18  235/35R18 A01) K03)	A02) bis A10) BF1) E75)

Typ(en):		ABE / EG-Genehmigung(en):	
<b>8V</b>		<b>e1*2007/46*0607*..</b>	
Motorleistung (kW)	Handelsbezeichnungen	zulässige Reifengrößen <b>vorne</b> und <b>hinten</b> , ggf. Auflagen	Auflagen und Hinweise
77 bis 140	Audi A3 Stufenheck, A3 Cabrio (Nur zulässig an Fahrzeugen die serienmäßig 19 Zoll Räder verbaut und/oder eingetragen haben)	205/40R18 A93a) T86)  205/45R18 M00) T86)  215/40R18  215/45R18 A01) K25) K74)  225/35R18 A93a) T87)  225/40R18  235/35R18 A01) K03)  245/35R18 A01) K03) K04) K28) K71)	A02) bis A10) BF1) E76)

§ 22 51977

Gutachten zur Erteilung der ABE-Nr. 51977 nach §22 StVZO

Nr. : RA-000949-A0-072  
 Anlage-Nr. : 3  
 Seite : 5 / 15  
 Auftraggeber : Fondmetal S.p.A.  
 Teiletyp : FMI01\_8018



Typ(en):		ABE / EG-Genehmigung(en):	
<b>8V</b>		<b>e1*2007/46*0607*..</b>	
Motorleistung (kW)	Handelsbezeichnungen	zulässige Reifengrößen <b>vorne</b> und <b>hinten</b> , ggf. Auflagen	Auflagen und Hinweise
210 bis 228	Audi S3 Stufenheck, S3 Cabrio (Nur zulässig an Fahrzeugen die max. 18 Zoll Räder verbaut oder eingetragen haben)	205/40R18 M+S A93a) T86)  205/45R18 M+S M00) T86)  215/40R18 M+S  225/40R18  235/35R18 A01) K03)	A02) bis A10) BF1)

Typ(en):		ABE / EG-Genehmigung(en):	
<b>8V</b>		<b>e1*2007/46*0607*..</b>	
Motorleistung (kW)	Handelsbezeichnungen	zulässige Reifengrößen <b>vorne</b> und <b>hinten</b> , ggf. Auflagen	Auflagen und Hinweise
206 bis 228	Audi S3 Stufenheck, S3 Cabrio (Nur zulässig an Fahrzeugen die serienmäßig 19 Zoll Räder verbaut und/oder eingetragen haben)	205/40R18 M+S A93a) T86)  205/45R18 M+S M00) T86)  215/40R18 M+S  215/45R18 M+S A01) K25) K74)  225/40R18  235/35R18 A01) K03)  245/35R18 A01) K03) K04) K28) K71)	A02) bis A10) BF1)

§ 22 51977

Gutachten zur Erteilung der ABE-Nr. 51977 nach §22 StVZO

Nr. : RA-000949-A0-072  
 Anlage-Nr. : 3  
 Seite : 6 / 15  
 Auftraggeber : Fondmetal S.p.A.  
 Teiletyp : FMI01\_8018



Typ(en):		ABE / EG-Genehmigung(en):		
<b>4F</b>		<b>e1*2001/116*0254*..</b>		
<b>4F1</b>		<b>e13*2007/46*1080*..</b>		
Motorleistung (kW)	Handelsbezeichnungen	zulässige Reifengrößen, ggf. Auflagen <b>vorne</b> und <b>hinten</b> , ggf. Auflagen		Auflagen und Hinweise
89 bis 160	Audi A6 (Ausführungen mit kleinsten Serienreifen 205/..)	225/45R18		A02) bis A10) BF1) E44) E54)
		235/40R18 A01) K63)		
		245/40R18 A01) K64)		
		zulässige Reifengrößen, ggf. Auflagen		Auflagen und Hinweise
		<b>vorne</b>	<b>hinten</b>	
		225/45R18	245/40R18 K64)	A01) bis A10) BF1) E44) E54) V00)

Typ(en):		ABE / EG-Genehmigung(en):		
<b>4F</b>		<b>e1*2001/116*0254*..</b>		
<b>4F1</b>		<b>e13*2007/46*1080*..</b>		
Motorleistung (kW)	Handelsbezeichnungen	zulässige Reifengrößen, ggf. Auflagen <b>vorne</b> und <b>hinten</b> , ggf. Auflagen		Auflagen und Hinweise
120 bis 257	Audi A6 (Ausführungen mit kleinsten Serienreifen 225/..)	225/45R18		A02) bis A10) BF1) E44) E54)
		235/40R18 A01) K63)		
		245/40R18 A01) K64)		
		zulässige Reifengrößen, ggf. Auflagen		Auflagen und Hinweise
		<b>vorne</b>	<b>hinten</b>	
		225/45R18	245/40R18 K64)	A01) bis A10) BF1) E44) E54) V00)

§ 22 51977

Gutachten zur Erteilung der ABE-Nr. 51977 nach §22 StVZO

Nr. : RA-000949-A0-072  
 Anlage-Nr. : 3  
 Seite : 7 / 15  
 Auftraggeber : Fondmetal S.p.A.  
 Teiletyp : FMI01\_8018



Typ(en):		ABE / EG-Genehmigung(en):		
<b>4E</b>		<b>e1*2001/116*0198*..</b>		
<b>4E</b>		<b>e1*2001/116*0246*..</b>		
Motorleistung (kW)	Handelsbezeichnungen	zulässige Reifengrößen <b>vorne</b> und <b>hinten</b> , ggf. Auflagen	Auflagen und Hinweise	
154 bis 331	Audi A8	235/50R18 N245)	A02) bis A10) BF2) E44) EF0)	
		235/50R18 M+S		
		245/45R18 N255)		
		245/45R18 M+S		
		245/50R18 N255)		
		245/50R18 M+S		
		255/45R18 N265)		
		255/45R18 M+S		
		zulässige Reifengrößen, ggf. Auflagen	Auflagen und Hinweise	
		<b>vorne</b>	<b>hinten</b>	
		235/50R18	255/45R18	A02) bis A10) BF2) E44) EF0) N245) N265) V00)

Typ(en):		ABE / EG-Genehmigung(en):	
<b>GA</b>		<b>e1*2007/46*1552*..</b>	
Motorleistung (kW)	Handelsbezeichnungen	zulässige Reifengrößen <b>vorne</b> und <b>hinten</b> , ggf. Auflagen	Auflagen und Hinweise
85 bis 140	Audi Q2 (mit Serienverbreiterung)	205/45R18 A93) M00) T86)	A02) bis A10) BF2)
		215/45R18 A93)	
		225/45R18 A93)	
		235/40R18 A93)	
		235/45R18 A93a)	
		245/40R18 A01) A93a) K03)	
		245/45R18 A01) G01) K03)	

§ 22 51977

Gutachten zur Erteilung der ABE-Nr. 51977 nach §22 StVZO

Nr. : RA-000949-A0-072  
 Anlage-Nr. : 3  
 Seite : 8 / 15  
 Auftraggeber : Fondmetal S.p.A.  
 Teiletyp : FMI01\_8018



Typ(en):		ABE / EG-Genehmigung(en):	
<b>GA</b>		<b>e1*2007/46*1552*..</b>	
Motorleistung (kW)	Handelsbezeichnungen	zulässige Reifengrößen vorne und hinten, ggf. Auflagen	Auflagen und Hinweise
85 bis 140	Audi Q2 (ohne Serienverbreiterung)	205/45R18 A93) M00) T86)  215/45R18 A93)  225/45R18 A01) A93) K03)  235/40R18 A01) A93) K03)  235/45R18 A01) A93a) K03)  245/40R18 A01) A93a) K01) K04)  245/45R18 A01) G01) K01) K04)	A02) bis A10) BF2)

Typ(en):		ABE / EG-Genehmigung(en):	
<b>8U</b>		<b>e1*2007/46*0591*..</b>	
<b>8U1</b>		<b>e13*2007/46*1163*..</b>	
Motorleistung (kW)	Handelsbezeichnungen	zulässige Reifengrößen vorne und hinten, ggf. Auflagen	Auflagen und Hinweise
88 bis 162	Audi Q3 (mit Serienverbreiterung)	215/55R18 M00) N225)  225/50R18 A93a) N235)  235/50R18  245/45R18 A93a)  255/45R18	A02) bis A10) BF2)

§ 22 51977

Gutachten zur Erteilung der ABE-Nr. 51977 nach §22 StVZO

Nr. : RA-000949-A0-072  
 Anlage-Nr. : 3  
 Seite : 9 / 15  
 Auftraggeber : Fondmetal S.p.A.  
 Teiletyp : FMI01\_8018



Typ(en):		ABE / EG-Genehmigung(en):	
<b>8U</b>		<b>e1*2007/46*0591*..</b>	
<b>8U1</b>		<b>e13*2007/46*1163*..</b>	
Motorleistung (kW)	Handelsbezeichnungen	zulässige Reifengrößen vorne und hinten, ggf. Auflagen	Auflagen und Hinweise
88 bis 162	Audi Q3 (ohne Serienverbreiterung)	215/55R18 M00) N225)  225/50R18 A93a) N235)  235/50R18  245/45R18 A93a)  255/45R18	A02) bis A10) BF2)

Typ(en):		ABE / EG-Genehmigung(en):	
<b>8J</b>		<b>e1*2001/116*0369*..</b>	
Motorleistung (kW)	Handelsbezeichnungen	zulässige Reifengrößen vorne und hinten, ggf. Auflagen	Auflagen und Hinweise
118 bis 155	Audi TT, Audi TT quattro (Coupe, Cabrio; Baureihe 8J; bis EG-Genehmigungs-Nr e1*2001/116*0369*16; Ausführungen mit kleinsten Sommer-Serienreifen 225/..)	225/45R18 K68)  235/40R18 K67)  245/40R18 K04) K67)	A01) bis A10) BF1) E77)

Typ(en):		ABE / EG-Genehmigung(en):	
<b>8J</b>		<b>e1*2001/116*0369*..</b>	
<b>8J</b>		<b>e1*2001/116*0375*..</b>	
Motorleistung (kW)	Handelsbezeichnungen	zulässige Reifengrößen vorne und hinten, ggf. Auflagen	Auflagen und Hinweise
184 bis 265	Audi TT, Audi TT quattro (Coupe, Cabrio; Baureihe 8J; bis EG-Genehmigungs-Nr e1*2001/116*0369*16; Ausführungen mit kleinsten Sommer-Reifen 245/..)	225/45R18 M+S K68)  235/40R18 M+S K67)  245/40R18 M+S K04) K67)	A01) bis A10) BF1) E77) EB1)

Typ(en):		ABE / EG-Genehmigung(en):	
<b>8J</b>		<b>e1*2001/116*0369*..</b>	
Motorleistung (kW)	Handelsbezeichnungen	zulässige Reifengrößen vorne und hinten, ggf. Auflagen	Auflagen und Hinweise
132 bis 169	Audi TT (Coupe, Roadster; Baureihe 8S; ab EG-Genehmigungs-Nr e1*2001/116*0369*17)	225/45R18  235/40R18  245/40R18	A02) bis A10) BF1) E77a)

§ 22 51977

Gutachten zur Erteilung der ABE-Nr. 51977 nach §22 StVZO  
 Nr. : RA-000949-A0-072  
 Anlage-Nr. : 3  
 Seite : 10 / 15  
 Auftraggeber : Fondmetal S.p.A.  
 Teiletyp : FMI01\_8018



Typ(en):		ABE / EG-Genehmigung(en):	
<b>8J</b>		<b>e1*2001/116*0369*..</b>	
Motorleistung (kW)	Handelsbezeichnungen	zulässige Reifengrößen vorne und hinten, ggf. Auflagen	Auflagen und Hinweise
210 bis 228	Audi TTS (Coupe, Roadster; Baureihe 8S; ab EG-Genehmigungs-Nr e1*2001/116*0369*17)	225/45R18 M+S 235/40R18 M+S 245/40R18 M+S	A02) bis A10) BF1) E77a)

### Auflagen und Hinweise

- A01) Der vorschriftsmäßige Zustand des Fahrzeugs ist durch einen amtlich anerkannten Sachverständigen oder Prüfer für den Kraftfahrzeugverkehr oder einen Kraftfahrzeugsachverständigen oder einen Angestellten nach Nummer 4 der Anlage VIIIb zur StVZO auf einem Nachweis entsprechend dem Beispielkatalog zu § 19 StVZO veröffentlichten Muster bescheinigen zu lassen.
- A02) Wird eine in diesem Gutachten aufgeführte Reifengröße verwendet, die nicht bereits in den Fahrzeugpapieren genannt ist, so sind die Angaben über die Reifengröße in den Fahrzeugpapieren durch die Zulassungsstelle berichtigen zu lassen. Diese Berichtigung ist dann nicht erforderlich, wenn die ABE des Sonderrades eine Freistellung von der Pflicht zur Berichtigung der Fahrzeugpapiere enthält.
- A03) Die mindestens erforderlichen Geschwindigkeitsbereiche und Tragfähigkeiten der zu verwendenden Reifen sind, unter Zugrundelegung der fahrzeugspezifischen Daten, aus der in Anlage 0 befindlichen Tabelle „Tragfähigkeitskennzahl und Geschwindigkeitssymbol“ zu entnehmen. Gibt es die Reifengrößen mit den ermittelten Mindestwerten **nicht**, so sind sie **nicht** zulässig.
- A04) Das Fahrwerk sowie die Brems- und Lenkungsaggregate müssen, sofern diese durch keine weiteren Auflagen berührt werden, dem Serienstand entsprechen. Wird gleichzeitig mit dem Anbau der Sonderräder eine Fahrwerksänderung vorgenommen, so ist diese und ihre Auswirkung auf den Anbau der Sonderräder gesondert zu beurteilen.
- A05) Es sind nur schlauchlose Reifen mit Gummi -oder Metallventilen zulässig. Bei Fahrzeugen mit Höchstgeschwindigkeit größer 210km/h sind nur Metallventile zulässig. Die Ventile müssen den Normen DIN, E.T.R.T.O. oder TRA entsprechen, sollen möglichst kurz sein und dürfen nicht über die Radkontur hinausragen.
- A06) Bei Verwendung des serienmäßigen Ersatz- bzw. Notrades sind die serienmäßigen Befestigungsteile zu verwenden.
- A07) Die Bezieher der Sonderräder sind darauf hinzuweisen, dass der vom Reifenhersteller vorgeschriebene Reifenfülldruck bzw. Mindestluftdruck zu beachten ist.
- A08) Wird das serienmäßige Ersatzrad verwendet, soll mit mäßiger Geschwindigkeit und nicht länger als erforderlich gefahren werden. Bei Fahrzeugen mit permanentem Allradantrieb ist bei Verwendung des Ersatzreifens darauf zu achten, dass nur Reifen mit gleich großem Abrollumfang zulässig sind. Es müssen die serienmäßigen Befestigungsteile verwendet werden.

§ 22 51977

Gutachten zur Erteilung der ABE-Nr. 51977 nach §22 StVZO  
Nr. : RA-000949-A0-072  
Anlage-Nr. : 3  
Seite : 11 / 15  
Auftraggeber : Fondmetal S.p.A.  
Teiletyp : FMI01\_8018

- 
- A09) Die Bezieher sind darauf hinzuweisen, dass Schneekettenbetrieb nicht geprüft wurde, es sei denn, dass die Verwendung von Schneeketten durch eine weitere Auflage im Gutachten erlaubt wird.
- A10) Die Räder dürfen nur an der Innenseite mit Klebegewichten ausgewuchtet werden.
- A93) Die Verwendung von feingliedrigen Schneeketten, die nicht mehr als 12 mm aufliegen, ist nur auf den Rädern der Vorderachse zulässig (siehe auch Bedienungsanleitung des Fahrzeugherstellers).
- A93a) Die Verwendung von feingliedrigen Schneeketten, die nicht mehr als 9 mm aufliegen, ist nur auf den Rädern der Vorderachse zulässig (siehe auch Bedienungsanleitung des Fahrzeugherstellers).
- BF1) Sofern nicht anders angegeben, sind folgende vom Radhersteller mitzuliefernde Befestigungsteile zu verwenden:  
Radschraube, Kugel Ø25,6 mm, Gewinde M14x1,5, Schaftlänge 30 mm  
Anzugsmoment: 120 Nm
- BF2) Sofern nicht anders angegeben, sind folgende vom Radhersteller mitzuliefernde Befestigungsteile zu verwenden:  
Radschraube, Kugel Ø25,6 mm, Gewinde M14x1,5, Schaftlänge 30 mm  
Anzugsmoment: 140 Nm
- E44) Nicht zulässig an der gepanzerten (beschußgesicherten) Versionen.
- E54) Nicht zulässig an Fahrzeug-Ausführungen: Allroad
- E75) Nur zulässig an Fahrzeugausführungen, die serienmäßig maximal bis 18-Zoll-Bereifung ausgerüstet sind oder diese in den Fahrzeugpapieren (Fahrzeugschein, Zulassungsbescheinigung I oder COC- Papier) bzw. in der EG-Genehmigung des Fahrzeuges zugelassen sind.
- E76) Nur zulässig an Fahrzeugausführungen, die serienmäßig mit Reifen der Größe 235/35R19 (dann auf 8x19 ET49) ausgerüstet sind oder diese in den Fahrzeugpapieren (Fahrzeugschein, Zulassungsbescheinigung I oder COC- Papier) bzw. in der EG-Genehmigung des Fahrzeuges zugelassen sind.
- E77) Nur zulässig an Fahrzeugausführungen bis Modelljahr 2014 (Modell 8J):
  - bis EG-Genehmigungs-Nr. e1\*2001/116\*0369\*16
- E77a) Nur zulässig an Fahrzeugausführungen ab Modelljahr 2015 (Modell 8S):
  - ab EG-Genehmigungs-Nr. e1\*2001/116\*0369\*17
- EB1) **Nicht zulässig** an Fahrzeugausführungen die mit folgender Bremsanlage ausgerüstet sind:
  - Achse 1: mit Scheibe Ø370x32 mm
- EF0) Nicht zulässig an Fahrzeugausführungen die serienmäßig an der Vorder - und/oder an der Hinterachse nur mit Rädern ausgerüstet sind deren Raddurchmesser größer als der Raddurchmesser des Umrüstrades sind und/oder deren Felgenmaulweite größer als die Felgenmaulweite des Umrüstrades sind.

Gutachten zur Erteilung der ABE-Nr. 51977 nach §22 StVZO  
Nr. : RA-000949-A0-072  
Anlage-Nr. : 3  
Seite : 12 / 15  
Auftraggeber : Fondmetal S.p.A.  
Teiletyp : FMI01\_8018

- G01) Es ist der Nachweis zu erbringen, dass die Anzeige des Geschwindigkeitsmessers und des Wegstreckenzählers innerhalb der gesetzlich vorgeschriebenen Toleranzen (§ 57 StVZO) liegt. Sofern die Anzeige angeglichen werden muss, kann diese Rad-Reifen-Kombination nicht als wahlweise Ausrüstung auf der Anbaubestätigung eingetragen werden.
- G0S) Bei Fahrzeugen, die serienmäßig nicht mit einer der Bereifungsgrößen 195/65R15, 205/50R17, 225/40R18 ausgerüstet oder min. einer dieser Bereifungsgrößen in den Fahrzeugpapieren (Fahrzeugschein, Zulassungsbescheinigung I oder COC- Papier) bzw. in der EG-Genehmigung des Fahrzeuges zugelassen ist, sind die Auflagen A01) und G01) zu beachten.
- GB1) Bei Fahrzeugen, die serienmäßig nicht mit einer der Bereifungsgrößen 205/50R17, 225/40R18, 235/35R19 ausgerüstet oder min. einer dieser Bereifungsgrößen in den Fahrzeugpapieren (Fahrzeugschein, Zulassungsbescheinigung I oder COC- Papier) bzw. in der EG-Genehmigung des Fahrzeuges zugelassen ist, sind die Auflagen A01) und G01) zu beachten.
- K01) Die Radabdeckung an Achse 1 ist durch Ausstellen der Frontschürze und des Kotflügels oder durch Anbau von dauerhaft befestigten Karosserieteilen im Bereich 30° vor bis 50° hinter der Radmitte herzustellen.  
Die gesamte Breite der Rad-/Reifenkombination muss, unter Beachtung des maximalmöglichen Betriebsmaßes des Reifens (1.04 fache der Nennbreite des Reifens), in dem oben genannten Bereich abgedeckt sein.
- K03) Die Radabdeckung an Achse 1 ist durch Ausstellen der Frontschürze und des Kotflügels oder durch Anbau von dauerhaft befestigten Karosserieteilen im Bereich 0° bis 30° vor der Radmitte herzustellen.  
Die gesamte Breite der Rad-/Reifenkombination muss, unter Beachtung des maximalmöglichen Betriebsmaßes des Reifens (1.04 fache der Nennbreite des Reifens), in dem oben genannten Bereich abgedeckt sein.
- K04) Die Radabdeckung an Achse 2 ist durch Ausstellen der Heckschürze und des Kotflügels oder durch Anbau von dauerhaft befestigten Karosserieteilen im Bereich 0° bis 50° hinter der Radmitte herzustellen.  
Die gesamte Breite der Rad-/Reifenkombination muss, unter Beachtung des maximalmöglichen Betriebsmaßes des Reifens (1.04 fache der Nennbreite des Reifens), in dem oben genannten Bereich abgedeckt sein.
- K20) An Achse 2 ist die Befestigungslasche des Stoßfängers im Bereich der Stoßfängeroberkante um 10 mm zu kürzen oder um das gleiche Maß nach hinten/oben zu biegen. Die Befestigungsschraube ist nach hinten zu versetzen.
- K25) An Achse 1 sind die Radhäuser im Bereich der umgelegten Radhausausschnittkanten um 10 mm aufzuweiten.
- K27) An Achse 1 sind die Radhausausschnittkanten um 10 mm aufzuweiten.
- K28) An Achse 2 sind die Radhausausschnittkanten um 10 mm aufzuweiten.
- K58) An Achse 2 ist vom Kunststoffinnenkotflügel, im Bereich ab der seitlichen Stoßleiste bis ca. 120 mm unterhalb der Stoßfängeroberkante, ein Streifen von ca. 55 mm Breite (gemessen von der Radhausausschnittkante) abzutrennen.

Gutachten zur Erteilung der ABE-Nr. 51977 nach §22 StVZO  
Nr. : RA-000949-A0-072  
Anlage-Nr. : 3  
Seite : 13 / 15  
Auftraggeber : Fondmetal S.p.A.  
Teiletyp : FMI01\_8018

- K59) An Achse 2 sind folgende Maßnahmen erforderlich:  
3-Türer:
- die ins Radhaus ragende Kunststoffkante des Stoßfängers ist ab der Oberkante auf einer Länge von ca. 120 mm nach unten auf eine Restbreite von 3-4 mm zu kürzen,
  - der obere Teil des Kunststoffhalters für den Stoßfänger ist ab dem oberen Befestigungspunkt bis ca. 70 mm nach unten schräg abzutrennen, der obere Befestigungspunkt (die ins Radhaus ragende Blechlasche) ist nach oben umzulegen; der obere Befestigungspunkt für den Stoßfänger entfällt,
  - die waagrecht ins Radhaus ragende Kunststoffkante ist ab dem Radausschnitt bis ca. 60 mm nach hinten schräg auslaufend zu kürzen; die darüber befindliche Blechkante ist ganz nach oben umzulegen (vorher quer einsägen).
- 5-Türer:
- die ins Radhaus ragende Kunststoffkante des Stoßfängers ist ab der Oberkante auf einer Länge von ca. 60 mm nach unten auf eine Restbreite von 3-4 mm zu kürzen,
  - der obere Teil des Kunststoffhalters für den Stoßfänger ist ab dem oberen Befestigungspunkt bis ca. 70 mm nach unten schräg abzutrennen, der obere Befestigungspunkt für den Stoßfänger entfällt,
  - die waagrecht ins Radhaus ragende Kunststoffkante ist ab dem Radausschnitt bis ca. 60 mm nach hinten schräg auslaufend zu kürzen; die darüber befindliche Blechkante ist ganz nach oben umzulegen (vorher quer einsägen).
- K60) An Achse 2 ist der Blechbereich des Radhausausschnitts direkt über dem Stoßfänger um min. 4 mm nach außen aufzuweiten und im weiteren Verlauf bis zur Radmitte um ca. 3 mm.
- K63) An Achse 2 ist der Filzinnenkotflügel im Bereich von der Stoßfängeroberkante bis zur Radmitte eng an das Blechradhaus anzulegen.
- K64) An Achse 2 sind folgende Maßnahmen erforderlich:
- die hinter dem Befestigungsniel des Filzinnenkotflügels befindliche Blechausbuchtung ist eng an das äußere Karosserieblech anzulegen,
  - vom Filzinnenkotflügel ist im Bereich von der Stoßfängeroberkante bis ca. 200 mm vor der Radmitte ein Streifen von ca. 60 mm Breite (gemessen von der Radhausausschnittkante) abzutrennen und der Rest klebend neu zu befestigen.
- K67) An Achse 2 sind folgende Maßnahmen erforderlich:
- die an der Stoßfängeroberkante befindliche Blechlasche/-kante ist zu kürzen bzw. eng an das Radhaus anzulegen und der Stoßfänger entsprechend neu zu befestigen,
  - der Filzinnenkotflügel ist im Bereich von 100 mm unterhalb der Stoßfängeroberkante bis ca. 200 mm vor der Radmitte eng an das Blechradhaus anzulegen.
- K68) An Achse 2 sind folgende Maßnahmen erforderlich:
- der Filzinnenkotflügel ist im Bereich von 100 mm unterhalb der Stoßfängeroberkante bis ca. 200 mm vor der Radmitte eng an das Blechradhaus anzulegen oder entsprechend zu kürzen.
- K71) An Achse 2 ist der Filzinnenkotflügel, im Bereich von 45° vor bis 45° hinter der Radmitte, eng an das Blechradhaus anzulegen.

- K74) Um eine ausreichende Freigängigkeit der Rad-Reifen-Kombination an Achse 1 zu gewährleisten sind folgende Maßnahmen erforderlich:
- die Befestigungsschrauben an den Blechlaschen im Bereich 15° hinter der Radmitte sind zu entfernen,
  - die Radhauskante und die Blechlaschen sind im Bereich von Oberkante Stoßfänger bis 50° nach hinten umzulegen,
  - der Kunststoffinnenkotflügel ist in diesem Bereich nach oben warm einzuformen und hinter die umgelegte Radhauskante zu klemmen.
- M00) Die Montierbarkeit dieser Reifengröße ist auf der hier im Gutachten beschriebenen Felgengröße nach der ETRTO Norm nicht freigegeben. Für das verwendete Reifenfabrikat/-typ ist die Montierbarkeit des Reifens auf der hier beschriebenen Felgengröße durch eine Bestätigung des jeweiligen Reifenherstellers nachzuweisen.
- N215) Nicht zulässig an Fahrzeugausführungen die serienmäßig an Vorder - und/oder Hinterachse nur mit Sommer-Reifengrößen 215/ .. oder größer ausgerüstet sind und auch nur solche Sommer-Reifengrößen in den Fahrzeugpapieren (Fahrzeugschein, Zulassungsbescheinigung I oder COC- Papier) bzw. in der EG-Genehmigung des Fahrzeuges zugelassen sind.
- N225) Nicht zulässig an Fahrzeugausführungen die serienmäßig an Vorder - und/oder Hinterachse nur mit Sommer-Reifengrößen 225/ .. oder größer ausgerüstet sind und auch nur solche Sommer-Reifengrößen in den Fahrzeugpapieren (Fahrzeugschein, Zulassungsbescheinigung I oder COC- Papier) bzw. in der EG-Genehmigung des Fahrzeuges zugelassen sind.
- N235) Nicht zulässig an Fahrzeugausführungen die serienmäßig an Vorder - und/oder Hinterachse nur mit Sommer-Reifengrößen 235/ .. oder größer ausgerüstet sind und auch nur solche Sommer-Reifengrößen in den Fahrzeugpapieren (Fahrzeugschein, Zulassungsbescheinigung I oder COC- Papier) bzw. in der EG-Genehmigung des Fahrzeuges zugelassen sind.
- N245) Nicht zulässig an Fahrzeugausführungen die serienmäßig an Vorder - und/oder Hinterachse nur mit Sommer-Reifengrößen 245/ .. oder größer ausgerüstet sind und auch nur solche Sommer-Reifengrößen in den Fahrzeugpapieren (Fahrzeugschein, Zulassungsbescheinigung I oder COC- Papier) bzw. in der EG-Genehmigung des Fahrzeuges zugelassen sind.
- N255) Nicht zulässig an Fahrzeugausführungen die serienmäßig an Vorder - und/oder Hinterachse nur mit Sommer-Reifengrößen 255/ .. oder größer ausgerüstet sind und auch nur solche Sommer-Reifengrößen in den Fahrzeugpapieren (Fahrzeugschein, Zulassungsbescheinigung I oder COC- Papier) bzw. in der EG-Genehmigung des Fahrzeuges zugelassen sind.
- N265) Nicht zulässig an Fahrzeugausführungen die serienmäßig an Vorder - und/oder Hinterachse nur mit Sommer-Reifengrößen 265/ .. oder größer ausgerüstet sind und auch nur solche Sommer-Reifengrößen in den Fahrzeugpapieren (Fahrzeugschein, Zulassungsbescheinigung I oder COC- Papier) bzw. in der EG-Genehmigung des Fahrzeuges zugelassen sind.
- T86) Nur zulässig an Fahrzeugen mit einer zulässigen Achslast bis max. 1060 kg bei LI 86 . Die Tragfähigkeit des ZR-Reifens muss dann min. 530 kg betragen (Angaben stehen auf dem Reifen). Auflage A03) ist jedoch generell zu beachten.
- T87) Nur zulässig an Fahrzeugen mit einer zulässigen Achslast bis max. 1090 kg bei LI 87 . Die Tragfähigkeit des ZR-Reifens muss dann min. 545 kg betragen (Angaben stehen auf dem Reifen). Auflage A03) ist jedoch generell zu beachten.

Gutachten zur Erteilung der ABE-Nr. 51977 nach §22 StVZO  
Nr. : RA-000949-A0-072  
Anlage-Nr. : 3  
Seite : 15 / 15  
Auftraggeber : Fondmetal S.p.A.  
Teiletyp : FMI01\_8018



---

V00) Die Verwendung dieser Reifenkombination (unterschiedliche Reifengrößen an der Vorder- und Hinterachse) ist nur zulässig, sofern die ABV/ABS-Eignung nachgewiesen wurde. Dies ist möglich durch eine Bestätigung des jeweiligen Reifen- oder Fahrzeugherstellers. Falls es sich um eine serienmäßige Reifenkombination handelt und diese ohne Einschränkung der Reifenfabrikate/-typen vom Fahrzeughersteller freigegeben ist, entfällt die Notwendigkeit eines entsprechenden Nachweises.

Die Anlage 3 mit den Seiten 1-15 hat nur Gültigkeit in Verbindung mit dem Gutachten für Sonderräder Typ FMI01\_8018 des Auftraggebers Fondmetal S.p.A.

Geschäftsstelle Essen, 22.03.2018

Gutachten zur Erteilung der ABE-Nr. 51977 nach §22 StVZO  
 Nr. : RA-000949-A0-072  
 Anlage-Nr. : 3a  
 Seite : 1 / 15  
 Auftraggeber : Fondmetal S.p.A.  
 Teiletyp : FMI01\_8018



**Technische Daten, Kurzfassung**  
**Raddaten**

Radtyp:	<b>FMI01_8018</b>
Art des Sonderrades:	einteiliges Leichtmetall-Rad
Handelsmarke:	Fondmetal
Montageposition:	Vorder-und Hinterachse
Radausführung:	<b>40 5112M</b>
Radgröße:	8Jx18H2
Rad-Einpresstiefe:	40 mm
Lochkreisdurchmesser:	112 mm
Lochzahl:	5
Mittenlochdurchmesser:	57,1 mm
Zentrierart:	Mittenzentrierung
Zentrierring:	ohne Ring
geprüfte Radlast:	730 kg
bei Reifenabrollumfang:	2275 mm

**Allgemeine Anforderungen**

Im Fahrzeug verbaute sicherheits- und/oder umweltrelevante Fahrzeugsysteme (z.B. Reifendruckkontrollsysteme) müssen nach Anbau der Sonderräder funktionsfähig bleiben bzw. entsprechend ersetzt werden.

**Verwendungsbereich**

Fahrzeughersteller oder Marke: AUDI

Radbefestigung			
Auflagen-Kürzel	Beschreibung der Befestigungsteile	Zubehör-Kit	Anzugs-moment
BF1	Radschraube, Kugel Ø25,6 mm, Gewinde M14x1,5, Schaftlänge 30 mm		120 Nm
BF2	Radschraube, Kugel Ø25,6 mm, Gewinde M14x1,5, Schaftlänge 30 mm		140 Nm

§ 22 51977

Gutachten zur Erteilung der ABE-Nr. 51977 nach §22 StVZO

Nr. : RA-000949-A0-072  
 Anlage-Nr. : 3a  
 Seite : 2 / 15  
 Auftraggeber : Fondmetal S.p.A.  
 Teiletyp : FMI01\_8018



Typ(en):	ABE / EG-Genehmigung(en):
<b>8P</b>	<b>e1*2001/116*0217*..</b>
<b>8P</b>	<b>e1*2001/116*0241*..</b>
<b>8P</b>	<b>e1*2001/116*0456*..</b>
<b>8PB</b>	<b>e13*2007/46*1082*..</b>

Motorleistung (kW)	Handelsbezeichnungen	zulässige Reifengrößen <b>vorne</b> und <b>hinten</b> , ggf. Auflagen		Auflagen und Hinweise
66 bis 147	Audi A3 (3türig, 5türig, Cabrio, außer S3, RS3)	205/40R18 A93) K03) T86)		A01) bis A10) BF1)
		205/45R18 G0S) K03) K58) K59) M00) T86)		
		215/40R18 K01) K04) K58) K59)		
		225/40R18 K01) K04) K58) K59)		
		235/35R18 K01) K04) K58) K59)		
		245/35R18 K01) K04) K58) K59) K60)		
		zulässige Reifengrößen, ggf. Auflagen		Auflagen und Hinweise
		<b>vorne</b>	<b>hinten</b>	
		205/40R18 A93) K03)	235/35R18 K04) K58) K59)	A01) bis A10) BF1) T86) V00)
		205/45R18 K03) M00)	225/40R18 K04) K58) K59)	A01) bis A10) BF1) G0S) T86) V00)
		215/40R18 K01)	245/35R18 K04) K58) K59) K60)	A01) bis A10) BF1) V00)

Typ(en):	ABE / EG-Genehmigung(en):
<b>8P</b>	<b>e1*2001/116*0217*..</b>

Motorleistung (kW)	Handelsbezeichnungen	zulässige Reifengrößen <b>vorne</b> und <b>hinten</b> , ggf. Auflagen		Auflagen und Hinweise
184 bis 195	Audi S3	225/35R18 T87)		A01) bis A10) BF1) K01) K04) K58)
		225/40R18 K59)		
		235/35R18 K59)		
		245/35R18 K59) K60)		

§ 22 51977

Gutachten zur Erteilung der ABE-Nr. 51977 nach §22 StVZO

Nr. : RA-000949-A0-072  
 Anlage-Nr. : 3a  
 Seite : 3 / 15  
 Auftraggeber : Fondmetal S.p.A.  
 Teiletyp : FMI01\_8018



Typ(en):		ABE / EG-Genehmigung(en):		
<b>8V</b>		<b>e1*2007/46*0607*..</b>		
Motorleistung (kW)	Handelsbezeichnungen	zulässige Reifengrößen <b>vorne</b> und <b>hinten</b> , ggf. Auflagen		Auflagen und Hinweise
77 bis 140	Audi A3, A3 Sportback (3-türig, 5-türig)	205/40R18 N215) T86)		A02) bis A10) BF1)
		205/45R18 A01) GB1) K27) M00) N215) T86)		
		215/40R18 A01) K03) K04) N225)		
		225/40R18 A01) K01) K04) K20) K27) K28) K68)		
		zulässige Reifengrößen, ggf. Auflagen		Auflagen und Hinweise
		<b>vorne</b>	<b>hinten</b>	
		205/45R18 K27) M00)	225/40R18 K04) K20) K28) K68)	A01) bis A10) BF1) GB1) N215) T86) V00)

Typ(en):		ABE / EG-Genehmigung(en):		
<b>8V</b>		<b>e1*2007/46*0607*..</b>		
Motorleistung (kW)	Handelsbezeichnungen	zulässige Reifengrößen <b>vorne</b> und <b>hinten</b> , ggf. Auflagen		Auflagen und Hinweise
206 bis 228	Audi A3, A3 Sportback, S3, S3 Sportback (3-türig, 5-türig)	205/40R18 M+S T86)		A02) bis A10) BF1)
		205/45R18 M+S A01) K27) M00) T86)		
		215/40R18 M+S A01) K03) K04)		
		225/40R18 A01) K01) K04) K20) K27) K28) K68)		
		235/35R18 A01) K01) K04) K28) K68)		

§ 22 51977

Gutachten zur Erteilung der ABE-Nr. 51977 nach §22 StVZO

Nr. : RA-000949-A0-072  
 Anlage-Nr. : 3a  
 Seite : 4 / 15  
 Auftraggeber : Fondmetal S.p.A.  
 Teiletyp : FMI01\_8018



Typ(en):		ABE / EG-Genehmigung(en):	
<b>8V</b>		<b>e1*2007/46*0607*..</b>	
Motorleistung (kW)	Handelsbezeichnungen	zulässige Reifengrößen <b>vorne</b> und <b>hinten</b> , ggf. Auflagen	Auflagen und Hinweise
77 bis 140	Audi A3 Stufenheck, A3 Cabrio (Nur zulässig an Fahrzeugen die max. 18 Zoll Räder verbaut oder eingetragen haben)	205/40R18 A93a) T86)  205/45R18 M00) T86)  215/40R18  215/45R18 A01) K25) K74)  225/35R18 A93a) T87)  225/40R18  235/35R18 A01) K03)	A02) bis A10) BF1) E75)

Typ(en):		ABE / EG-Genehmigung(en):	
<b>8V</b>		<b>e1*2007/46*0607*..</b>	
Motorleistung (kW)	Handelsbezeichnungen	zulässige Reifengrößen <b>vorne</b> und <b>hinten</b> , ggf. Auflagen	Auflagen und Hinweise
77 bis 140	Audi A3 Stufenheck, A3 Cabrio (Nur zulässig an Fahrzeugen die serienmäßig 19 Zoll Räder verbaut und/oder eingetragen haben)	205/40R18 A93a) T86)  205/45R18 M00) T86)  215/40R18  215/45R18 A01) K25) K74)  225/35R18 A93a) T87)  225/40R18  235/35R18 A01) K03)  245/35R18 A01) K03) K04) K28) K71)	A02) bis A10) BF1) E76)

§ 22 51977

Gutachten zur Erteilung der ABE-Nr. 51977 nach §22 StVZO

Nr. : RA-000949-A0-072  
 Anlage-Nr. : 3a  
 Seite : 5 / 15  
 Auftraggeber : Fondmetal S.p.A.  
 Teiletyp : FMI01\_8018



Typ(en):		ABE / EG-Genehmigung(en):	
<b>8V</b>		<b>e1*2007/46*0607*..</b>	
Motorleistung (kW)	Handelsbezeichnungen	zulässige Reifengrößen <b>vorne</b> und <b>hinten</b> , ggf. Auflagen	Auflagen und Hinweise
210 bis 228	Audi S3 Stufenheck, S3 Cabrio (Nur zulässig an Fahrzeugen die max. 18 Zoll Räder verbaut oder eingetragen haben)	205/40R18 M+S A93a) T86)  205/45R18 M+S M00) T86)  215/40R18 M+S  225/40R18  235/35R18 A01) K03)	A02) bis A10) BF1)

Typ(en):		ABE / EG-Genehmigung(en):	
<b>8V</b>		<b>e1*2007/46*0607*..</b>	
Motorleistung (kW)	Handelsbezeichnungen	zulässige Reifengrößen <b>vorne</b> und <b>hinten</b> , ggf. Auflagen	Auflagen und Hinweise
206 bis 228	Audi S3 Stufenheck, S3 Cabrio (Nur zulässig an Fahrzeugen die serienmäßig 19 Zoll Räder verbaut und/oder eingetragen haben)	205/40R18 M+S A93a) T86)  205/45R18 M+S M00) T86)  215/40R18 M+S  215/45R18 M+S A01) K25) K74)  225/40R18  235/35R18 A01) K03)  245/35R18 A01) K03) K04) K28) K71)	A02) bis A10) BF1)

§ 22 51977

Gutachten zur Erteilung der ABE-Nr. 51977 nach §22 StVZO

Nr. : RA-000949-A0-072  
 Anlage-Nr. : 3a  
 Seite : 6 / 15  
 Auftraggeber : Fondmetal S.p.A.  
 Teiletyp : FMI01\_8018



Typ(en):		ABE / EG-Genehmigung(en):		
<b>4F</b>		<b>e1*2001/116*0254*..</b>		
<b>4F1</b>		<b>e13*2007/46*1080*..</b>		
Motorleistung (kW)	Handelsbezeichnungen	zulässige Reifengrößen, ggf. Auflagen <b>vorne</b> und <b>hinten</b> , ggf. Auflagen		Auflagen und Hinweise
89 bis 160	Audi A6 (Ausführungen mit kleinsten Serienreifen 205/..)	225/45R18		A02) bis A10) BF1) E44) E54)
		235/40R18 A01) K63)		
		245/40R18 A01) K64)		
		zulässige Reifengrößen, ggf. Auflagen		Auflagen und Hinweise
		<b>vorne</b>	<b>hinten</b>	
		225/45R18	245/40R18 K64)	A01) bis A10) BF1) E44) E54) V00)

Typ(en):		ABE / EG-Genehmigung(en):		
<b>4F</b>		<b>e1*2001/116*0254*..</b>		
<b>4F1</b>		<b>e13*2007/46*1080*..</b>		
Motorleistung (kW)	Handelsbezeichnungen	zulässige Reifengrößen, ggf. Auflagen <b>vorne</b> und <b>hinten</b> , ggf. Auflagen		Auflagen und Hinweise
120 bis 257	Audi A6 (Ausführungen mit kleinsten Serienreifen 225/..)	225/45R18		A02) bis A10) BF1) E44) E54)
		235/40R18 A01) K63)		
		245/40R18 A01) K64)		
		zulässige Reifengrößen, ggf. Auflagen		Auflagen und Hinweise
		<b>vorne</b>	<b>hinten</b>	
		225/45R18	245/40R18 K64)	A01) bis A10) BF1) E44) E54) V00)

§ 22 51977

Gutachten zur Erteilung der ABE-Nr. 51977 nach §22 StVZO

Nr. : RA-000949-A0-072  
 Anlage-Nr. : 3a  
 Seite : 7 / 15  
 Auftraggeber : Fondmetal S.p.A.  
 Teiletyp : FMI01\_8018



Typ(en):		ABE / EG-Genehmigung(en):		
<b>4E</b>		<b>e1*2001/116*0198*..</b>		
<b>4E</b>		<b>e1*2001/116*0246*..</b>		
Motorleistung (kW)	Handelsbezeichnungen	zulässige Reifengrößen <b>vorne</b> und <b>hinten</b> , ggf. Auflagen	Auflagen und Hinweise	
154 bis 331	Audi A8	235/50R18 N245)	A02) bis A10) BF2) E44) EF0)	
		235/50R18 M+S		
		245/45R18 N255)		
		245/45R18 M+S		
		245/50R18 N255)		
		245/50R18 M+S		
		255/45R18 N265)		
		255/45R18 M+S		
		zulässige Reifengrößen, ggf. Auflagen	Auflagen und Hinweise	
		<b>vorne</b>	<b>hinten</b>	
		235/50R18	255/45R18	A02) bis A10) BF2) E44) EF0) N245) N265) V00)

Typ(en):		ABE / EG-Genehmigung(en):	
<b>GA</b>		<b>e1*2007/46*1552*..</b>	
Motorleistung (kW)	Handelsbezeichnungen	zulässige Reifengrößen <b>vorne</b> und <b>hinten</b> , ggf. Auflagen	Auflagen und Hinweise
85 bis 140	Audi Q2 (mit Serienverbreiterung)	205/45R18 A93) M00) T86)	A02) bis A10) BF2)
		215/45R18 A93)	
		225/45R18 A93)	
		235/40R18 A93)	
		235/45R18 A93a)	
		245/40R18 A01) A93a) K03)	
		245/45R18 A01) G01) K03)	

§ 22 51977

Gutachten zur Erteilung der ABE-Nr. 51977 nach §22 StVZO

Nr. : RA-000949-A0-072  
 Anlage-Nr. : 3a  
 Seite : 8 / 15  
 Auftraggeber : Fondmetal S.p.A.  
 Teiletyp : FMI01\_8018



Typ(en):		ABE / EG-Genehmigung(en):	
<b>GA</b>		<b>e1*2007/46*1552*..</b>	
Motorleistung (kW)	Handelsbezeichnungen	zulässige Reifengrößen vorne und hinten, ggf. Auflagen	Auflagen und Hinweise
85 bis 140	Audi Q2 (ohne Serienverbreiterung)	205/45R18 A93) M00) T86)  215/45R18 A93)  225/45R18 A01) A93) K03)  235/40R18 A01) A93) K03)  235/45R18 A01) A93a) K03)  245/40R18 A01) A93a) K01) K04)  245/45R18 A01) G01) K01) K04)	A02) bis A10) BF2)

Typ(en):		ABE / EG-Genehmigung(en):	
<b>8U</b>		<b>e1*2007/46*0591*..</b>	
<b>8U1</b>		<b>e13*2007/46*1163*..</b>	
Motorleistung (kW)	Handelsbezeichnungen	zulässige Reifengrößen vorne und hinten, ggf. Auflagen	Auflagen und Hinweise
88 bis 162	Audi Q3 (mit Serienverbreiterung)	215/55R18 M00) N225)  225/50R18 A93a) N235)  235/50R18  245/45R18 A93a)  255/45R18	A02) bis A10) BF2)

§ 22 51977

Gutachten zur Erteilung der ABE-Nr. 51977 nach §22 StVZO

Nr. : RA-000949-A0-072  
 Anlage-Nr. : 3a  
 Seite : 9 / 15  
 Auftraggeber : Fondmetal S.p.A.  
 Teiletyp : FMI01\_8018



Typ(en):		ABE / EG-Genehmigung(en):	
<b>8U</b>		<b>e1*2007/46*0591*..</b>	
<b>8U1</b>		<b>e13*2007/46*1163*..</b>	
Motorleistung (kW)	Handelsbezeichnungen	zulässige Reifengrößen vorne und hinten, ggf. Auflagen	Auflagen und Hinweise
88 bis 162	Audi Q3 (ohne Serienverbreiterung)	215/55R18 M00) N225)  225/50R18 A93a) N235)  235/50R18  245/45R18 A93a)  255/45R18	A02) bis A10) BF2)

Typ(en):		ABE / EG-Genehmigung(en):	
<b>8J</b>		<b>e1*2001/116*0369*..</b>	
Motorleistung (kW)	Handelsbezeichnungen	zulässige Reifengrößen vorne und hinten, ggf. Auflagen	Auflagen und Hinweise
118 bis 155	Audi TT, Audi TT quattro (Coupe, Cabrio; Baureihe 8J; bis EG-Genehmigungs-Nr e1*2001/116*0369*16; Ausführungen mit kleinsten Sommer-Serienreifen 225/..)	225/45R18 K68)  235/40R18 K67)  245/40R18 K04) K67)	A01) bis A10) BF1) E77)

Typ(en):		ABE / EG-Genehmigung(en):	
<b>8J</b>		<b>e1*2001/116*0369*..</b>	
<b>8J</b>		<b>e1*2001/116*0375*..</b>	
Motorleistung (kW)	Handelsbezeichnungen	zulässige Reifengrößen vorne und hinten, ggf. Auflagen	Auflagen und Hinweise
184 bis 265	Audi TT, Audi TT quattro (Coupe, Cabrio; Baureihe 8J; bis EG-Genehmigungs-Nr e1*2001/116*0369*16; Ausführungen mit kleinsten Sommer-Reifen 245/..)	225/45R18 M+S K68)  235/40R18 M+S K67)  245/40R18 M+S K04) K67)	A01) bis A10) BF1) E77) EB1)

Typ(en):		ABE / EG-Genehmigung(en):	
<b>8J</b>		<b>e1*2001/116*0369*..</b>	
Motorleistung (kW)	Handelsbezeichnungen	zulässige Reifengrößen vorne und hinten, ggf. Auflagen	Auflagen und Hinweise
132 bis 169	Audi TT (Coupe, Roadster; Baureihe 8S; ab EG-Genehmigungs-Nr e1*2001/116*0369*17)	225/45R18  235/40R18  245/40R18	A02) bis A10) BF1) E77a)

§ 22 51977

Gutachten zur Erteilung der ABE-Nr. 51977 nach §22 StVZO  
 Nr. : RA-000949-A0-072  
 Anlage-Nr. : 3a  
 Seite : 10 / 15  
 Auftraggeber : Fondmetal S.p.A.  
 Teiletyp : FMI01\_8018



Typ(en):		ABE / EG-Genehmigung(en):	
<b>8J</b>		<b>e1*2001/116*0369*..</b>	
Motorleistung (kW)	Handelsbezeichnungen	zulässige Reifengrößen vorne und hinten, ggf. Auflagen	Auflagen und Hinweise
210 bis 228	Audi TTS (Coupe, Roadster; Baureihe 8S; ab EG-Genehmigungs-Nr e1*2001/116*0369*17)	225/45R18 M+S 235/40R18 M+S 245/40R18 M+S	A02) bis A10) BF1) E77a)

### Auflagen und Hinweise

- A01) Der vorschriftsmäßige Zustand des Fahrzeugs ist durch einen amtlich anerkannten Sachverständigen oder Prüfer für den Kraftfahrzeugverkehr oder einen Kraftfahrzeugsachverständigen oder einen Angestellten nach Nummer 4 der Anlage VIIIb zur StVZO auf einem Nachweis entsprechend dem Beispielkatalog zu § 19 StVZO veröffentlichten Muster bescheinigen zu lassen.
- A02) Wird eine in diesem Gutachten aufgeführte Reifengröße verwendet, die nicht bereits in den Fahrzeugpapieren genannt ist, so sind die Angaben über die Reifengröße in den Fahrzeugpapieren durch die Zulassungsstelle berichtigen zu lassen. Diese Berichtigung ist dann nicht erforderlich, wenn die ABE des Sonderrades eine Freistellung von der Pflicht zur Berichtigung der Fahrzeugpapiere enthält.
- A03) Die mindestens erforderlichen Geschwindigkeitsbereiche und Tragfähigkeiten der zu verwendenden Reifen sind, unter Zugrundelegung der fahrzeugspezifischen Daten, aus der in Anlage 0 befindlichen Tabelle „Tragfähigkeitskennzahl und Geschwindigkeitssymbol“ zu entnehmen. Gibt es die Reifengrößen mit den ermittelten Mindestwerten **nicht**, so sind sie **nicht** zulässig.
- A04) Das Fahrwerk sowie die Brems- und Lenkungsaggregate müssen, sofern diese durch keine weiteren Auflagen berührt werden, dem Serienstand entsprechen. Wird gleichzeitig mit dem Anbau der Sonderräder eine Fahrwerksänderung vorgenommen, so ist diese und ihre Auswirkung auf den Anbau der Sonderräder gesondert zu beurteilen.
- A05) Es sind nur schlauchlose Reifen mit Gummi -oder Metallventilen zulässig. Bei Fahrzeugen mit Höchstgeschwindigkeit größer 210km/h sind nur Metallventile zulässig. Die Ventile müssen den Normen DIN, E.T.R.T.O. oder TRA entsprechen, sollen möglichst kurz sein und dürfen nicht über die Radkontur hinausragen.
- A06) Bei Verwendung des serienmäßigen Ersatz- bzw. Notrades sind die serienmäßigen Befestigungsteile zu verwenden.
- A07) Die Bezieher der Sonderräder sind darauf hinzuweisen, dass der vom Reifenhersteller vorgeschriebene Reifenfülldruck bzw. Mindestluftdruck zu beachten ist.
- A08) Wird das serienmäßige Ersatzrad verwendet, soll mit mäßiger Geschwindigkeit und nicht länger als erforderlich gefahren werden. Bei Fahrzeugen mit permanentem Allradantrieb ist bei Verwendung des Ersatzreifens darauf zu achten, dass nur Reifen mit gleich großem Abrollumfang zulässig sind. Es müssen die serienmäßigen Befestigungsteile verwendet werden.

§ 22 51977

Gutachten zur Erteilung der ABE-Nr. 51977 nach §22 StVZO  
Nr. : RA-000949-A0-072  
Anlage-Nr. : 3a  
Seite : 11 / 15  
Auftraggeber : Fondmetal S.p.A.  
Teiletyp : FMI01\_8018

- A09) Die Bezieher sind darauf hinzuweisen, dass Schneekettenbetrieb nicht geprüft wurde, es sei denn, dass die Verwendung von Schneeketten durch eine weitere Auflage im Gutachten erlaubt wird.
- A10) Die Räder dürfen nur an der Innenseite mit Klebegewichten ausgewuchtet werden.
- A93) Die Verwendung von feingliedrigen Schneeketten, die nicht mehr als 12 mm auftragen, ist nur auf den Rädern der Vorderachse zulässig (siehe auch Bedienungsanleitung des Fahrzeugherstellers).
- A93a) Die Verwendung von feingliedrigen Schneeketten, die nicht mehr als 9 mm auftragen, ist nur auf den Rädern der Vorderachse zulässig (siehe auch Bedienungsanleitung des Fahrzeugherstellers).
- BF1) Sofern nicht anders angegeben, sind folgende vom Radhersteller mitzuliefernde Befestigungsteile zu verwenden:  
Radschraube, Kugel Ø25,6 mm, Gewinde M14x1,5, Schaftlänge 30 mm  
Anzugsmoment: 120 Nm
- BF2) Sofern nicht anders angegeben, sind folgende vom Radhersteller mitzuliefernde Befestigungsteile zu verwenden:  
Radschraube, Kugel Ø25,6 mm, Gewinde M14x1,5, Schaftlänge 30 mm  
Anzugsmoment: 140 Nm
- E44) Nicht zulässig an der gepanzerten (beschußgesicherten) Versionen.
- E54) Nicht zulässig an Fahrzeug-Ausführungen: Allroad
- E75) Nur zulässig an Fahrzeugausführungen, die serienmäßig maximal bis 18-Zoll-Bereifung ausgerüstet sind oder diese in den Fahrzeugpapieren (Fahrzeugschein, Zulassungsbescheinigung I oder COC- Papier) bzw. in der EG-Genehmigung des Fahrzeuges zugelassen sind.
- E76) Nur zulässig an Fahrzeugausführungen, die serienmäßig mit Reifen der Größe 235/35R19 (dann auf 8x19 ET49) ausgerüstet sind oder diese in den Fahrzeugpapieren (Fahrzeugschein, Zulassungsbescheinigung I oder COC- Papier) bzw. in der EG-Genehmigung des Fahrzeuges zugelassen sind.
- E77) Nur zulässig an Fahrzeugausführungen bis Modelljahr 2014 (Modell 8J):
  - bis EG-Genehmigungs-Nr. e1\*2001/116\*0369\*16
- E77a) Nur zulässig an Fahrzeugausführungen ab Modelljahr 2015 (Modell 8S):
  - ab EG-Genehmigungs-Nr. e1\*2001/116\*0369\*17
- EB1) **Nicht zulässig** an Fahrzeugausführungen die mit folgender Bremsanlage ausgerüstet sind:
  - Achse 1: mit Scheibe Ø370x32 mm
- EF0) Nicht zulässig an Fahrzeugausführungen die serienmäßig an der Vorder - und/oder an der Hinterachse nur mit Rädern ausgerüstet sind deren Raddurchmesser größer als der Raddurchmesser des Umrüstrades sind und/oder deren Felgenmaulweite größer als die Felgenmaulweite des Umrüstrades sind.

Gutachten zur Erteilung der ABE-Nr. 51977 nach §22 StVZO  
Nr. : RA-000949-A0-072  
Anlage-Nr. : 3a  
Seite : 12 / 15  
Auftraggeber : Fondmetal S.p.A.  
Teiletyp : FMI01\_8018

- G01) Es ist der Nachweis zu erbringen, dass die Anzeige des Geschwindigkeitsmessers und des Wegstreckenzählers innerhalb der gesetzlich vorgeschriebenen Toleranzen (§ 57 StVZO) liegt. Sofern die Anzeige angeglichen werden muss, kann diese Rad-Reifen-Kombination nicht als wahlweise Ausrüstung auf der Anbaubestätigung eingetragen werden.
- G0S) Bei Fahrzeugen, die serienmäßig nicht mit einer der Bereifungsgrößen 195/65R15, 205/50R17, 225/40R18 ausgerüstet oder min. einer dieser Bereifungsgrößen in den Fahrzeugpapieren (Fahrzeugschein, Zulassungsbescheinigung I oder COC- Papier) bzw. in der EG-Genehmigung des Fahrzeuges zugelassen ist, sind die Auflagen A01) und G01) zu beachten.
- GB1) Bei Fahrzeugen, die serienmäßig nicht mit einer der Bereifungsgrößen 205/50R17, 225/40R18, 235/35R19 ausgerüstet oder min. einer dieser Bereifungsgrößen in den Fahrzeugpapieren (Fahrzeugschein, Zulassungsbescheinigung I oder COC- Papier) bzw. in der EG-Genehmigung des Fahrzeuges zugelassen ist, sind die Auflagen A01) und G01) zu beachten.
- K01) Die Radabdeckung an Achse 1 ist durch Ausstellen der Frontschürze und des Kotflügels oder durch Anbau von dauerhaft befestigten Karosserieteilen im Bereich 30° vor bis 50° hinter der Radmitte herzustellen.  
Die gesamte Breite der Rad-/Reifenkombination muss, unter Beachtung des maximalmöglichen Betriebsmaßes des Reifens (1.04 fache der Nennbreite des Reifens), in dem oben genannten Bereich abgedeckt sein.
- K03) Die Radabdeckung an Achse 1 ist durch Ausstellen der Frontschürze und des Kotflügels oder durch Anbau von dauerhaft befestigten Karosserieteilen im Bereich 0° bis 30° vor der Radmitte herzustellen.  
Die gesamte Breite der Rad-/Reifenkombination muss, unter Beachtung des maximalmöglichen Betriebsmaßes des Reifens (1.04 fache der Nennbreite des Reifens), in dem oben genannten Bereich abgedeckt sein.
- K04) Die Radabdeckung an Achse 2 ist durch Ausstellen der Heckschürze und des Kotflügels oder durch Anbau von dauerhaft befestigten Karosserieteilen im Bereich 0° bis 50° hinter der Radmitte herzustellen.  
Die gesamte Breite der Rad-/Reifenkombination muss, unter Beachtung des maximalmöglichen Betriebsmaßes des Reifens (1.04 fache der Nennbreite des Reifens), in dem oben genannten Bereich abgedeckt sein.
- K20) An Achse 2 ist die Befestigungslasche des Stoßfängers im Bereich der Stoßfängeroberkante um 10 mm zu kürzen oder um das gleiche Maß nach hinten/oben zu biegen. Die Befestigungsschraube ist nach hinten zu versetzen.
- K25) An Achse 1 sind die Radhäuser im Bereich der umgelegten Radhausausschnittkanten um 10 mm aufzuweiten.
- K27) An Achse 1 sind die Radhausausschnittkanten um 10 mm aufzuweiten.
- K28) An Achse 2 sind die Radhausausschnittkanten um 10 mm aufzuweiten.
- K58) An Achse 2 ist vom Kunststoffinnenkotflügel, im Bereich ab der seitlichen Stoßleiste bis ca. 120 mm unterhalb der Stoßfängeroberkante, ein Streifen von ca. 55 mm Breite (gemessen von der Radhausausschnittkante) abzutrennen.

Gutachten zur Erteilung der ABE-Nr. 51977 nach §22 StVZO  
Nr. : RA-000949-A0-072  
Anlage-Nr. : 3a  
Seite : 13 / 15  
Auftraggeber : Fondmetal S.p.A.  
Teiletyp : FMI01\_8018

- K59) An Achse 2 sind folgende Maßnahmen erforderlich:  
3-Türer:
- die ins Radhaus ragende Kunststoffkante des Stoßfängers ist ab der Oberkante auf einer Länge von ca. 120 mm nach unten auf eine Restbreite von 3-4 mm zu kürzen,
  - der obere Teil des Kunststoffhalters für den Stoßfänger ist ab dem oberen Befestigungspunkt bis ca. 70 mm nach unten schräg abzutrennen, der obere Befestigungspunkt (die ins Radhaus ragende Blechlasche) ist nach oben umzulegen; der obere Befestigungspunkt für den Stoßfänger entfällt,
  - die waagrecht ins Radhaus ragende Kunststoffkante ist ab dem Radausschnitt bis ca. 60 mm nach hinten schräg auslaufend zu kürzen; die darüber befindliche Blechkante ist ganz nach oben umzulegen (vorher quer einsägen).
- 5-Türer:
- die ins Radhaus ragende Kunststoffkante des Stoßfängers ist ab der Oberkante auf einer Länge von ca. 60 mm nach unten auf eine Restbreite von 3-4 mm zu kürzen,
  - der obere Teil des Kunststoffhalters für den Stoßfänger ist ab dem oberen Befestigungspunkt bis ca. 70 mm nach unten schräg abzutrennen, der obere Befestigungspunkt für den Stoßfänger entfällt,
  - die waagrecht ins Radhaus ragende Kunststoffkante ist ab dem Radausschnitt bis ca. 60 mm nach hinten schräg auslaufend zu kürzen; die darüber befindliche Blechkante ist ganz nach oben umzulegen (vorher quer einsägen).
- K60) An Achse 2 ist der Blechbereich des Radhausausschnitts direkt über dem Stoßfänger um min. 4 mm nach außen aufzuweiten und im weiteren Verlauf bis zur Radmitte um ca. 3 mm.
- K63) An Achse 2 ist der Filzinnenkotflügel im Bereich von der Stoßfängeroberkante bis zur Radmitte eng an das Blechradhaus anzulegen.
- K64) An Achse 2 sind folgende Maßnahmen erforderlich:
- die hinter dem Befestigungsniel des Filzinnenkotflügels befindliche Blechausbuchtung ist eng an das äußere Karosserieblech anzulegen,
  - vom Filzinnenkotflügel ist im Bereich von der Stoßfängeroberkante bis ca. 200 mm vor der Radmitte ein Streifen von ca. 60 mm Breite (gemessen von der Radhausausschnittkante) abzutrennen und der Rest klebend neu zu befestigen.
- K67) An Achse 2 sind folgende Maßnahmen erforderlich:
- die an der Stoßfängeroberkante befindliche Blechlasche/-kante ist zu kürzen bzw. eng an das Radhaus anzulegen und der Stoßfänger entsprechend neu zu befestigen,
  - der Filzinnenkotflügel ist im Bereich von 100 mm unterhalb der Stoßfängeroberkante bis ca. 200 mm vor der Radmitte eng an das Blechradhaus anzulegen.
- K68) An Achse 2 sind folgende Maßnahmen erforderlich:
- der Filzinnenkotflügel ist im Bereich von 100 mm unterhalb der Stoßfängeroberkante bis ca. 200 mm vor der Radmitte eng an das Blechradhaus anzulegen oder entsprechend zu kürzen.
- K71) An Achse 2 ist der Filzinnenkotflügel, im Bereich von 45° vor bis 45° hinter der Radmitte, eng an das Blechradhaus anzulegen.

- K74) Um eine ausreichende Freigängigkeit der Rad-Reifen-Kombination an Achse 1 zu gewährleisten sind folgende Maßnahmen erforderlich:
- die Befestigungsschrauben an den Blechlaschen im Bereich 15° hinter der Radmitte sind zu entfernen,
  - die Radhauskante und die Blechlaschen sind im Bereich von Oberkante Stoßfänger bis 50° nach hinten umzulegen,
  - der Kunststoffinnenkotflügel ist in diesem Bereich nach oben warm einzuformen und hinter die umgelegte Radhauskante zu klemmen.
- M00) Die Montierbarkeit dieser Reifengröße ist auf der hier im Gutachten beschriebenen Felgengröße nach der ETRTO Norm nicht freigegeben. Für das verwendete Reifenfabrikat/-typ ist die Montierbarkeit des Reifens auf der hier beschriebenen Felgengröße durch eine Bestätigung des jeweiligen Reifenherstellers nachzuweisen.
- N215) Nicht zulässig an Fahrzeugausführungen die serienmäßig an Vorder - und/oder Hinterachse nur mit Sommer-Reifengrößen 215/ .. oder größer ausgerüstet sind und auch nur solche Sommer-Reifengrößen in den Fahrzeugpapieren (Fahrzeugschein, Zulassungsbescheinigung I oder COC- Papier) bzw. in der EG-Genehmigung des Fahrzeuges zugelassen sind.
- N225) Nicht zulässig an Fahrzeugausführungen die serienmäßig an Vorder - und/oder Hinterachse nur mit Sommer-Reifengrößen 225/ .. oder größer ausgerüstet sind und auch nur solche Sommer-Reifengrößen in den Fahrzeugpapieren (Fahrzeugschein, Zulassungsbescheinigung I oder COC- Papier) bzw. in der EG-Genehmigung des Fahrzeuges zugelassen sind.
- N235) Nicht zulässig an Fahrzeugausführungen die serienmäßig an Vorder - und/oder Hinterachse nur mit Sommer-Reifengrößen 235/ .. oder größer ausgerüstet sind und auch nur solche Sommer-Reifengrößen in den Fahrzeugpapieren (Fahrzeugschein, Zulassungsbescheinigung I oder COC- Papier) bzw. in der EG-Genehmigung des Fahrzeuges zugelassen sind.
- N245) Nicht zulässig an Fahrzeugausführungen die serienmäßig an Vorder - und/oder Hinterachse nur mit Sommer-Reifengrößen 245/ .. oder größer ausgerüstet sind und auch nur solche Sommer-Reifengrößen in den Fahrzeugpapieren (Fahrzeugschein, Zulassungsbescheinigung I oder COC- Papier) bzw. in der EG-Genehmigung des Fahrzeuges zugelassen sind.
- N255) Nicht zulässig an Fahrzeugausführungen die serienmäßig an Vorder - und/oder Hinterachse nur mit Sommer-Reifengrößen 255/ .. oder größer ausgerüstet sind und auch nur solche Sommer-Reifengrößen in den Fahrzeugpapieren (Fahrzeugschein, Zulassungsbescheinigung I oder COC- Papier) bzw. in der EG-Genehmigung des Fahrzeuges zugelassen sind.
- N265) Nicht zulässig an Fahrzeugausführungen die serienmäßig an Vorder - und/oder Hinterachse nur mit Sommer-Reifengrößen 265/ .. oder größer ausgerüstet sind und auch nur solche Sommer-Reifengrößen in den Fahrzeugpapieren (Fahrzeugschein, Zulassungsbescheinigung I oder COC- Papier) bzw. in der EG-Genehmigung des Fahrzeuges zugelassen sind.
- T86) Nur zulässig an Fahrzeugen mit einer zulässigen Achslast bis max. 1060 kg bei LI 86 . Die Tragfähigkeit des ZR-Reifens muss dann min. 530 kg betragen (Angaben stehen auf dem Reifen). Auflage A03) ist jedoch generell zu beachten.
- T87) Nur zulässig an Fahrzeugen mit einer zulässigen Achslast bis max. 1090 kg bei LI 87 . Die Tragfähigkeit des ZR-Reifens muss dann min. 545 kg betragen (Angaben stehen auf dem Reifen). Auflage A03) ist jedoch generell zu beachten.

Gutachten zur Erteilung der ABE-Nr. 51977 nach §22 StVZO  
Nr. : RA-000949-A0-072  
Anlage-Nr. : 3a  
Seite : 15 / 15  
Auftraggeber : Fondmetal S.p.A.  
Teiletyp : FMI01\_8018



---

V00) Die Verwendung dieser Reifenkombination (unterschiedliche Reifengrößen an der Vorder- und Hinterachse) ist nur zulässig, sofern die ABV/ABS-Eignung nachgewiesen wurde. Dies ist möglich durch eine Bestätigung des jeweiligen Reifen- oder Fahrzeugherstellers. Falls es sich um eine serienmäßige Reifenkombination handelt und diese ohne Einschränkung der Reifenfabrikate/-typen vom Fahrzeughersteller freigegeben ist, entfällt die Notwendigkeit eines entsprechenden Nachweises.

Die Anlage 3a mit den Seiten 1-15 hat nur Gültigkeit in Verbindung mit dem Gutachten für Sonderräder Typ FMI01\_8018 des Auftraggebers Fondmetal S.p.A.

Geschäftsstelle Essen, 22.03.2018

Gutachten zur Erteilung der ABE-Nr. 51977 nach §22 StVZO  
 Nr. : RA-000949-A0-072  
 Anlage-Nr. : 3b  
 Seite : 1 / 10  
 Auftraggeber : Fondmetal S.p.A.  
 Teiletyp : FMI01\_8018



**Technische Daten, Kurzfassung**  
**Raddaten**

Radtyp:	<b>FMI01_8018</b>
Art des Sonderrades:	einteiliges Leichtmetall-Rad
Handelsmarke:	Fondmetal
Montageposition:	Vorder-und Hinterachse
Radausführung:	<b>40 5112N</b>
Radgröße:	8Jx18H2
Rad-Einpresstiefe:	40 mm
Lochkreisdurchmesser:	112 mm
Lochzahl:	5
Mittenlochdurchmesser:	66,5 mm
Zentrierart:	Mittenzentrierung
Zentrierring:	Ø57,1-Ø66,5
geprüfte Radlast:	730 kg
bei Reifenabrollumfang:	2275 mm

**Allgemeine Anforderungen**

Im Fahrzeug verbaute sicherheits- und/oder umweltrelevante Fahrzeugsysteme (z.B. Reifendruckkontrollsysteme) müssen nach Anbau der Sonderräder funktionsfähig bleiben bzw. entsprechend ersetzt werden.

**Verwendungsbereich**

Fahrzeughersteller oder Marke: SEAT

Radbefestigung			
Auflagen-Kürzel	Beschreibung der Befestigungsteile	Zubehör-Kit	Anzugs-moment
BF1	Radschraube, Kugel Ø25,6 mm, Gewinde M14x1,5, Schaftlänge 30 mm		140 Nm
BF2	Radschraube, Kugel Ø25,6 mm, Gewinde M14x1,5, Schaftlänge 30 mm		120 Nm

§ 22 51977

Gutachten zur Erteilung der ABE-Nr. 51977 nach §22 StVZO

Nr. : RA-000949-A0-072  
 Anlage-Nr. : 3b  
 Seite : 2 / 10  
 Auftraggeber : Fondmetal S.p.A.  
 Teiletyp : FMI01\_8018



Typ(en):		ABE / EG-Genehmigung(en):		
<b>7N</b>		<b>e1*2007/46*0402*..</b>		
<b>7N</b>		<b>e1*2007/46*0435*..</b>		
Motorleistung (kW)	Handelsbezeichnungen	zulässige Reifengrößen <b>vorne</b> und <b>hinten</b> , ggf. Auflagen	Auflagen und Hinweise	
85 bis 162	Seat Alhambra	215/45R18 A93) T93)	A02) bis A10) BF1)	
		225/40R18 A93) T92)		
		225/45R18 A93a)		
		235/40R18 A93a)		
		235/45R18 G7K)		
		245/40R18 A01) K04)		
		zulässige Reifengrößen, ggf. Auflagen	Auflagen und Hinweise	
		<b>vorne</b>	<b>hinten</b>	
		225/45R18 A93a)	245/40R18 K04)	A01) bis A10) BF1) V00)

Typ(en):		ABE / EG-Genehmigung(en):	
<b>5P</b>		<b>e9*2001/116*0050*..</b>	
<b>5PN</b>		<b>e9*2007/46*0012*..</b>	
Motorleistung (kW)	Handelsbezeichnungen	zulässige Reifengrößen <b>vorne</b> und <b>hinten</b> , ggf. Auflagen	Auflagen und Hinweise
63 bis 147	Seat Altea, Altea XL, Toledo (außer Freetrack)	205/40R18 K03) N215) T86)	A01) bis A10) BF2)
		205/45R18 G7X) K03) M00) N215) T86)	
		215/40R18 K01) K04) K51) N225) T89)	
		225/40R18 K01) K04) K50) K51)	
		235/35R18 K01) K04) K51) K52)	
		245/35R18 K01) K04) K50) K51) K52)	

§ 22 51977

Gutachten zur Erteilung der ABE-Nr. 51977 nach §22 StVZO

Nr. : RA-000949-A0-072  
 Anlage-Nr. : 3b  
 Seite : 3 / 10  
 Auftraggeber : Fondmetal S.p.A.  
 Teiletyp : FMI01\_8018



Typ(en):		ABE / EG-Genehmigung(en):	
5FP		e9*2007/46*6394*..	
Motorleistung (kW)	Handelsbezeichnungen	zulässige Reifengrößen vorne und hinten, ggf. Auflagen	Auflagen und Hinweise
85 bis 140	Seat Ateca (Ausführung mit serienmäßiger Verbreiterung)	215/45R18 A93a  225/45R18 A93a  225/50R18 A01) GDN) K01) K04)  235/40R18 A01) K03) K04)  235/45R18 A01) K03) K04)  245/40R18 A01) K01) K04)  245/45R18 A01) K01) K04)	A02) bis A10) BF1)

Typ(en):		ABE / EG-Genehmigung(en):	
5FP		e9*2007/46*6394*..	
Motorleistung (kW)	Handelsbezeichnungen	zulässige Reifengrößen vorne und hinten, ggf. Auflagen	Auflagen und Hinweise
85 bis 110	Seat Ateca (Ausführung ohne serienmäßiger Verbreiterung)	215/45R18 A93a  225/45R18 A01) A93a) K01) K04)  225/50R18 A01) G01) K01) K04)  235/40R18 A01) K01) K04)  235/45R18 A01) K01) K04)  245/40R18 A01) K01) K04)  245/45R18 A01) G01) K01) K04)	A02) bis A10) BF1)

§ 22 51977

Gutachten zur Erteilung der ABE-Nr. 51977 nach §22 StVZO

Nr. : RA-000949-A0-072  
 Anlage-Nr. : 3b  
 Seite : 4 / 10  
 Auftraggeber : Fondmetal S.p.A.  
 Teiletyp : FMI01\_8018



Typ(en):		ABE / EG-Genehmigung(en):		
<b>3R</b>		<b>e9*2001/116*0072*..</b>		
<b>3RN</b>		<b>e9*2007/46*0011*..</b>		
Motorleistung (kW)	Handelsbezeichnungen	zulässige Reifengrößen <b>vorne</b> und <b>hinten</b> , ggf. Auflagen		Auflagen und Hinweise
75 bis 147	Seat Exeo, Exeo ST (Limousine, Kombi, mit kleinster Serienbereifung 195/.. oder 205/..)	205/45R18 G8V) M00) T86)		A02) bis A10) BF2)
		215/40R18		
		225/40R18 A01) K03)		
		235/35R18 A01) K03)		
		235/40R18 A01) G2G) K03)		
		zulässige Reifengrößen, ggf. Auflagen		Auflagen und Hinweise
		<b>vorne</b>	<b>hinten</b>	
		205/45R18 M00)	225/40R18	A02) bis A10) BF2) G8V) T86) V00)
		205/45R18 M00)	235/40R18	A02) bis A10) BF2) G8V) T86) V00)
		215/40R18	245/35R18	A02) bis A10) BF2) V00)

Typ(en):		ABE / EG-Genehmigung(en):		
<b>3R</b>		<b>e9*2001/116*0072*..</b>		
<b>3RN</b>		<b>e9*2007/46*0011*..</b>		
Motorleistung (kW)	Handelsbezeichnungen	zulässige Reifengrößen <b>vorne</b> und <b>hinten</b> , ggf. Auflagen		Auflagen und Hinweise
147 bis 155	Seat Exeo, Exeo ST (Limousine, Kombi, mit kleinster Serienbereifung 225/..)	225/40R18 K03)		A01) bis A10) BF2)
		235/35R18 K03)		
		235/40R18 G01) K03)		
		245/35R18 K01)		

§ 22 51977

Gutachten zur Erteilung der ABE-Nr. 51977 nach §22 StVZO

Nr. : RA-000949-A0-072  
 Anlage-Nr. : 3b  
 Seite : 5 / 10  
 Auftraggeber : Fondmetal S.p.A.  
 Teiletyp : FMI01\_8018



Typ(en):		ABE / EG-Genehmigung(en):	
<b>1P</b>		<b>e9*2001/116*0052*..</b>	
<b>1PN</b>		<b>e9*2007/46*0013*..</b>	
Motorleistung (kW)	Handelsbezeichnungen	zulässige Reifengrößen <b>vorne</b> und <b>hinten</b> , ggf. Auflagen	Auflagen und Hinweise
63 bis 155	Seat Leon (Ausführungen mit kleinster Sommerbereifung 195/.. oder 205/..)	205/40R18 A93) T86)  205/45R18 G2P) M00) T86)  215/40R18 K04) K51)  225/40R18 K04) K51)  235/35R18 K04) K51)  245/35R18 K04) K51) K52)	A01) bis A10) BF2) K01)

Typ(en):		ABE / EG-Genehmigung(en):	
<b>1P</b>		<b>e9*2001/116*0052*..</b>	
<b>1PN</b>		<b>e9*2007/46*0013*..</b>	
Motorleistung (kW)	Handelsbezeichnungen	zulässige Reifengrößen <b>vorne</b> und <b>hinten</b> , ggf. Auflagen	Auflagen und Hinweise
75 bis 195	Seat Leon (Ausführungen mit kleinster Sommerbereifung 225/..)	225/35R18 A93)  225/40R18 K51)  235/35R18 K51)  245/35R18 K51) K52)	A01) bis A10) BF2) K01) K04)

§ 22 51977

Gutachten zur Erteilung der ABE-Nr. 51977 nach §22 StVZO

Nr. : RA-000949-A0-072  
 Anlage-Nr. : 3b  
 Seite : 6 / 10  
 Auftraggeber : Fondmetal S.p.A.  
 Teiletyp : FMI01\_8018



Typ(en):		ABE / EG-Genehmigung(en):	
<b>5F</b>		<b>e9*2007/46*0094*..</b>	
Motorleistung (kW)	Handelsbezeichnungen	zulässige Reifengrößen <b>vorne</b> und <b>hinten</b> , ggf. Auflagen	Auflagen und Hinweise
63 bis 110	Seat Leon (3-türer, 5-türer, Kombi; Ausführungen mit Verbundlenker-Hinterachse)	205/40R18 A93a)  205/45R18 G0S) M00)  215/40R18 A01) K03) K04)  225/35R18 A01) A93) K03) K04)  225/40R18 A01) K03) K04)  235/35R18 A01) K03) K04)  245/35R18 A01) K01) K04) K28) K66)	A02) bis A10) BF2) E61)

Typ(en):		ABE / EG-Genehmigung(en):	
<b>5F</b>		<b>e9*2007/46*0094*..</b>	
Motorleistung (kW)	Handelsbezeichnungen	zulässige Reifengrößen <b>vorne</b> und <b>hinten</b> , ggf. Auflagen	Auflagen und Hinweise
77 bis 221	Seat Leon (3-türer, 5-türer, Kombi; Ausführungen mit Mehrlenker-Hinterachse)	205/40R18 A93a) N215) T86)  205/45R18 GCP) M00) N215) T86)  215/40R18 A01) K03) K04) N225)  225/35R18 A01) A93) K03) K04)  225/40R18 A01) K03) K04)  235/35R18 A01) K03) K04)  245/35R18 A01) K01) K04)	A02) bis A10) B48) BF2) E62) EF0)

**Auflagen und Hinweise**

- A01) Der vorschriftsmäßige Zustand des Fahrzeugs ist durch einen amtlich anerkannten Sachverständigen oder Prüfer für den Kraftfahrzeugverkehr oder einen Kraftfahrzeugsachverständigen oder einen Angestellten nach Nummer 4 der Anlage VIIIb zur StVZO auf einem Nachweis entsprechend dem Beispielkatalog zu § 19 StVZO veröffentlichten Muster bescheinigen zu lassen.

§ 22 51977

Gutachten zur Erteilung der ABE-Nr. 51977 nach §22 StVZO  
Nr. : RA-000949-A0-072  
Anlage-Nr. : 3b  
Seite : 7 / 10  
Auftraggeber : Fondmetal S.p.A.  
Teiletyp : FMI01\_8018

- A02) Wird eine in diesem Gutachten aufgeführte Reifengröße verwendet, die nicht bereits in den Fahrzeugpapieren genannt ist, so sind die Angaben über die Reifengröße in den Fahrzeugpapieren durch die Zulassungsstelle berichtigen zu lassen. Diese Berichtigung ist dann nicht erforderlich, wenn die ABE des Sonderrades eine Freistellung von der Pflicht zur Berichtigung der Fahrzeugpapiere enthält.
- A03) Die mindestens erforderlichen Geschwindigkeitsbereiche und Tragfähigkeiten der zu verwendenden Reifen sind, unter Zugrundelegung der fahrzeugspezifischen Daten, aus der in Anlage 0 befindlichen Tabelle „Tragfähigkeitskennzahl und Geschwindigkeitssymbol“ zu entnehmen. Gibt es die Reifengrößen mit den ermittelten Mindestwerten **nicht**, so sind sie **nicht** zulässig.
- A04) Das Fahrwerk sowie die Brems- und Lenkungsaggregate müssen, sofern diese durch keine weiteren Auflagen berührt werden, dem Serienstand entsprechen. Wird gleichzeitig mit dem Anbau der Sonderräder eine Fahrwerksänderung vorgenommen, so ist diese und ihre Auswirkung auf den Anbau der Sonderräder gesondert zu beurteilen.
- A05) Es sind nur schlauchlose Reifen mit Gummi -oder Metallventilen zulässig. Bei Fahrzeugen mit Höchstgeschwindigkeit größer 210km/h sind nur Metallventile zulässig. Die Ventile müssen den Normen DIN, E.T.R.T.O. oder TRA entsprechen, sollen möglichst kurz sein und dürfen nicht über die Radkontur hinausragen.
- A06) Bei Verwendung des serienmäßigen Ersatz- bzw. Notrades sind die serienmäßigen Befestigungsteile zu verwenden.
- A07) Die Bezieher der Sonderräder sind darauf hinzuweisen, dass der vom Reifenhersteller vorgeschriebene Reifenfülldruck bzw. Mindestluftdruck zu beachten ist.
- A08) Wird das serienmäßige Ersatzrad verwendet, soll mit mäßiger Geschwindigkeit und nicht länger als erforderlich gefahren werden. Bei Fahrzeugen mit permanentem Allradantrieb ist bei Verwendung des Ersatzreifens darauf zu achten, dass nur Reifen mit gleich großem Abrollumfang zulässig sind. Es müssen die serienmäßigen Befestigungsteile verwendet werden.
- A09) Die Bezieher sind darauf hinzuweisen, dass Schneekettenbetrieb nicht geprüft wurde, es sei denn, dass die Verwendung von Schneeketten durch eine weitere Auflage im Gutachten erlaubt wird.
- A10) Die Räder dürfen nur an der Innenseite mit Klebegewichten ausgewuchtet werden.
- A93) Die Verwendung von feingliedrigen Schneeketten, die nicht mehr als 12 mm auftragen, ist nur auf den Rädern der Vorderachse zulässig (siehe auch Bedienungsanleitung des Fahrzeugherstellers).
- A93a) Die Verwendung von feingliedrigen Schneeketten, die nicht mehr als 9 mm auftragen, ist nur auf den Rädern der Vorderachse zulässig (siehe auch Bedienungsanleitung des Fahrzeugherstellers).
- B48) Nicht zulässig an Fahrzeugausführungen mit folgender Bremsanlage an Achse 1:
- innenbelüftete Bremsscheibe Ø370x32 mm, 4-Kolben-Bremssattel (optionales Performance-Pack).

- 
- BF1) Sofern nicht anders angegeben, sind folgende vom Radhersteller mitzuliefernde Befestigungsteile zu verwenden:  
Radschraube, Kugel Ø25,6 mm, Gewinde M14x1,5, Schaftlänge 30 mm  
Anzugsmoment: 140 Nm
- BF2) Sofern nicht anders angegeben, sind folgende vom Radhersteller mitzuliefernde Befestigungsteile zu verwenden:  
Radschraube, Kugel Ø25,6 mm, Gewinde M14x1,5, Schaftlänge 30 mm  
Anzugsmoment: 120 Nm
- E61) Nur zulässig an Fahrzeugausführungen mit Verbundlenkerachse an Achse 2. In der Zulassungsbescheinigung I, Feld D.2, steht an 16. und 17. Stelle im Versionenschlüssel „VL“.
- E62) Nur zulässig an Fahrzeugausführungen mit Mehrlenkerachse an Achse 2. In der Zulassungsbescheinigung I, Feld D.2, steht an 16. und 17. Stelle im Versionenschlüssel „ML“.
- EF0) Nicht zulässig an Fahrzeugausführungen die serienmäßig an der Vorder - und/oder an der Hinterachse nur mit Rädern ausgerüstet sind deren Raddurchmesser größer als der Raddurchmesser des Umrüstrades sind und/oder deren Felgenmaulweite größer als die Felgenmaulweite des Umrüstrades sind.
- G01) Es ist der Nachweis zu erbringen, dass die Anzeige des Geschwindigkeitsmessers und des Wegstreckenzählers innerhalb der gesetzlich vorgeschriebenen Toleranzen (§ 57 StVZO) liegt. Sofern die Anzeige angeglichen werden muss, kann diese Rad-Reifen-Kombination nicht als wahlweise Ausrüstung auf der Anbaubestätigung eingetragen werden.
- G0S) Bei Fahrzeugen, die serienmäßig nicht mit einer der Bereifungsgrößen 195/65R15, 205/50R17, 225/40R18 ausgerüstet oder min. einer dieser Bereifungsgrößen in den Fahrzeugpapieren (Fahrzeugschein, Zulassungsbescheinigung I oder COC- Papier) bzw. in der EG-Genehmigung des Fahrzeuges zugelassen ist, sind die Auflagen A01) und G01) zu beachten.
- G2G) Bei Fahrzeugen, die serienmäßig nicht mit der Bereifungsgröße 195/60R16 ausgerüstet oder diese in den Fahrzeugpapieren (Fahrzeugschein, Zulassungsbescheinigung I oder COC- Papier) bzw. in der EG-Genehmigung des Fahrzeuges zugelassen ist, sind die Auflagen A01) und G01) zu beachten.
- G2P) Bei Fahrzeugen, die serienmäßig nicht mit einer der Bereifungsgrößen 195/65R15, 225/40R18 ausgerüstet oder min. einer dieser Bereifungsgrößen in den Fahrzeugpapieren (Fahrzeugschein, Zulassungsbescheinigung I oder COC- Papier) bzw. in der EG-Genehmigung des Fahrzeuges zugelassen ist, sind die Auflagen A01) und G01) zu beachten.
- G7K) Bei Fahrzeugen, die serienmäßig nicht mit der Bereifungsgröße 215/60R16 ausgerüstet oder diese in den Fahrzeugpapieren (Fahrzeugschein, Zulassungsbescheinigung I oder COC- Papier) bzw. in der EG-Genehmigung des Fahrzeuges zugelassen ist, sind die Auflagen A01) und G01) zu beachten.
- G7X) Bei Fahrzeugen, die serienmäßig nicht mit einer der Bereifungsgrößen 195/65R15, 205/60R16, 215/50R17, 225/40R18, 225/50R17 ausgerüstet oder min. einer dieser Bereifungsgrößen in den Fahrzeugpapieren (Fahrzeugschein, Zulassungsbescheinigung I oder COC- Papier) bzw. in der EG-Genehmigung des Fahrzeuges zugelassen ist, sind die Auflagen A01) und G01) zu beachten.

- G8V) Bei Fahrzeugen, die serienmäßig nicht mit einer der Bereifungsgrößen 195/60R16, 225/40R18 ausgerüstet oder min. einer dieser Bereifungsgrößen in den Fahrzeugpapieren (Fahrzeugschein, Zulassungsbescheinigung I oder COC- Papier) bzw. in der EG-Genehmigung des Fahrzeuges zugelassen ist, sind die Auflagen A01) und G01) zu beachten.
- GCP) Bei Fahrzeugen, die serienmäßig nicht mit einer der Bereifungsgrößen 195/65R15, 205/50R17, 225/35R19, 225/40R18, 235/35R19 ausgerüstet oder min. einer dieser Bereifungsgrößen in den Fahrzeugpapieren (Fahrzeugschein, Zulassungsbescheinigung I oder COC- Papier) bzw. in der EG-Genehmigung des Fahrzeuges zugelassen ist, sind die Auflagen A01) und G01) zu beachten.
- GDN) Bei Fahrzeugen, die serienmäßig nicht mit einer der Bereifungsgrößen 225/45R19, 225/50R18, 225/55R17, 225/60R16, 245/40R19 ausgerüstet oder min. einer dieser Bereifungsgrößen in den Fahrzeugpapieren (Fahrzeugschein, Zulassungsbescheinigung I oder COC- Papier) bzw. in der EG-Genehmigung des Fahrzeuges zugelassen ist, sind die Auflagen A01) und G01) zu beachten.
- K01) Die Radabdeckung an Achse 1 ist durch Ausstellen der Frontschürze und des Kotflügels oder durch Anbau von dauerhaft befestigten Karosserieteilen im Bereich 30° vor bis 50° hinter der Radmitte herzustellen.  
Die gesamte Breite der Rad-/Reifenkombination muss, unter Beachtung des maximalmöglichen Betriebsmaßes des Reifens (1.04 fache der Nennbreite des Reifens), in dem oben genannten Bereich abgedeckt sein.
- K03) Die Radabdeckung an Achse 1 ist durch Ausstellen der Frontschürze und des Kotflügels oder durch Anbau von dauerhaft befestigten Karosserieteilen im Bereich 0° bis 30° vor der Radmitte herzustellen.  
Die gesamte Breite der Rad-/Reifenkombination muss, unter Beachtung des maximalmöglichen Betriebsmaßes des Reifens (1.04 fache der Nennbreite des Reifens), in dem oben genannten Bereich abgedeckt sein.
- K04) Die Radabdeckung an Achse 2 ist durch Ausstellen der Heckschürze und des Kotflügels oder durch Anbau von dauerhaft befestigten Karosserieteilen im Bereich 0° bis 50° hinter der Radmitte herzustellen.  
Die gesamte Breite der Rad-/Reifenkombination muss, unter Beachtung des maximalmöglichen Betriebsmaßes des Reifens (1.04 fache der Nennbreite des Reifens), in dem oben genannten Bereich abgedeckt sein.
- K28) An Achse 2 sind die Radhausauschnittkanten um 10 mm aufzuweiten.
- K50) An Achse 1 ist der obere Befestigungspunkt des Kunststoffinnenkotflügels (im Bereich hinter der Radmitte) nach oben zu formen.
- K51) An Achse 2 ist vom Kunststoffinnenkotflügel, im Bereich von ca. 30° vor der Radmitte bis Übergang zum Stoßfänger, ein Streifen von ca. 60 mm Breite (gemessen von der Radhausauschnittkante) abzutrennen, oder dieser vollkommen an das Blehradhaus anzulegen.
- K52) An Achse 2 ist zusätzlich die Radhauskante im Bereich von ca. 30° vor der Radmitte bis Übergang zum Stoßfänger aufzuweiten.

Gutachten zur Erteilung der ABE-Nr. 51977 nach §22 StVZO  
Nr. : RA-000949-A0-072  
Anlage-Nr. : 3b  
Seite : 10 / 10  
Auftraggeber : Fondmetal S.p.A.  
Teiletyp : FMI01\_8018

- K66) Um eine ausreichende Freigängigkeit der Rad-Reifen-Kombination an Achse 2 zu gewährleisten sind folgende Maßnahmen erforderlich:
- der Filzinnenkotflügel ist im gesamten Radhauskantenbereich bis zur Stoßfängeroberkante eng an das Radhaus zu kleben oder auszuschneiden.
- M00) Die Montierbarkeit dieser Reifengröße ist auf der hier im Gutachten beschriebenen Felgengröße nach der ETRTO Norm nicht freigegeben. Für das verwendete Reifenfabrikat/-typ ist die Montierbarkeit des Reifens auf der hier beschriebenen Felgengröße durch eine Bestätigung des jeweiligen Reifenherstellers nachzuweisen.
- N215) Nicht zulässig an Fahrzeugausführungen die serienmäßig an Vorder - und/oder Hinterachse nur mit Sommer-Reifengrößen 215/ .. oder größer ausgerüstet sind und auch nur solche Sommer-Reifengrößen in den Fahrzeugpapieren (Fahrzeugschein, Zulassungsbescheinigung I oder COC- Papier) bzw. in der EG-Genehmigung des Fahrzeuges zugelassen sind.
- N225) Nicht zulässig an Fahrzeugausführungen die serienmäßig an Vorder - und/oder Hinterachse nur mit Sommer-Reifengrößen 225/ .. oder größer ausgerüstet sind und auch nur solche Sommer-Reifengrößen in den Fahrzeugpapieren (Fahrzeugschein, Zulassungsbescheinigung I oder COC- Papier) bzw. in der EG-Genehmigung des Fahrzeuges zugelassen sind.
- T86) Nur zulässig an Fahrzeugen mit einer zulässigen Achslast bis max. 1060 kg bei LI 86 . Die Tragfähigkeit des ZR-Reifens muss dann min. 530 kg betragen (Angaben stehen auf dem Reifen). Auflage A03) ist jedoch generell zu beachten.
- T89) Nur zulässig an Fahrzeugen mit einer zulässigen Achslast bis max. 1160 kg bei LI 89 . Die Tragfähigkeit des ZR-Reifens muss dann min. 580 kg betragen (Angaben stehen auf dem Reifen). Auflage A03) ist jedoch generell zu beachten.
- T92) Nur zulässig an Fahrzeugen mit einer zulässigen Achslast bis max. 1260 kg bei LI 92 . Die Tragfähigkeit des ZR-Reifens muss dann min. 630 kg betragen (Angaben stehen auf dem Reifen). Auflage A03) ist jedoch generell zu beachten.
- T93) Nur zulässig an Fahrzeugen mit einer zulässigen Achslast bis max. 1300 kg bei LI 93 . Die Tragfähigkeit des ZR-Reifens muss dann min. 650 kg betragen (Angaben stehen auf dem Reifen). Auflage A03) ist jedoch generell zu beachten.
- V00) Die Verwendung dieser Reifenkombination (unterschiedliche Reifengrößen an der Vorder- und Hinterachse) ist nur zulässig, sofern die ABV/ABS-Eignung nachgewiesen wurde. Dies ist möglich durch eine Bestätigung des jeweiligen Reifen- oder Fahrzeugherstellers. Falls es sich um eine serienmäßige Reifenkombination handelt und diese ohne Einschränkung der Reifenfabrikate/-typen vom Fahrzeughersteller freigegeben ist, entfällt die Notwendigkeit eines entsprechenden Nachweises.

Die Anlage 3b mit den Seiten 1-10 hat nur Gültigkeit in Verbindung mit dem Gutachten für Sonderräder Typ FMI01\_8018 des Auftraggebers Fondmetal S.p.A.

Geschäftsstelle Essen, 22.03.2018

Gutachten zur Erteilung der ABE-Nr. 51977 nach §22 StVZO  
 Nr. : RA-000949-A0-072  
 Anlage-Nr. : 3c  
 Seite : 1 / 10  
 Auftraggeber : Fondmetal S.p.A.  
 Teiletyp : FMI01\_8018



**Technische Daten, Kurzfassung**  
**Raddaten**

Radtyp:	<b>FMI01_8018</b>
Art des Sonderrades:	einteiliges Leichtmetall-Rad
Handelsmarke:	Fondmetal
Montageposition:	Vorder-und Hinterachse
Radausführung:	<b>40 5112M</b>
Radgröße:	8Jx18H2
Rad-Einpresstiefe:	40 mm
Lochkreisdurchmesser:	112 mm
Lochzahl:	5
Mittenlochdurchmesser:	57,1 mm
Zentrierart:	Mittenzentrierung
Zentrierring:	ohne Ring
geprüfte Radlast:	730 kg
bei Reifenabrollumfang:	2275 mm

**Allgemeine Anforderungen**

Im Fahrzeug verbaute sicherheits- und/oder umweltrelevante Fahrzeugsysteme (z.B. Reifendruckkontrollsysteme) müssen nach Anbau der Sonderräder funktionsfähig bleiben bzw. entsprechend ersetzt werden.

**Verwendungsbereich**

Fahrzeughersteller oder Marke: SEAT

Radbefestigung			
Auflagen-Kürzel	Beschreibung der Befestigungsteile	Zubehör-Kit	Anzugs-moment
BF1	Radschraube, Kugel Ø25,6 mm, Gewinde M14x1,5, Schaftlänge 30 mm		140 Nm
BF2	Radschraube, Kugel Ø25,6 mm, Gewinde M14x1,5, Schaftlänge 30 mm		120 Nm

§ 22 51977

Gutachten zur Erteilung der ABE-Nr. 51977 nach §22 StVZO

Nr. : RA-000949-A0-072  
 Anlage-Nr. : 3c  
 Seite : 2 / 10  
 Auftraggeber : Fondmetal S.p.A.  
 Teiletyp : FMI01\_8018



Typ(en):		ABE / EG-Genehmigung(en):		
<b>7N</b>		<b>e1*2007/46*0402*..</b>		
<b>7N</b>		<b>e1*2007/46*0435*..</b>		
Motorleistung (kW)	Handelsbezeichnungen	zulässige Reifengrößen <b>vorne</b> und <b>hinten</b> , ggf. Auflagen	Auflagen und Hinweise	
85 bis 162	Seat Alhambra	215/45R18 A93) T93)	A02) bis A10) BF1)	
		225/40R18 A93) T92)		
		225/45R18 A93a)		
		235/40R18 A93a)		
		235/45R18 G7K)		
		245/40R18 A01) K04)		
		zulässige Reifengrößen, ggf. Auflagen	Auflagen und Hinweise	
		<b>vorne</b>	<b>hinten</b>	
		225/45R18 A93a)	245/40R18 K04)	A01) bis A10) BF1) V00)

Typ(en):		ABE / EG-Genehmigung(en):	
<b>5P</b>		<b>e9*2001/116*0050*..</b>	
<b>5PN</b>		<b>e9*2007/46*0012*..</b>	
Motorleistung (kW)	Handelsbezeichnungen	zulässige Reifengrößen <b>vorne</b> und <b>hinten</b> , ggf. Auflagen	Auflagen und Hinweise
63 bis 147	Seat Altea, Altea XL, Toledo (außer Freetrack)	205/40R18 K03) N215) T86)	A01) bis A10) BF2)
		205/45R18 G7X) K03) M00) N215) T86)	
		215/40R18 K01) K04) K51) N225) T89)	
		225/40R18 K01) K04) K50) K51)	
		235/35R18 K01) K04) K51) K52)	
		245/35R18 K01) K04) K50) K51) K52)	

§ 22 51977

Gutachten zur Erteilung der ABE-Nr. 51977 nach §22 StVZO

Nr. : RA-000949-A0-072  
 Anlage-Nr. : 3c  
 Seite : 3 / 10  
 Auftraggeber : Fondmetal S.p.A.  
 Teiletyp : FMI01\_8018



Typ(en):		ABE / EG-Genehmigung(en):	
<b>5FP</b>		<b>e9*2007/46*6394*..</b>	
Motorleistung (kW)	Handelsbezeichnungen	zulässige Reifengrößen <b>vorne</b> und <b>hinten</b> , ggf. Auflagen	Auflagen und Hinweise
85 bis 140	Seat Ateca (Ausführung mit serienmäßiger Verbreiterung)	215/45R18 A93a)  225/45R18 A93a)  225/50R18 A01) GDN) K01) K04)  235/40R18 A01) K03) K04)  235/45R18 A01) K03) K04)  245/40R18 A01) K01) K04)  245/45R18 A01) K01) K04)	A02) bis A10) BF1)

Typ(en):		ABE / EG-Genehmigung(en):	
<b>5FP</b>		<b>e9*2007/46*6394*..</b>	
Motorleistung (kW)	Handelsbezeichnungen	zulässige Reifengrößen <b>vorne</b> und <b>hinten</b> , ggf. Auflagen	Auflagen und Hinweise
85 bis 110	Seat Ateca (Ausführung ohne serienmäßiger Verbreiterung)	215/45R18 A93a)  225/45R18 A01) A93a) K01) K04)  225/50R18 A01) G01) K01) K04)  235/40R18 A01) K01) K04)  235/45R18 A01) K01) K04)  245/40R18 A01) K01) K04)  245/45R18 A01) G01) K01) K04)	A02) bis A10) BF1)

§ 22 51977

Gutachten zur Erteilung der ABE-Nr. 51977 nach §22 StVZO

Nr. : RA-000949-A0-072  
 Anlage-Nr. : 3c  
 Seite : 4 / 10  
 Auftraggeber : Fondmetal S.p.A.  
 Teiletyp : FMI01\_8018



Typ(en):		ABE / EG-Genehmigung(en):		
<b>3R</b>		<b>e9*2001/116*0072*..</b>		
<b>3RN</b>		<b>e9*2007/46*0011*..</b>		
Motorleistung (kW)	Handelsbezeichnungen	zulässige Reifengrößen <b>vorne</b> und <b>hinten</b> , ggf. Auflagen		Auflagen und Hinweise
75 bis 147	Seat Exeo, Exeo ST (Limousine, Kombi, mit kleinster Serienbereifung 195/.. oder 205/..)	205/45R18 G8V) M00) T86)		A02) bis A10) BF2)
		215/40R18		
		225/40R18 A01) K03)		
		235/35R18 A01) K03)		
		235/40R18 A01) G2G) K03)		
		zulässige Reifengrößen, ggf. Auflagen		Auflagen und Hinweise
		vorne	hinten	
		205/45R18 M00)	225/40R18	A02) bis A10) BF2) G8V) T86) V00)
		205/45R18 M00)	235/40R18	A02) bis A10) BF2) G8V) T86) V00)
		215/40R18	245/35R18	A02) bis A10) BF2) V00)

Typ(en):		ABE / EG-Genehmigung(en):		
<b>3R</b>		<b>e9*2001/116*0072*..</b>		
<b>3RN</b>		<b>e9*2007/46*0011*..</b>		
Motorleistung (kW)	Handelsbezeichnungen	zulässige Reifengrößen <b>vorne</b> und <b>hinten</b> , ggf. Auflagen		Auflagen und Hinweise
147 bis 155	Seat Exeo, Exeo ST (Limousine, Kombi, mit kleinster Serienbereifung 225/..)	225/40R18 K03)		A01) bis A10) BF2)
		235/35R18 K03)		
		235/40R18 G01) K03)		
		245/35R18 K01)		

§ 22 51977

Gutachten zur Erteilung der ABE-Nr. 51977 nach §22 StVZO

Nr. : RA-000949-A0-072  
 Anlage-Nr. : 3c  
 Seite : 5 / 10  
 Auftraggeber : Fondmetal S.p.A.  
 Teiletyp : FMI01\_8018



Typ(en):		ABE / EG-Genehmigung(en):	
<b>1P</b>		<b>e9*2001/116*0052*..</b>	
<b>1PN</b>		<b>e9*2007/46*0013*..</b>	
Motorleistung (kW)	Handelsbezeichnungen	zulässige Reifengrößen <b>vorne</b> und <b>hinten</b> , ggf. Auflagen	Auflagen und Hinweise
63 bis 155	Seat Leon (Ausführungen mit kleinster Sommerbereifung 195/.. oder 205/..)	205/40R18 A93) T86)  205/45R18 G2P) M00) T86)  215/40R18 K04) K51)  225/40R18 K04) K51)  235/35R18 K04) K51)  245/35R18 K04) K51) K52)	A01) bis A10) BF2) K01)

Typ(en):		ABE / EG-Genehmigung(en):	
<b>1P</b>		<b>e9*2001/116*0052*..</b>	
<b>1PN</b>		<b>e9*2007/46*0013*..</b>	
Motorleistung (kW)	Handelsbezeichnungen	zulässige Reifengrößen <b>vorne</b> und <b>hinten</b> , ggf. Auflagen	Auflagen und Hinweise
75 bis 195	Seat Leon (Ausführungen mit kleinster Sommerbereifung 225/..)	225/35R18 A93)  225/40R18 K51)  235/35R18 K51)  245/35R18 K51) K52)	A01) bis A10) BF2) K01) K04)

§ 22 51977

Gutachten zur Erteilung der ABE-Nr. 51977 nach §22 StVZO

Nr. : RA-000949-A0-072  
 Anlage-Nr. : 3c  
 Seite : 6 / 10  
 Auftraggeber : Fondmetal S.p.A.  
 Teiletyp : FMI01\_8018



Typ(en):		ABE / EG-Genehmigung(en):	
<b>5F</b>		<b>e9*2007/46*0094*..</b>	
Motorleistung (kW)	Handelsbezeichnungen	zulässige Reifengrößen <b>vorne</b> und <b>hinten</b> , ggf. Auflagen	Auflagen und Hinweise
63 bis 110	Seat Leon (3-türer, 5-türer, Kombi; Ausführungen mit Verbundlenker-Hinterachse)	205/40R18 A93a)  205/45R18 G0S) M00)  215/40R18 A01) K03) K04)  225/35R18 A01) A93) K03) K04)  225/40R18 A01) K03) K04)  235/35R18 A01) K03) K04)  245/35R18 A01) K01) K04) K28) K66)	A02) bis A10) BF2) E61)

Typ(en):		ABE / EG-Genehmigung(en):	
<b>5F</b>		<b>e9*2007/46*0094*..</b>	
Motorleistung (kW)	Handelsbezeichnungen	zulässige Reifengrößen <b>vorne</b> und <b>hinten</b> , ggf. Auflagen	Auflagen und Hinweise
77 bis 221	Seat Leon (3-türer, 5-türer, Kombi; Ausführungen mit Mehrlenker-Hinterachse)	205/40R18 A93a) N215) T86)  205/45R18 GCP) M00) N215) T86)  215/40R18 A01) K03) K04) N225)  225/35R18 A01) A93) K03) K04)  225/40R18 A01) K03) K04)  235/35R18 A01) K03) K04)  245/35R18 A01) K01) K04)	A02) bis A10) B48) BF2) E62) EF0)

**Auflagen und Hinweise**

- A01) Der vorschriftsmäßige Zustand des Fahrzeugs ist durch einen amtlich anerkannten Sachverständigen oder Prüfer für den Kraftfahrzeugverkehr oder einen Kraftfahrzeugsachverständigen oder einen Angestellten nach Nummer 4 der Anlage VIIIb zur StVZO auf einem Nachweis entsprechend dem Beispielkatalog zu § 19 StVZO veröffentlichten Muster bescheinigen zu lassen.

§ 22 51977

- A02) Wird eine in diesem Gutachten aufgeführte Reifengröße verwendet, die nicht bereits in den Fahrzeugpapieren genannt ist, so sind die Angaben über die Reifengröße in den Fahrzeugpapieren durch die Zulassungsstelle berichtigen zu lassen. Diese Berichtigung ist dann nicht erforderlich, wenn die ABE des Sonderrades eine Freistellung von der Pflicht zur Berichtigung der Fahrzeugpapiere enthält.
- A03) Die mindestens erforderlichen Geschwindigkeitsbereiche und Tragfähigkeiten der zu verwendenden Reifen sind, unter Zugrundelegung der fahrzeugspezifischen Daten, aus der in Anlage 0 befindlichen Tabelle „Tragfähigkeitskennzahl und Geschwindigkeitssymbol“ zu entnehmen. Gibt es die Reifengrößen mit den ermittelten Mindestwerten **nicht**, so sind sie **nicht** zulässig.
- A04) Das Fahrwerk sowie die Brems- und Lenkungsaggregate müssen, sofern diese durch keine weiteren Auflagen berührt werden, dem Serienstand entsprechen. Wird gleichzeitig mit dem Anbau der Sonderräder eine Fahrwerksänderung vorgenommen, so ist diese und ihre Auswirkung auf den Anbau der Sonderräder gesondert zu beurteilen.
- A05) Es sind nur schlauchlose Reifen mit Gummi -oder Metallventilen zulässig. Bei Fahrzeugen mit Höchstgeschwindigkeit größer 210km/h sind nur Metallventile zulässig. Die Ventile müssen den Normen DIN, E.T.R.T.O. oder TRA entsprechen, sollen möglichst kurz sein und dürfen nicht über die Radkontur hinausragen.
- A06) Bei Verwendung des serienmäßigen Ersatz- bzw. Notrades sind die serienmäßigen Befestigungsteile zu verwenden.
- A07) Die Bezieher der Sonderräder sind darauf hinzuweisen, dass der vom Reifenhersteller vorgeschriebene Reifenfülldruck bzw. Mindestluftdruck zu beachten ist.
- A08) Wird das serienmäßige Ersatzrad verwendet, soll mit mäßiger Geschwindigkeit und nicht länger als erforderlich gefahren werden. Bei Fahrzeugen mit permanentem Allradantrieb ist bei Verwendung des Ersatzreifens darauf zu achten, dass nur Reifen mit gleich großem Abrollumfang zulässig sind. Es müssen die serienmäßigen Befestigungsteile verwendet werden.
- A09) Die Bezieher sind darauf hinzuweisen, dass Schneekettenbetrieb nicht geprüft wurde, es sei denn, dass die Verwendung von Schneeketten durch eine weitere Auflage im Gutachten erlaubt wird.
- A10) Die Räder dürfen nur an der Innenseite mit Klebegewichten ausgewuchtet werden.
- A93) Die Verwendung von feingliedrigen Schneeketten, die nicht mehr als 12 mm auftragen, ist nur auf den Rädern der Vorderachse zulässig (siehe auch Bedienungsanleitung des Fahrzeugherstellers).
- A93a) Die Verwendung von feingliedrigen Schneeketten, die nicht mehr als 9 mm auftragen, ist nur auf den Rädern der Vorderachse zulässig (siehe auch Bedienungsanleitung des Fahrzeugherstellers).
- B48) Nicht zulässig an Fahrzeugausführungen mit folgender Bremsanlage an Achse 1:
- innenbelüftete Bremsscheibe Ø370x32 mm, 4-Kolben-Bremssattel (optionales Performance-Pack).

Gutachten zur Erteilung der ABE-Nr. 51977 nach §22 StVZO  
Nr. : RA-000949-A0-072  
Anlage-Nr. : 3c  
Seite : 8 / 10  
Auftraggeber : Fondmetal S.p.A.  
Teiletyp : FMI01\_8018

- 
- BF1) Sofern nicht anders angegeben, sind folgende vom Radhersteller mitzuliefernde Befestigungsteile zu verwenden:  
Radschraube, Kugel Ø25,6 mm, Gewinde M14x1,5, Schaftlänge 30 mm  
Anzugsmoment: 140 Nm
- BF2) Sofern nicht anders angegeben, sind folgende vom Radhersteller mitzuliefernde Befestigungsteile zu verwenden:  
Radschraube, Kugel Ø25,6 mm, Gewinde M14x1,5, Schaftlänge 30 mm  
Anzugsmoment: 120 Nm
- E61) Nur zulässig an Fahrzeugausführungen mit Verbundlenkerachse an Achse 2. In der Zulassungsbescheinigung I, Feld D.2, steht an 16. und 17. Stelle im Versionenschlüssel „VL“.
- E62) Nur zulässig an Fahrzeugausführungen mit Mehrlenkerachse an Achse 2. In der Zulassungsbescheinigung I, Feld D.2, steht an 16. und 17. Stelle im Versionenschlüssel „ML“.
- EF0) Nicht zulässig an Fahrzeugausführungen die serienmäßig an der Vorder - und/oder an der Hinterachse nur mit Rädern ausgerüstet sind deren Raddurchmesser größer als der Raddurchmesser des Umrüstrades sind und/oder deren Felgenmaulweite größer als die Felgenmaulweite des Umrüstrades sind.
- G01) Es ist der Nachweis zu erbringen, dass die Anzeige des Geschwindigkeitsmessers und des Wegstreckenzählers innerhalb der gesetzlich vorgeschriebenen Toleranzen (§ 57 StVZO) liegt. Sofern die Anzeige angeglichen werden muss, kann diese Rad-Reifen-Kombination nicht als wahlweise Ausrüstung auf der Anbaubestätigung eingetragen werden.
- G0S) Bei Fahrzeugen, die serienmäßig nicht mit einer der Bereifungsgrößen 195/65R15, 205/50R17, 225/40R18 ausgerüstet oder min. einer dieser Bereifungsgrößen in den Fahrzeugpapieren (Fahrzeugschein, Zulassungsbescheinigung I oder COC- Papier) bzw. in der EG-Genehmigung des Fahrzeuges zugelassen ist, sind die Auflagen A01) und G01) zu beachten.
- G2G) Bei Fahrzeugen, die serienmäßig nicht mit der Bereifungsgröße 195/60R16 ausgerüstet oder diese in den Fahrzeugpapieren (Fahrzeugschein, Zulassungsbescheinigung I oder COC- Papier) bzw. in der EG-Genehmigung des Fahrzeuges zugelassen ist, sind die Auflagen A01) und G01) zu beachten.
- G2P) Bei Fahrzeugen, die serienmäßig nicht mit einer der Bereifungsgrößen 195/65R15, 225/40R18 ausgerüstet oder min. einer dieser Bereifungsgrößen in den Fahrzeugpapieren (Fahrzeugschein, Zulassungsbescheinigung I oder COC- Papier) bzw. in der EG-Genehmigung des Fahrzeuges zugelassen ist, sind die Auflagen A01) und G01) zu beachten.
- G7K) Bei Fahrzeugen, die serienmäßig nicht mit der Bereifungsgröße 215/60R16 ausgerüstet oder diese in den Fahrzeugpapieren (Fahrzeugschein, Zulassungsbescheinigung I oder COC- Papier) bzw. in der EG-Genehmigung des Fahrzeuges zugelassen ist, sind die Auflagen A01) und G01) zu beachten.
- G7X) Bei Fahrzeugen, die serienmäßig nicht mit einer der Bereifungsgrößen 195/65R15, 205/60R16, 215/50R17, 225/40R18, 225/50R17 ausgerüstet oder min. einer dieser Bereifungsgrößen in den Fahrzeugpapieren (Fahrzeugschein, Zulassungsbescheinigung I oder COC- Papier) bzw. in der EG-Genehmigung des Fahrzeuges zugelassen ist, sind die Auflagen A01) und G01) zu beachten.

- G8V) Bei Fahrzeugen, die serienmäßig nicht mit einer der Bereifungsgrößen 195/60R16, 225/40R18 ausgerüstet oder min. einer dieser Bereifungsgrößen in den Fahrzeugpapieren (Fahrzeugschein, Zulassungsbescheinigung I oder COC- Papier) bzw. in der EG-Genehmigung des Fahrzeuges zugelassen ist, sind die Auflagen A01) und G01) zu beachten.
- GCP) Bei Fahrzeugen, die serienmäßig nicht mit einer der Bereifungsgrößen 195/65R15, 205/50R17, 225/35R19, 225/40R18, 235/35R19 ausgerüstet oder min. einer dieser Bereifungsgrößen in den Fahrzeugpapieren (Fahrzeugschein, Zulassungsbescheinigung I oder COC- Papier) bzw. in der EG-Genehmigung des Fahrzeuges zugelassen ist, sind die Auflagen A01) und G01) zu beachten.
- GDN) Bei Fahrzeugen, die serienmäßig nicht mit einer der Bereifungsgrößen 225/45R19, 225/50R18, 225/55R17, 225/60R16, 245/40R19 ausgerüstet oder min. einer dieser Bereifungsgrößen in den Fahrzeugpapieren (Fahrzeugschein, Zulassungsbescheinigung I oder COC- Papier) bzw. in der EG-Genehmigung des Fahrzeuges zugelassen ist, sind die Auflagen A01) und G01) zu beachten.
- K01) Die Radabdeckung an Achse 1 ist durch Ausstellen der Frontschürze und des Kotflügels oder durch Anbau von dauerhaft befestigten Karosserieteilen im Bereich 30° vor bis 50° hinter der Radmitte herzustellen.  
Die gesamte Breite der Rad-/Reifenkombination muss, unter Beachtung des maximalmöglichen Betriebsmaßes des Reifens (1.04 fache der Nennbreite des Reifens), in dem oben genannten Bereich abgedeckt sein.
- K03) Die Radabdeckung an Achse 1 ist durch Ausstellen der Frontschürze und des Kotflügels oder durch Anbau von dauerhaft befestigten Karosserieteilen im Bereich 0° bis 30° vor der Radmitte herzustellen.  
Die gesamte Breite der Rad-/Reifenkombination muss, unter Beachtung des maximalmöglichen Betriebsmaßes des Reifens (1.04 fache der Nennbreite des Reifens), in dem oben genannten Bereich abgedeckt sein.
- K04) Die Radabdeckung an Achse 2 ist durch Ausstellen der Heckschürze und des Kotflügels oder durch Anbau von dauerhaft befestigten Karosserieteilen im Bereich 0° bis 50° hinter der Radmitte herzustellen.  
Die gesamte Breite der Rad-/Reifenkombination muss, unter Beachtung des maximalmöglichen Betriebsmaßes des Reifens (1.04 fache der Nennbreite des Reifens), in dem oben genannten Bereich abgedeckt sein.
- K28) An Achse 2 sind die Radhausauschnittkanten um 10 mm aufzuweiten.
- K50) An Achse 1 ist der obere Befestigungspunkt des Kunststoffinnenkotflügels (im Bereich hinter der Radmitte) nach oben zu formen.
- K51) An Achse 2 ist vom Kunststoffinnenkotflügel, im Bereich von ca. 30° vor der Radmitte bis Übergang zum Stoßfänger, ein Streifen von ca. 60 mm Breite (gemessen von der Radhausauschnittkante) abzutrennen, oder dieser vollkommen an das Blehradhaus anzulegen.
- K52) An Achse 2 ist zusätzlich die Radhauskante im Bereich von ca. 30° vor der Radmitte bis Übergang zum Stoßfänger aufzuweiten.

Gutachten zur Erteilung der ABE-Nr. 51977 nach §22 StVZO  
Nr. : RA-000949-A0-072  
Anlage-Nr. : 3c  
Seite : 10 / 10  
Auftraggeber : Fondmetal S.p.A.  
Teiletyp : FMI01\_8018



- K66) Um eine ausreichende Freigängigkeit der Rad-Reifen-Kombination an Achse 2 zu gewährleisten sind folgende Maßnahmen erforderlich:
- der Filzinnenkotflügel ist im gesamten Radhausantenbereich bis zur Stoßfängeroberkante eng an das Radhaus zu kleben oder auszuschneiden.
- M00) Die Montierbarkeit dieser Reifengröße ist auf der hier im Gutachten beschriebenen Felgengröße nach der ETRTO Norm nicht freigegeben. Für das verwendete Reifenfabrikat/-typ ist die Montierbarkeit des Reifens auf der hier beschriebenen Felgengröße durch eine Bestätigung des jeweiligen Reifenherstellers nachzuweisen.
- N215) Nicht zulässig an Fahrzeugausführungen die serienmäßig an Vorder - und/oder Hinterachse nur mit Sommer-Reifengrößen 215/ .. oder größer ausgerüstet sind und auch nur solche Sommer-Reifengrößen in den Fahrzeugpapieren (Fahrzeugschein, Zulassungsbescheinigung I oder COC- Papier) bzw. in der EG-Genehmigung des Fahrzeuges zugelassen sind.
- N225) Nicht zulässig an Fahrzeugausführungen die serienmäßig an Vorder - und/oder Hinterachse nur mit Sommer-Reifengrößen 225/ .. oder größer ausgerüstet sind und auch nur solche Sommer-Reifengrößen in den Fahrzeugpapieren (Fahrzeugschein, Zulassungsbescheinigung I oder COC- Papier) bzw. in der EG-Genehmigung des Fahrzeuges zugelassen sind.
- T86) Nur zulässig an Fahrzeugen mit einer zulässigen Achslast bis max. 1060 kg bei LI 86 . Die Tragfähigkeit des ZR-Reifens muss dann min. 530 kg betragen (Angaben stehen auf dem Reifen). Auflage A03) ist jedoch generell zu beachten.
- T89) Nur zulässig an Fahrzeugen mit einer zulässigen Achslast bis max. 1160 kg bei LI 89 . Die Tragfähigkeit des ZR-Reifens muss dann min. 580 kg betragen (Angaben stehen auf dem Reifen). Auflage A03) ist jedoch generell zu beachten.
- T92) Nur zulässig an Fahrzeugen mit einer zulässigen Achslast bis max. 1260 kg bei LI 92 . Die Tragfähigkeit des ZR-Reifens muss dann min. 630 kg betragen (Angaben stehen auf dem Reifen). Auflage A03) ist jedoch generell zu beachten.
- T93) Nur zulässig an Fahrzeugen mit einer zulässigen Achslast bis max. 1300 kg bei LI 93 . Die Tragfähigkeit des ZR-Reifens muss dann min. 650 kg betragen (Angaben stehen auf dem Reifen). Auflage A03) ist jedoch generell zu beachten.
- V00) Die Verwendung dieser Reifenkombination (unterschiedliche Reifengrößen an der Vorder- und Hinterachse) ist nur zulässig, sofern die ABV/ABS-Eignung nachgewiesen wurde. Dies ist möglich durch eine Bestätigung des jeweiligen Reifen- oder Fahrzeugherstellers. Falls es sich um eine serienmäßige Reifenkombination handelt und diese ohne Einschränkung der Reifenfabrikate/-typen vom Fahrzeughersteller freigegeben ist, entfällt die Notwendigkeit eines entsprechenden Nachweises.

Die Anlage 3c mit den Seiten 1-10 hat nur Gültigkeit in Verbindung mit dem Gutachten für Sonderräder Typ FMI01\_8018 des Auftraggebers Fondmetal S.p.A.

Geschäftsstelle Essen, 22.03.2018

Gutachten zur Erteilung der ABE-Nr. 51977 nach §22 StVZO  
 Nr. : RA-000949-A0-072  
 Anlage-Nr. : 3d  
 Seite : 1 / 12  
 Auftraggeber : Fondmetal S.p.A.  
 Teiletyp : FMI01\_8018



**Technische Daten, Kurzfassung**  
**Raddaten**

Radtyp:	<b>FMI01_8018</b>
Art des Sonderrades:	einteiliges Leichtmetall-Rad
Handelsmarke:	Fondmetal
Montageposition:	Vorder-und Hinterachse
Radausführung:	<b>40 5112N</b>
Radgröße:	8Jx18H2
Rad-Einpresstiefe:	40 mm
Lochkreisdurchmesser:	112 mm
Lochzahl:	5
Mittenlochdurchmesser:	66,5 mm
Zentrierart:	Mittenzentrierung
Zentrierring:	Ø57,1-Ø66,5
geprüfte Radlast:	730 kg
bei Reifenabrollumfang:	2275 mm

**Allgemeine Anforderungen**

Im Fahrzeug verbaute sicherheits- und/oder umweltrelevante Fahrzeugsysteme (z.B. Reifendruckkontrollsysteme) müssen nach Anbau der Sonderräder funktionsfähig bleiben bzw. entsprechend ersetzt werden.

**Verwendungsbereich**

Fahrzeughersteller oder Marke: SKODA

Radbefestigung			
Auflagen-Kürzel	Beschreibung der Befestigungsteile	Zubehör-Kit	Anzugs-moment
BF1	Radschraube, Kugel Ø25,6 mm, Gewinde M14x1,5, Schaftlänge 30 mm		140 Nm
BF2	Radschraube, Kugel Ø25,6 mm, Gewinde M14x1,5, Schaftlänge 30 mm		120 Nm
BF3	Serien-Radschraube, Kugel Ø25,6 mm, Gewinde M14x1,5, Schaftlänge 27 mm		120 Nm

§ 22 51977

Gutachten zur Erteilung der ABE-Nr. 51977 nach §22 StVZO

Nr. : RA-000949-A0-072  
 Anlage-Nr. : 3d  
 Seite : 2 / 12  
 Auftraggeber : Fondmetal S.p.A.  
 Teiletyp : FMI01\_8018



Typ(en):		ABE / EG-Genehmigung(en):	
<b>NU</b>		<b>e8*2007/46*0272*..</b>	
Motorleistung (kW)	Handelsbezeichnungen	zulässige Reifengrößen <b>vorne</b> und <b>hinten</b> , ggf. Auflagen	Auflagen und Hinweise
85 bis 110	Skoda Karoq (Ausführungen mit Verbundlenker-Hinterachse)	225/45R18 A93) K03)  235/45R18 A93) K01) K04)  245/45R18 A93a) K01) K04)	A01) bis A10) BF1)

Typ(en):		ABE / EG-Genehmigung(en):	
<b>NS</b>		<b>e8*2007/46*0249*..</b>	
Motorleistung (kW)	Handelsbezeichnungen	zulässige Reifengrößen <b>vorne</b> und <b>hinten</b> , ggf. Auflagen	Auflagen und Hinweise
82 bis 140	Skoda Kodiaq, Skoda Kodiaq Scout	215/55R18 A93a) M00)  225/55R18  235/50R18  235/55R18  245/50R18	A02) bis A10) BF1)

Typ(en):		ABE / EG-Genehmigung(en):	
<b>1Z</b>		<b>e11*2001/116*0230*..</b>	
<b>1Z</b>		<b>e11*2007/46*0012*..</b>	
Motorleistung (kW)	Handelsbezeichnungen	zulässige Reifengrößen <b>vorne</b> und <b>hinten</b> , ggf. Auflagen	Auflagen und Hinweise
55 bis 118	Skoda Octavia (Limousine, Kombi, Allrad; Ausführungen mit kleinsten Serienreifen in 15Zoll)	205/40R18 K03) T86)  215/40R18 K01) K04) T89)  225/40R18 K01) K04) K36)  235/35R18 K01) K04) K36) T90)	A01) bis A10) BF2) E45)

§ 22 51977

Gutachten zur Erteilung der ABE-Nr. 51977 nach §22 StVZO

Nr. : RA-000949-A0-072  
 Anlage-Nr. : 3d  
 Seite : 3 / 12  
 Auftraggeber : Fondmetal S.p.A.  
 Teiletyp : FMI01\_8018



Typ(en):		ABE / EG-Genehmigung(en):	
<b>1Z</b>		<b>e11*2001/116*0230*..</b>	
<b>1Z</b>		<b>e11*2007/46*0012*..</b>	
Motorleistung (kW)	Handelsbezeichnungen	zulässige Reifengrößen <b>vorne</b> und <b>hinten</b> , ggf. Auflagen	Auflagen und Hinweise
125 bis 147	Skoda Octavia (Limousine, Kombi, Allrad; Ausführungen mit kleinsten Serienreifen in 16Zoll oder 17Zoll)	225/40R18  235/35R18	A01) bis A10) BF2) E45) K01) K04) K36)

Typ(en):		ABE / EG-Genehmigung(en):	
<b>1Z</b>		<b>e11*2001/116*0230*..</b>	
<b>1Z</b>		<b>e11*2007/46*0012*..</b>	
Motorleistung (kW)	Handelsbezeichnungen	zulässige Reifengrößen <b>vorne</b> und <b>hinten</b> , ggf. Auflagen	Auflagen und Hinweise
103 bis 118	Skoda Octavia Scout	225/40R18  235/40R18	A01) bis A10) BF2) K01) K37)

Typ(en):		ABE / EG-Genehmigung(en):	
<b>5E</b>		<b>e11*2007/46*0243*..</b>	
<b>5E</b>		<b>e11*2007/46*0244*..</b>	
Motorleistung (kW)	Handelsbezeichnungen	zulässige Reifengrößen <b>vorne</b> und <b>hinten</b> , ggf. Auflagen	Auflagen und Hinweise
63 bis 110	Skoda Octavia (Limousine und Kombi, Ausführungen mit Verbundlenker-Hinterachse)	205/40R18 A93)  205/45R18 M00)  215/40R18  225/40R18 A01) K03)  235/35R18 A01) K03)  245/35R18 A01) K01) K04) K51)	A02) bis A10) BF2) E57) E61)

§ 22 51977

Gutachten zur Erteilung der ABE-Nr. 51977 nach §22 StVZO

Nr. : RA-000949-A0-072  
 Anlage-Nr. : 3d  
 Seite : 4 / 12  
 Auftraggeber : Fondmetal S.p.A.  
 Teiletyp : FMI01\_8018



Typ(en):		ABE / EG-Genehmigung(en):	
<b>5E</b>		<b>e11*2007/46*0243*..</b>	
<b>5E</b>		<b>e11*2007/46*0244*..</b>	
Motorleistung (kW)	Handelsbezeichnungen	zulässige Reifengrößen <b>vorne</b> und <b>hinten</b> , ggf. Auflagen	Auflagen und Hinweise
63 bis 110	Skoda Octavia (Facelift ab 2017, Limousine und Kombi, Ausführungen mit Verbundlenker-Hinterachse)	205/40R18 A93)  205/45R18 A01) K51) M00)  215/40R18 A01) K04) K51)  225/40R18 A01) K04) K28) K51)  235/35R18 A01) K03) K04) K28) K51)	A02) bis A10) BF2) E57) E61a)

Typ(en):		ABE / EG-Genehmigung(en):	
<b>5E</b>		<b>e11*2007/46*0243*..</b>	
<b>5E</b>		<b>e11*2007/46*0244*..</b>	
Motorleistung (kW)	Handelsbezeichnungen	zulässige Reifengrößen <b>vorne</b> und <b>hinten</b> , ggf. Auflagen	Auflagen und Hinweise
77 bis 169	Skoda Octavia (Limousine und Kombi, Ausführungen mit Mehrlenkerhinterachse )	205/40R18 A93) N215) T86)  205/45R18 M00) N215) T86)  215/40R18 N225)  225/40R18 A01) K03)  235/35R18 A01) K03)  245/35R18 A01) K01) K04)	A02) bis A10) BF2) E58) E61)

§ 22 51977

Gutachten zur Erteilung der ABE-Nr. 51977 nach §22 StVZO

Nr. : RA-000949-A0-072  
 Anlage-Nr. : 3d  
 Seite : 5 / 12  
 Auftraggeber : Fondmetal S.p.A.  
 Teiletyp : FMI01\_8018



Typ(en):		ABE / EG-Genehmigung(en):	
<b>5E</b>		<b>e11*2007/46*0243*..</b>	
<b>5E</b>		<b>e11*2007/46*0244*..</b>	
Motorleistung (kW)	Handelsbezeichnungen	zulässige Reifengrößen vorne und hinten, ggf. Auflagen	Auflagen und Hinweise
81 bis 180	Skoda Octavia (Facelift ab 2017, Limousine und Kombi, Ausführungen mit Mehrlenkerhinterachse)	205/40R18 A93) N215) T86)  205/40R18 M+S A93) T86)  205/45R18 A01) K51) M00) N215) T86)  205/45R18 M+S A01) K51) M00) T86)  215/40R18 A01) K04) K51) N225)  215/40R18 M+S A01) K04) K51)  225/40R18 A01) K04) K28) K51)  235/35R18 A01) K03) K04) K28) K51)	A02) bis A10) BF2) E58) E61a)

Typ(en):		ABE / EG-Genehmigung(en):	
<b>5E</b>		<b>e11*2007/46*0243*..</b>	
Motorleistung (kW)	Handelsbezeichnungen	zulässige Reifengrößen vorne und hinten, ggf. Auflagen	Auflagen und Hinweise
81 bis 135	Skoda Octavia Scout	215/40R18 M+S  215/45R18 M+S  225/40R18  225/45R18  235/40R18  245/35R18	A02) bis A10) BF2) E61)

§ 22 51977

Gutachten zur Erteilung der ABE-Nr. 51977 nach §22 StVZO

Nr. : RA-000949-A0-072  
 Anlage-Nr. : 3d  
 Seite : 6 / 12  
 Auftraggeber : Fondmetal S.p.A.  
 Teiletyp : FMI01\_8018



Typ(en):		ABE / EG-Genehmigung(en):	
<b>3U</b>		<b>e11*98/14*0187*..</b>	
Motorleistung (kW)	Handelsbezeichnungen	zulässige Reifengrößen <b>vorne</b> und <b>hinten</b> , ggf. Auflagen	Auflagen und Hinweise
74 bis 142	Skoda Superb 1 (Limousine)	205/40R18 T86)  215/40R18 T89)  225/35R18 T87)	A02) bis A10) BF3)

Typ(en):		ABE / EG-Genehmigung(en):	
<b>3T</b>		<b>e11*2001/116*0326*..</b>	
<b>3T</b>		<b>e11*2007/46*0014*..</b>	
Motorleistung (kW)	Handelsbezeichnungen	zulässige Reifengrößen <b>vorne</b> und <b>hinten</b> , ggf. Auflagen	Auflagen und Hinweise
77 bis 191	Skoda Superb 2 (3T; Limousine, Kombi; bis Modelljahr 2014)	225/40R18 K03)  245/35R18 K01)	A01) bis A10) BF2) E60) K04) K45)

Typ(en):		ABE / EG-Genehmigung(en):	
<b>3T</b>		<b>e11*2001/116*0326*..</b>	
<b>3T</b>		<b>e11*2007/46*0014*..</b>	
Motorleistung (kW)	Handelsbezeichnungen	zulässige Reifengrößen <b>vorne</b> und <b>hinten</b> , ggf. Auflagen	Auflagen und Hinweise
88 bis 206	Skoda Superb 3 (3V; Limousine, Kombi; ab Modelljahr 2015)	215/45R18 A93)  225/45R18  235/40R18 A93a)  235/45R18  245/40R18  245/45R18 A01) G2B) K25) K52)	A02) bis A10) BF1) E60a)

§ 22 51977

Gutachten zur Erteilung der ABE-Nr. 51977 nach §22 StVZO  
 Nr. : RA-000949-A0-072  
 Anlage-Nr. : 3d  
 Seite : 7 / 12  
 Auftraggeber : Fondmetal S.p.A.  
 Teiletyp : FMI01\_8018



Typ(en):		ABE / EG-Genehmigung(en):	
<b>5L</b>		<b>e11*2007/46*0010*..</b>	
<b>5L</b>		<b>e11*2007/46*0034*..</b>	
Motorleistung (kW)	Handelsbezeichnungen	zulässige Reifengrößen <b>vorne</b> und <b>hinten</b> , ggf. Auflagen	Auflagen und Hinweise
77 bis 125	Skoda Yeti	205/45R18 A93) M00) N215) T86)  205/45R18 M+S A93) M00) T86)  215/40R18 A93) T89)  215/45R18 A93) G0U)  225/40R18  225/45R18 G0U)  235/40R18 A01) G0U) K01)  235/45R18 A01) G7K) K01) K48)  245/35R18 A01) K01) K04)  245/40R18 A01) G0U) K01) K04)	A02) bis A10) BF2)
		zulässige Reifengrößen, ggf. Auflagen	Auflagen und Hinweise
		<b>vorne</b>	<b>hinten</b>
		205/45R18 A93) M00)	225/40R18 A02) bis A10) BF2) N215) T86) V00)
		205/45R18 A93) M00)	235/40R18 A02) bis A10) BF2) N215) T86) V00)
		225/45R18	245/40R18 A01) bis A10) BF2) G0U) V00)
			K04)

**Auflagen und Hinweise**

- A01) Der vorschriftsmäßige Zustand des Fahrzeugs ist durch einen amtlich anerkannten Sachverständigen oder Prüfer für den Kraftfahrzeugverkehr oder einen Kraftfahrzeugsachverständigen oder einen Angestellten nach Nummer 4 der Anlage VIIIb zur StVZO auf einem Nachweis entsprechend dem Beispielkatalog zu § 19 StVZO veröffentlichten Muster bescheinigen zu lassen.
- A02) Wird eine in diesem Gutachten aufgeführte Reifengröße verwendet, die nicht bereits in den Fahrzeugpapieren genannt ist, so sind die Angaben über die Reifengröße in den Fahrzeugpapieren durch die Zulassungsstelle berichtigen zu lassen. Diese Berichtigung ist dann nicht erforderlich, wenn die ABE des Sonderrades eine Freistellung von der Pflicht zur Berichtigung der Fahrzeugpapiere enthält.

§ 22 51977

Gutachten zur Erteilung der ABE-Nr. 51977 nach §22 StVZO  
Nr. : RA-000949-A0-072  
Anlage-Nr. : 3d  
Seite : 8 / 12  
Auftraggeber : Fondmetal S.p.A.  
Teiletyp : FMI01\_8018

- A03) Die mindestens erforderlichen Geschwindigkeitsbereiche und Tragfähigkeiten der zu verwendenden Reifen sind, unter Zugrundelegung der fahrzeugspezifischen Daten, aus der in Anlage 0 befindlichen Tabelle „Tragfähigkeitskennzahl und Geschwindigkeitssymbol“ zu entnehmen. Gibt es die Reifengrößen mit den ermittelten Mindestwerten **nicht**, so sind sie **nicht** zulässig.
- A04) Das Fahrwerk sowie die Brems- und Lenkungsaggregate müssen, sofern diese durch keine weiteren Auflagen berührt werden, dem Serienstand entsprechen. Wird gleichzeitig mit dem Anbau der Sonderräder eine Fahrwerksänderung vorgenommen, so ist diese und ihre Auswirkung auf den Anbau der Sonderräder gesondert zu beurteilen.
- A05) Es sind nur schlauchlose Reifen mit Gummi -oder Metallventilen zulässig. Bei Fahrzeugen mit Höchstgeschwindigkeit größer 210km/h sind nur Metallventile zulässig. Die Ventile müssen den Normen DIN, E.T.R.T.O. oder TRA entsprechen, sollen möglichst kurz sein und dürfen nicht über die Radkontur hinausragen.
- A06) Bei Verwendung des serienmäßigen Ersatz- bzw. Notrades sind die serienmäßigen Befestigungsteile zu verwenden.
- A07) Die Bezieher der Sonderräder sind darauf hinzuweisen, dass der vom Reifenhersteller vorgeschriebene Reifenfülldruck bzw. Mindestluftdruck zu beachten ist.
- A08) Wird das serienmäßige Ersatzrad verwendet, soll mit mäßiger Geschwindigkeit und nicht länger als erforderlich gefahren werden. Bei Fahrzeugen mit permanentem Allradantrieb ist bei Verwendung des Ersatzreifens darauf zu achten, dass nur Reifen mit gleich großem Abrollumfang zulässig sind. Es müssen die serienmäßigen Befestigungsteile verwendet werden.
- A09) Die Bezieher sind darauf hinzuweisen, dass Schneekettenbetrieb nicht geprüft wurde, es sei denn, dass die Verwendung von Schneeketten durch eine weitere Auflage im Gutachten erlaubt wird.
- A10) Die Räder dürfen nur an der Innenseite mit Klebegewichten ausgewuchtet werden.
- A93) Die Verwendung von feingliedrigen Schneeketten, die nicht mehr als 12 mm aufliegen, ist nur auf den Rädern der Vorderachse zulässig (siehe auch Bedienungsanleitung des Fahrzeugherstellers).
- A93a) Die Verwendung von feingliedrigen Schneeketten, die nicht mehr als 9 mm aufliegen, ist nur auf den Rädern der Vorderachse zulässig (siehe auch Bedienungsanleitung des Fahrzeugherstellers).
- BF1) Sofern nicht anders angegeben, sind folgende vom Radhersteller mitzuliefernde Befestigungsteile zu verwenden:  
Radschraube, Kugel Ø25,6 mm, Gewinde M14x1,5, Schaftlänge 30 mm  
Anzugsmoment: 140 Nm
- BF2) Sofern nicht anders angegeben, sind folgende vom Radhersteller mitzuliefernde Befestigungsteile zu verwenden:  
Radschraube, Kugel Ø25,6 mm, Gewinde M14x1,5, Schaftlänge 30 mm  
Anzugsmoment: 120 Nm

Gutachten zur Erteilung der ABE-Nr. 51977 nach §22 StVZO  
Nr. : RA-000949-A0-072  
Anlage-Nr. : 3d  
Seite : 9 / 12  
Auftraggeber : Fondmetal S.p.A.  
Teiletyp : FMI01\_8018

- BF3) Sofern nicht anders angegeben, sind folgende vom Radhersteller mitzuliefernde Befestigungsteile zu verwenden:  
Serien-Radschraube, Kugel Ø25,6 mm, Gewinde M14x1,5, Schaftlänge 27 mm  
Anzugsmoment: 120 Nm
- E45) Nicht für Octavia SCOUT (Serie 225/50R17).
- E57) Nur zulässig an Fahrzeugausführungen mit Verbundlenkerachse an Achse 2. In der Zulassungsbescheinigung I, Feld D.2, steht an 15. und 16. Stelle im Versionenschlüssel „VL“.
- E58) Nur zulässig an Fahrzeugausführungen mit Mehrlenkerachse an Achse 2. In der Zulassungsbescheinigung I, Feld D.2, steht an 15. und 16. Stelle im Versionenschlüssel "ML".
- E60) bei Fahrzeugausführungen mit der EG-Genehmigungs-Nr e11\*2001/116\*0326 nur zulässig bis Nachtrag 31 (Skoda Superb 2, bis Modelljahr 2014)
- E60a) Nur zulässig an Fahrzeugausführungen ab Modelljahr 2015 (Skoda Superb 3):
- ab EG-Genehmigungs-Nr. e11\*2001/116\*0326\*32
- E61) Bei dem Fahrzeugtyp 5E nur zulässig mit folgender EG-Genehmigungs-Nr.:
- e11\*2007/46\*0243\* bis Nachtragsstand 19
  - e11\*2007/46\*0244\* bis Nachtragsstand 13
- E61a) Bei dem Fahrzeugtyp 5E nur zulässig mit folgender EG-Genehmigungs-Nr.:
- e11\*2007/46\*0243\* ab Nachtragsstand 20
  - e11\*2007/46\*0244\* ab Nachtragsstand 14
- G01) Es ist der Nachweis zu erbringen, dass die Anzeige des Geschwindigkeitsmessers und des Wegstreckenzählers innerhalb der gesetzlich vorgeschriebenen Toleranzen (§ 57 StVZO) liegt. Sofern die Anzeige angeglichen werden muss, kann diese Rad-Reifen-Kombination nicht als wahlweise Ausrüstung auf der Anbaubestätigung eingetragen werden.
- G0U) Bei Fahrzeugen, die serienmäßig nicht mit einer der Bereifungsgrößen 215/60R16, 225/50R17 ausgerüstet oder min. einer dieser Bereifungsgrößen in den Fahrzeugpapieren (Fahrzeugschein, Zulassungsbescheinigung I oder COC- Papier) bzw. in der EG-Genehmigung des Fahrzeuges zugelassen ist, sind die Auflagen A01) und G01) zu beachten.
- G2B) Bei Fahrzeugen, die serienmäßig nicht mit der Bereifungsgröße 235/40R19 ausgerüstet oder diese in den Fahrzeugpapieren (Fahrzeugschein, Zulassungsbescheinigung I oder COC- Papier) bzw. in der EG-Genehmigung des Fahrzeuges zugelassen ist, sind die Auflagen A01) und G01) zu beachten.
- G7K) Bei Fahrzeugen, die serienmäßig nicht mit der Bereifungsgröße 215/60R16 ausgerüstet oder diese in den Fahrzeugpapieren (Fahrzeugschein, Zulassungsbescheinigung I oder COC- Papier) bzw. in der EG-Genehmigung des Fahrzeuges zugelassen ist, sind die Auflagen A01) und G01) zu beachten.
- K01) Die Radabdeckung an Achse 1 ist durch Ausstellen der Frontschürze und des Kotflügels oder durch Anbau von dauerhaft befestigten Karosserieteilen im Bereich 30° vor bis 50° hinter der Radmitte herzustellen.  
Die gesamte Breite der Rad-/Reifenkombination muss, unter Beachtung des maximalmöglichen Betriebsmaßes des Reifens (1.04 fache der Nennbreite des Reifens), in dem oben genannten Bereich abgedeckt sein.

- K03) Die Radabdeckung an Achse 1 ist durch Ausstellen der Frontschürze und des Kotflügels oder durch Anbau von dauerhaft befestigten Karosserieteilen im Bereich 0° bis 30° vor der Radmitte herzustellen.  
Die gesamte Breite der Rad-/Reifenkombination muss, unter Beachtung des maximalmöglichen Betriebsmaßes des Reifens (1.04 fache der Nennbreite des Reifens), in dem oben genannten Bereich abgedeckt sein.
- K04) Die Radabdeckung an Achse 2 ist durch Ausstellen der Heckschürze und des Kotflügels oder durch Anbau von dauerhaft befestigten Karosserieteilen im Bereich 0° bis 50° hinter der Radmitte herzustellen.  
Die gesamte Breite der Rad-/Reifenkombination muss, unter Beachtung des maximalmöglichen Betriebsmaßes des Reifens (1.04 fache der Nennbreite des Reifens), in dem oben genannten Bereich abgedeckt sein.
- K25) An Achse 1 sind die Radhäuser im Bereich der umgelegten Radhausausschnittkanten um 10 mm aufzuweiten.
- K28) An Achse 2 sind die Radhausausschnittkanten um 10 mm aufzuweiten.
- K36) An Achse 2 ist die im Bereich der Stoßfängeroberkante senkrecht ins Radhaus ragende Blechlasche nach außen zu treiben oder zu kürzen.
- K37) Um eine ausreichende Freigängigkeit an Achse 2 herzustellen, sind folgende Maßnahmen erforderlich:
- die im Bereich der Stoßfängeroberkante senkrecht ins Radhaus ragende Blechlasche ist nach außen zu treiben oder zu kürzen,
  - die ins Radhaus ragende Kante des Stoßfängers ist ab der Oberkante auf einer Länge von ca. 100 mm nach unten zu kürzen,
  - vom Filzinnenkotflügel ist im Bereich von der Stoßfängeroberkante bis ca. 200 mm vor der Radmitte, ein Streifen von ca. 30 mm Breite (gemessen von der Radhausausschnittkante) abzutrennen und klebend zu befestigen.
- K45) An Achse 2 ist vom Filzinnenkotflügel im Bereich von der Stoßfängeroberkante bis ca. 200 mm vor der Radmitte ein Streifen von ca. 30 mm Breite (gemessen von der Radhausausschnittkante) abzutrennen und am Blechradhaus klebend zu befestigen.
- K48) An Achse 2 ist der im Bereich des Schwellers befindliche Kunststoffspritzschutz um 10 mm warm in Richtung Vorderachse einzuformen.



Gutachten zur Erteilung der ABE-Nr. 51977 nach §22 StVZO  
Nr. : RA-000949-A0-072  
Anlage-Nr. : 3d  
Seite : 11 / 12  
Auftraggeber : Fondmetal S.p.A.  
Teiletyp : FMI01\_8018

- K51) Um eine ausreichende Freigängigkeit der Rad-Reifen-Kombination an Achse 2 zu gewährleisten sind folgende Maßnahmen erforderlich:
- der Filzinnenkotflügel ist im gesamten Radhauskantenbereich bis zur Stoßfängeroberkante eng an das Radhaus zu kleben oder auszuschneiden.
- K52) Um eine ausreichende Freigängigkeit der Rad-Reifen-Kombination an Achse 1 zu gewährleisten sind folgende Maßnahmen erforderlich:
- die Befestigungsschrauben an den Blechlaschen im Bereich 200 mm vor und hinter der Radmitte sind zu entfernen,
  - die Radhauskante und die Blechlaschen sind im oben genannten Bereich umzulegen,
  - der Kunststoffinnenkotflügel ist in diesem Bereich nach oben einzuformen und hinter die umgelegte Radhauskante zu klemmen.
- M00) Die Montierbarkeit dieser Reifengröße ist auf der hier im Gutachten beschriebenen Felgengröße nach der ETRTO Norm nicht freigegeben. Für das verwendete Reifenfabrikat/-typ ist die Montierbarkeit des Reifens auf der hier beschriebenen Felgengröße durch eine Bestätigung des jeweiligen Reifenherstellers nachzuweisen.
- N215) Nicht zulässig an Fahrzeugausführungen die serienmäßig an Vorder - und/oder Hinterachse nur mit Sommer-Reifengrößen 215/ .. oder größer ausgerüstet sind und auch nur solche Sommer-Reifengrößen in den Fahrzeugpapieren (Fahrzeugschein, Zulassungsbescheinigung I oder COC- Papier) bzw. in der EG-Genehmigung des Fahrzeuges zugelassen sind.
- N225) Nicht zulässig an Fahrzeugausführungen die serienmäßig an Vorder - und/oder Hinterachse nur mit Sommer-Reifengrößen 225/ .. oder größer ausgerüstet sind und auch nur solche Sommer-Reifengrößen in den Fahrzeugpapieren (Fahrzeugschein, Zulassungsbescheinigung I oder COC- Papier) bzw. in der EG-Genehmigung des Fahrzeuges zugelassen sind.
- T86) Nur zulässig an Fahrzeugen mit einer zulässigen Achslast bis max. 1060 kg bei LI 86 . Die Tragfähigkeit des ZR-Reifens muss dann min. 530 kg betragen (Angaben stehen auf dem Reifen). Auflage A03) ist jedoch generell zu beachten.
- T87) Nur zulässig an Fahrzeugen mit einer zulässigen Achslast bis max. 1090 kg bei LI 87 . Die Tragfähigkeit des ZR-Reifens muss dann min. 545 kg betragen (Angaben stehen auf dem Reifen). Auflage A03) ist jedoch generell zu beachten.
- T89) Nur zulässig an Fahrzeugen mit einer zulässigen Achslast bis max. 1160 kg bei LI 89 . Die Tragfähigkeit des ZR-Reifens muss dann min. 580 kg betragen (Angaben stehen auf dem Reifen). Auflage A03) ist jedoch generell zu beachten.
- T90) Nur zulässig an Fahrzeugen mit einer zulässigen Achslast bis max. 1200 kg bei LI 90 . Die Tragfähigkeit des ZR-Reifens muss dann min. 600 kg betragen (Angaben stehen auf dem Reifen). Auflage A03) ist jedoch generell zu beachten.
- V00) Die Verwendung dieser Reifenkombination (unterschiedliche Reifengrößen an der Vorder- und Hinterachse) ist nur zulässig, sofern die ABV/ABS-Eignung nachgewiesen wurde. Dies ist möglich durch eine Bestätigung des jeweiligen Reifen- oder Fahrzeugherstellers. Falls es sich um eine serienmäßige Reifenkombination handelt und diese ohne Einschränkung der Reifenfabrikate/-typen vom Fahrzeughersteller freigegeben ist, entfällt die Notwendigkeit eines entsprechenden Nachweises.

Gutachten zur Erteilung der ABE-Nr. 51977 nach §22 StVZO  
Nr. : RA-000949-A0-072  
Anlage-Nr. : 3d  
Seite : 12 / 12  
Auftraggeber : Fondmetal S.p.A.  
Teiletyp : FMI01\_8018



---

Die Anlage 3d mit den Seiten 1-12 hat nur Gültigkeit in Verbindung mit dem Gutachten für Sonderräder Typ FMI01\_8018 des Auftraggebers Fondmetal S.p.A.

Geschäftsstelle Essen, 22.03.2018

Gutachten zur Erteilung der ABE-Nr. 51977 nach §22 StVZO  
 Nr. : RA-000949-A0-072  
 Anlage-Nr. : 3e  
 Seite : 1 / 12  
 Auftraggeber : Fondmetal S.p.A.  
 Teiletyp : FMI01\_8018



**Technische Daten, Kurzfassung**  
**Raddaten**

Radtyp:	<b>FMI01_8018</b>
Art des Sonderrades:	einteiliges Leichtmetall-Rad
Handelsmarke:	Fondmetal
Montageposition:	Vorder-und Hinterachse
Radausführung:	<b>40 5112M</b>
Radgröße:	8Jx18H2
Rad-Einpresstiefe:	40 mm
Lochkreisdurchmesser:	112 mm
Lochzahl:	5
Mittenlochdurchmesser:	57,1 mm
Zentrierart:	Mittenzentrierung
Zentrierring:	ohne Ring
geprüfte Radlast:	730 kg
bei Reifenabrollumfang:	2275 mm

**Allgemeine Anforderungen**

Im Fahrzeug verbaute sicherheits- und/oder umweltrelevante Fahrzeugsysteme (z.B. Reifendruckkontrollsysteme) müssen nach Anbau der Sonderräder funktionsfähig bleiben bzw. entsprechend ersetzt werden.

**Verwendungsbereich**

Fahrzeughersteller oder Marke: SKODA

Radbefestigung			
Auflagen-Kürzel	Beschreibung der Befestigungsteile	Zubehör-Kit	Anzugs-moment
BF1	Radschraube, Kugel Ø25,6 mm, Gewinde M14x1,5, Schaftlänge 30 mm		140 Nm
BF2	Radschraube, Kugel Ø25,6 mm, Gewinde M14x1,5, Schaftlänge 30 mm		120 Nm
BF3	Serien-Radschraube, Kugel Ø25,6 mm, Gewinde M14x1,5, Schaftlänge 27 mm		120 Nm

§ 22 51977

Gutachten zur Erteilung der ABE-Nr. 51977 nach §22 StVZO

Nr. : RA-000949-A0-072  
 Anlage-Nr. : 3e  
 Seite : 2 / 12  
 Auftraggeber : Fondmetal S.p.A.  
 Teiletyp : FMI01\_8018



Typ(en):		ABE / EG-Genehmigung(en):	
<b>NU</b>		<b>e8*2007/46*0272*..</b>	
Motorleistung (kW)	Handelsbezeichnungen	zulässige Reifengrößen <b>vorne</b> und <b>hinten</b> , ggf. Auflagen	Auflagen und Hinweise
85 bis 110	Skoda Karoq (Ausführungen mit Verbundlenker-Hinterachse)	225/45R18 A93) K03)  235/45R18 A93) K01) K04)  245/45R18 A93a) K01) K04)	A01) bis A10) BF1)

Typ(en):		ABE / EG-Genehmigung(en):	
<b>NS</b>		<b>e8*2007/46*0249*..</b>	
Motorleistung (kW)	Handelsbezeichnungen	zulässige Reifengrößen <b>vorne</b> und <b>hinten</b> , ggf. Auflagen	Auflagen und Hinweise
82 bis 140	Skoda Kodiaq, Skoda Kodiaq Scout	215/55R18 A93a) M00)  225/55R18  235/50R18  235/55R18  245/50R18	A02) bis A10) BF1)

Typ(en):		ABE / EG-Genehmigung(en):	
<b>1Z</b>		<b>e11*2001/116*0230*..</b>	
<b>1Z</b>		<b>e11*2007/46*0012*..</b>	
Motorleistung (kW)	Handelsbezeichnungen	zulässige Reifengrößen <b>vorne</b> und <b>hinten</b> , ggf. Auflagen	Auflagen und Hinweise
55 bis 118	Skoda Octavia (Limousine, Kombi, Allrad; Ausführungen mit kleinsten Serienreifen in 15Zoll)	205/40R18 K03) T86)  215/40R18 K01) K04) T89)  225/40R18 K01) K04) K36)  235/35R18 K01) K04) K36) T90)	A01) bis A10) BF2) E45)

§ 22 51977

Gutachten zur Erteilung der ABE-Nr. 51977 nach §22 StVZO

Nr. : RA-000949-A0-072  
 Anlage-Nr. : 3e  
 Seite : 3 / 12  
 Auftraggeber : Fondmetal S.p.A.  
 Teiletyp : FMI01\_8018



Typ(en):		ABE / EG-Genehmigung(en):	
<b>1Z</b>		<b>e11*2001/116*0230*..</b>	
<b>1Z</b>		<b>e11*2007/46*0012*..</b>	
Motorleistung (kW)	Handelsbezeichnungen	zulässige Reifengrößen <b>vorne</b> und <b>hinten</b> , ggf. Auflagen	Auflagen und Hinweise
125 bis 147	Skoda Octavia (Limousine, Kombi, Allrad; Ausführungen mit kleinsten Serienreifen in 16Zoll oder 17Zoll)	225/40R18  235/35R18	A01) bis A10) BF2) E45) K01) K04) K36)

Typ(en):		ABE / EG-Genehmigung(en):	
<b>1Z</b>		<b>e11*2001/116*0230*..</b>	
<b>1Z</b>		<b>e11*2007/46*0012*..</b>	
Motorleistung (kW)	Handelsbezeichnungen	zulässige Reifengrößen <b>vorne</b> und <b>hinten</b> , ggf. Auflagen	Auflagen und Hinweise
103 bis 118	Skoda Octavia Scout	225/40R18  235/40R18	A01) bis A10) BF2) K01) K37)

Typ(en):		ABE / EG-Genehmigung(en):	
<b>5E</b>		<b>e11*2007/46*0243*..</b>	
<b>5E</b>		<b>e11*2007/46*0244*..</b>	
Motorleistung (kW)	Handelsbezeichnungen	zulässige Reifengrößen <b>vorne</b> und <b>hinten</b> , ggf. Auflagen	Auflagen und Hinweise
63 bis 110	Skoda Octavia (Limousine und Kombi, Ausführungen mit Verbundlenker-Hinterachse)	205/40R18 A93)  205/45R18 M00)  215/40R18  225/40R18 A01) K03)  235/35R18 A01) K03)  245/35R18 A01) K01) K04) K51)	A02) bis A10) BF2) E57) E61)

§ 22 51977

Gutachten zur Erteilung der ABE-Nr. 51977 nach §22 StVZO

Nr. : RA-000949-A0-072  
 Anlage-Nr. : 3e  
 Seite : 4 / 12  
 Auftraggeber : Fondmetal S.p.A.  
 Teiletyp : FMI01\_8018



Typ(en):		ABE / EG-Genehmigung(en):	
<b>5E</b>		<b>e11*2007/46*0243*..</b>	
<b>5E</b>		<b>e11*2007/46*0244*..</b>	
Motorleistung (kW)	Handelsbezeichnungen	zulässige Reifengrößen <b>vorne</b> und <b>hinten</b> , ggf. Auflagen	Auflagen und Hinweise
63 bis 110	Skoda Octavia (Facelift ab 2017, Limousine und Kombi, Ausführungen mit Verbundlenker-Hinterachse)	205/40R18 A93)  205/45R18 A01) K51) M00)  215/40R18 A01) K04) K51)  225/40R18 A01) K04) K28) K51)  235/35R18 A01) K03) K04) K28) K51)	A02) bis A10) BF2) E57) E61a)

Typ(en):		ABE / EG-Genehmigung(en):	
<b>5E</b>		<b>e11*2007/46*0243*..</b>	
<b>5E</b>		<b>e11*2007/46*0244*..</b>	
Motorleistung (kW)	Handelsbezeichnungen	zulässige Reifengrößen <b>vorne</b> und <b>hinten</b> , ggf. Auflagen	Auflagen und Hinweise
77 bis 169	Skoda Octavia (Limousine und Kombi, Ausführungen mit Mehrlenkerhinterachse )	205/40R18 A93) N215) T86)  205/45R18 M00) N215) T86)  215/40R18 N225)  225/40R18 A01) K03)  235/35R18 A01) K03)  245/35R18 A01) K01) K04)	A02) bis A10) BF2) E58) E61)

§ 22 51977

Gutachten zur Erteilung der ABE-Nr. 51977 nach §22 StVZO

Nr. : RA-000949-A0-072  
 Anlage-Nr. : 3e  
 Seite : 5 / 12  
 Auftraggeber : Fondmetal S.p.A.  
 Teiletyp : FMI01\_8018



Typ(en):		ABE / EG-Genehmigung(en):	
<b>5E</b>		<b>e11*2007/46*0243*..</b>	
<b>5E</b>		<b>e11*2007/46*0244*..</b>	
Motorleistung (kW)	Handelsbezeichnungen	zulässige Reifengrößen vorne und hinten, ggf. Auflagen	Auflagen und Hinweise
81 bis 180	Skoda Octavia (Facelift ab 2017, Limousine und Kombi, Ausführungen mit Mehrlenkerhinterachse)	205/40R18 A93) N215) T86)  205/40R18 M+S A93) T86)  205/45R18 A01) K51) M00) N215) T86)  205/45R18 M+S A01) K51) M00) T86)  215/40R18 A01) K04) K51) N225)  215/40R18 M+S A01) K04) K51)  225/40R18 A01) K04) K28) K51)  235/35R18 A01) K03) K04) K28) K51)	A02) bis A10) BF2) E58) E61a)

Typ(en):		ABE / EG-Genehmigung(en):	
<b>5E</b>		<b>e11*2007/46*0243*..</b>	
Motorleistung (kW)	Handelsbezeichnungen	zulässige Reifengrößen vorne und hinten, ggf. Auflagen	Auflagen und Hinweise
81 bis 135	Skoda Octavia Scout	215/40R18 M+S  215/45R18 M+S  225/40R18  225/45R18  235/40R18  245/35R18	A02) bis A10) BF2) E61)

§ 22 51977

Gutachten zur Erteilung der ABE-Nr. 51977 nach §22 StVZO

Nr. : RA-000949-A0-072  
 Anlage-Nr. : 3e  
 Seite : 6 / 12  
 Auftraggeber : Fondmetal S.p.A.  
 Teiletyp : FMI01\_8018



Typ(en):		ABE / EG-Genehmigung(en):	
<b>3U</b>		<b>e11*98/14*0187*..</b>	
Motorleistung (kW)	Handelsbezeichnungen	zulässige Reifengrößen <b>vorne</b> und <b>hinten</b> , ggf. Auflagen	Auflagen und Hinweise
74 bis 142	Skoda Superb 1 (Limousine)	205/40R18 (T86)  215/40R18 (T89)  225/35R18 (T87)	A02) bis A10) BF3)

Typ(en):		ABE / EG-Genehmigung(en):	
<b>3T</b>		<b>e11*2001/116*0326*..</b>	
<b>3T</b>		<b>e11*2007/46*0014*..</b>	
Motorleistung (kW)	Handelsbezeichnungen	zulässige Reifengrößen <b>vorne</b> und <b>hinten</b> , ggf. Auflagen	Auflagen und Hinweise
77 bis 191	Skoda Superb 2 (3T; Limousine, Kombi; bis Modelljahr 2014)	225/40R18 (K03)  245/35R18 (K01)	A01) bis A10) BF2) E60) K04) K45)

Typ(en):		ABE / EG-Genehmigung(en):	
<b>3T</b>		<b>e11*2001/116*0326*..</b>	
<b>3T</b>		<b>e11*2007/46*0014*..</b>	
Motorleistung (kW)	Handelsbezeichnungen	zulässige Reifengrößen <b>vorne</b> und <b>hinten</b> , ggf. Auflagen	Auflagen und Hinweise
88 bis 206	Skoda Superb 3 (3V; Limousine, Kombi; ab Modelljahr 2015)	215/45R18 (A93)  225/45R18  235/40R18 (A93a)  235/45R18  245/40R18  245/45R18 (A01) G2B) K25) K52)	A02) bis A10) BF1) E60a)

§ 22 51977

Gutachten zur Erteilung der ABE-Nr. 51977 nach §22 StVZO  
 Nr. : RA-000949-A0-072  
 Anlage-Nr. : 3e  
 Seite : 7 / 12  
 Auftraggeber : Fondmetal S.p.A.  
 Teiletyp : FMI01\_8018



Typ(en):		ABE / EG-Genehmigung(en):		
5L		e11*2007/46*0010*..		
5L		e11*2007/46*0034*..		
Motorleistung (kW)	Handelsbezeichnungen	zulässige Reifengrößen vorne und hinten, ggf. Auflagen		Auflagen und Hinweise
77 bis 125	Skoda Yeti	205/45R18 A93) M00) N215) T86)		A02) bis A10) BF2)
		205/45R18 M+S A93) M00) T86)		
		215/40R18 A93) T89)		
		215/45R18 A93) G0U)		
		225/40R18		
		225/45R18 G0U)		
		235/40R18 A01) G0U) K01)		
		235/45R18 A01) G7K) K01) K48)		
		245/35R18 A01) K01) K04)		
		245/40R18 A01) G0U) K01) K04)		
		zulässige Reifengrößen, ggf. Auflagen		Auflagen und Hinweise
		vorne	hinten	
		205/45R18 A93) M00)	225/40R18	A02) bis A10) BF2) N215) T86) V00)
		205/45R18 A93) M00)	235/40R18	A02) bis A10) BF2) N215) T86) V00)
		225/45R18	245/40R18 K04)	A01) bis A10) BF2) G0U) V00)

**Auflagen und Hinweise**

- A01) Der vorschriftsmäßige Zustand des Fahrzeugs ist durch einen amtlich anerkannten Sachverständigen oder Prüfer für den Kraftfahrzeugverkehr oder einen Kraftfahrzeugsachverständigen oder einen Angestellten nach Nummer 4 der Anlage VIIIb zur StVZO auf einem Nachweis entsprechend dem Beispielkatalog zu § 19 StVZO veröffentlichten Muster bescheinigen zu lassen.
- A02) Wird eine in diesem Gutachten aufgeführte Reifengröße verwendet, die nicht bereits in den Fahrzeugpapieren genannt ist, so sind die Angaben über die Reifengröße in den Fahrzeugpapieren durch die Zulassungsstelle berichtigen zu lassen. Diese Berichtigung ist dann nicht erforderlich, wenn die ABE des Sonderrades eine Freistellung von der Pflicht zur Berichtigung der Fahrzeugpapiere enthält.

§ 22 51977

Gutachten zur Erteilung der ABE-Nr. 51977 nach §22 StVZO  
Nr. : RA-000949-A0-072  
Anlage-Nr. : 3e  
Seite : 8 / 12  
Auftraggeber : Fondmetal S.p.A.  
Teiletyp : FMI01\_8018

- A03) Die mindestens erforderlichen Geschwindigkeitsbereiche und Tragfähigkeiten der zu verwendenden Reifen sind, unter Zugrundelegung der fahrzeugspezifischen Daten, aus der in Anlage 0 befindlichen Tabelle „Tragfähigkeitskennzahl und Geschwindigkeitssymbol“ zu entnehmen. Gibt es die Reifengrößen mit den ermittelten Mindestwerten **nicht**, so sind sie **nicht** zulässig.
- A04) Das Fahrwerk sowie die Brems- und Lenkungsaggregate müssen, sofern diese durch keine weiteren Auflagen berührt werden, dem Serienstand entsprechen. Wird gleichzeitig mit dem Anbau der Sonderräder eine Fahrwerksänderung vorgenommen, so ist diese und ihre Auswirkung auf den Anbau der Sonderräder gesondert zu beurteilen.
- A05) Es sind nur schlauchlose Reifen mit Gummi -oder Metallventilen zulässig. Bei Fahrzeugen mit Höchstgeschwindigkeit größer 210km/h sind nur Metallventile zulässig. Die Ventile müssen den Normen DIN, E.T.R.T.O. oder TRA entsprechen, sollen möglichst kurz sein und dürfen nicht über die Radkontur hinausragen.
- A06) Bei Verwendung des serienmäßigen Ersatz- bzw. Notrades sind die serienmäßigen Befestigungsteile zu verwenden.
- A07) Die Bezieher der Sonderräder sind darauf hinzuweisen, dass der vom Reifenhersteller vorgeschriebene Reifenfülldruck bzw. Mindestluftdruck zu beachten ist.
- A08) Wird das serienmäßige Ersatzrad verwendet, soll mit mäßiger Geschwindigkeit und nicht länger als erforderlich gefahren werden. Bei Fahrzeugen mit permanentem Allradantrieb ist bei Verwendung des Ersatzreifens darauf zu achten, dass nur Reifen mit gleich großem Abrollumfang zulässig sind. Es müssen die serienmäßigen Befestigungsteile verwendet werden.
- A09) Die Bezieher sind darauf hinzuweisen, dass Schneekettenbetrieb nicht geprüft wurde, es sei denn, dass die Verwendung von Schneeketten durch eine weitere Auflage im Gutachten erlaubt wird.
- A10) Die Räder dürfen nur an der Innenseite mit Klebegewichten ausgewuchtet werden.
- A93) Die Verwendung von feingliedrigen Schneeketten, die nicht mehr als 12 mm aufliegen, ist nur auf den Rädern der Vorderachse zulässig (siehe auch Bedienungsanleitung des Fahrzeugherstellers).
- A93a) Die Verwendung von feingliedrigen Schneeketten, die nicht mehr als 9 mm aufliegen, ist nur auf den Rädern der Vorderachse zulässig (siehe auch Bedienungsanleitung des Fahrzeugherstellers).
- BF1) Sofern nicht anders angegeben, sind folgende vom Radhersteller mitzuliefernde Befestigungsteile zu verwenden:  
Radschraube, Kugel Ø25,6 mm, Gewinde M14x1,5, Schaftlänge 30 mm  
Anzugsmoment: 140 Nm
- BF2) Sofern nicht anders angegeben, sind folgende vom Radhersteller mitzuliefernde Befestigungsteile zu verwenden:  
Radschraube, Kugel Ø25,6 mm, Gewinde M14x1,5, Schaftlänge 30 mm  
Anzugsmoment: 120 Nm

Gutachten zur Erteilung der ABE-Nr. 51977 nach §22 StVZO  
Nr. : RA-000949-A0-072  
Anlage-Nr. : 3e  
Seite : 9 / 12  
Auftraggeber : Fondmetal S.p.A.  
Teiletyp : FMI01\_8018

- BF3) Sofern nicht anders angegeben, sind folgende vom Radhersteller mitzuliefernde Befestigungsteile zu verwenden:  
Serien-Radschraube, Kugel Ø25,6 mm, Gewinde M14x1,5, Schaftlänge 27 mm  
Anzugsmoment: 120 Nm
- E45) Nicht für Octavia SCOUT (Serie 225/50R17).
- E57) Nur zulässig an Fahrzeugausführungen mit Verbundlenkerachse an Achse 2. In der Zulassungsbescheinigung I, Feld D.2, steht an 15. und 16. Stelle im Versionenschlüssel „VL“.
- E58) Nur zulässig an Fahrzeugausführungen mit Mehrlenkerachse an Achse 2. In der Zulassungsbescheinigung I, Feld D.2, steht an 15. und 16. Stelle im Versionenschlüssel "ML".
- E60) bei Fahrzeugausführungen mit der EG-Genehmigungs-Nr e11\*2001/116\*0326 nur zulässig bis Nachtrag 31 (Skoda Superb 2, bis Modelljahr 2014)
- E60a) Nur zulässig an Fahrzeugausführungen ab Modelljahr 2015 (Skoda Superb 3):
- ab EG-Genehmigungs-Nr. e11\*2001/116\*0326\*32
- E61) Bei dem Fahrzeugtyp 5E nur zulässig mit folgender EG-Genehmigungs-Nr.:
- e11\*2007/46\*0243\* bis Nachtragsstand 19
  - e11\*2007/46\*0244\* bis Nachtragsstand 13
- E61a) Bei dem Fahrzeugtyp 5E nur zulässig mit folgender EG-Genehmigungs-Nr.:
- e11\*2007/46\*0243\* ab Nachtragsstand 20
  - e11\*2007/46\*0244\* ab Nachtragsstand 14
- G01) Es ist der Nachweis zu erbringen, dass die Anzeige des Geschwindigkeitsmessers und des Wegstreckenzählers innerhalb der gesetzlich vorgeschriebenen Toleranzen (§ 57 StVZO) liegt. Sofern die Anzeige angeglichen werden muss, kann diese Rad-Reifen-Kombination nicht als wahlweise Ausrüstung auf der Anbaubestätigung eingetragen werden.
- G0U) Bei Fahrzeugen, die serienmäßig nicht mit einer der Bereifungsgrößen 215/60R16, 225/50R17 ausgerüstet oder min. einer dieser Bereifungsgrößen in den Fahrzeugpapieren (Fahrzeugschein, Zulassungsbescheinigung I oder COC- Papier) bzw. in der EG-Genehmigung des Fahrzeuges zugelassen ist, sind die Auflagen A01) und G01) zu beachten.
- G2B) Bei Fahrzeugen, die serienmäßig nicht mit der Bereifungsgröße 235/40R19 ausgerüstet oder diese in den Fahrzeugpapieren (Fahrzeugschein, Zulassungsbescheinigung I oder COC- Papier) bzw. in der EG-Genehmigung des Fahrzeuges zugelassen ist, sind die Auflagen A01) und G01) zu beachten.
- G7K) Bei Fahrzeugen, die serienmäßig nicht mit der Bereifungsgröße 215/60R16 ausgerüstet oder diese in den Fahrzeugpapieren (Fahrzeugschein, Zulassungsbescheinigung I oder COC- Papier) bzw. in der EG-Genehmigung des Fahrzeuges zugelassen ist, sind die Auflagen A01) und G01) zu beachten.
- K01) Die Radabdeckung an Achse 1 ist durch Ausstellen der Frontschürze und des Kotflügels oder durch Anbau von dauerhaft befestigten Karosserieteilen im Bereich 30° vor bis 50° hinter der Radmitte herzustellen.  
Die gesamte Breite der Rad-/Reifenkombination muss, unter Beachtung des maximalmöglichen Betriebsmaßes des Reifens (1.04 fache der Nennbreite des Reifens), in dem oben genannten Bereich abgedeckt sein.

- K03) Die Radabdeckung an Achse 1 ist durch Ausstellen der Frontschürze und des Kotflügels oder durch Anbau von dauerhaft befestigten Karosserieteilen im Bereich 0° bis 30° vor der Radmitte herzustellen.  
Die gesamte Breite der Rad-/Reifenkombination muss, unter Beachtung des maximalmöglichen Betriebsmaßes des Reifens (1.04 fache der Nennbreite des Reifens), in dem oben genannten Bereich abgedeckt sein.
- K04) Die Radabdeckung an Achse 2 ist durch Ausstellen der Heckschürze und des Kotflügels oder durch Anbau von dauerhaft befestigten Karosserieteilen im Bereich 0° bis 50° hinter der Radmitte herzustellen.  
Die gesamte Breite der Rad-/Reifenkombination muss, unter Beachtung des maximalmöglichen Betriebsmaßes des Reifens (1.04 fache der Nennbreite des Reifens), in dem oben genannten Bereich abgedeckt sein.
- K25) An Achse 1 sind die Radhäuser im Bereich der umgelegten Radhausausschnittkanten um 10 mm aufzuweiten.
- K28) An Achse 2 sind die Radhausausschnittkanten um 10 mm aufzuweiten.
- K36) An Achse 2 ist die im Bereich der Stoßfängeroberkante senkrecht ins Radhaus ragende Blechlasche nach außen zu treiben oder zu kürzen.
- K37) Um eine ausreichende Freigängigkeit an Achse 2 herzustellen, sind folgende Maßnahmen erforderlich:
- die im Bereich der Stoßfängeroberkante senkrecht ins Radhaus ragende Blechlasche ist nach außen zu treiben oder zu kürzen,
  - die ins Radhaus ragende Kante des Stoßfängers ist ab der Oberkante auf einer Länge von ca. 100 mm nach unten zu kürzen,
  - vom Filzinnenkotflügel ist im Bereich von der Stoßfängeroberkante bis ca. 200 mm vor der Radmitte, ein Streifen von ca. 30 mm Breite (gemessen von der Radhausausschnittkante) abzutrennen und klebend zu befestigen.
- K45) An Achse 2 ist vom Filzinnenkotflügel im Bereich von der Stoßfängeroberkante bis ca. 200 mm vor der Radmitte ein Streifen von ca. 30 mm Breite (gemessen von der Radhausausschnittkante) abzutrennen und am Blechradhaus klebend zu befestigen.
- K48) An Achse 2 ist der im Bereich des Schwellers befindliche Kunststoffspritzschutz um 10 mm warm in Richtung Vorderachse einzuformen.



Gutachten zur Erteilung der ABE-Nr. 51977 nach §22 StVZO  
Nr. : RA-000949-A0-072  
Anlage-Nr. : 3e  
Seite : 11 / 12  
Auftraggeber : Fondmetal S.p.A.  
Teiletyp : FMI01\_8018

- K51) Um eine ausreichende Freigängigkeit der Rad-Reifen-Kombination an Achse 2 zu gewährleisten sind folgende Maßnahmen erforderlich:
- der Filzinnenkotflügel ist im gesamten Radhauskantenbereich bis zur Stoßfängeroberkante eng an das Radhaus zu kleben oder auszuschneiden.
- K52) Um eine ausreichende Freigängigkeit der Rad-Reifen-Kombination an Achse 1 zu gewährleisten sind folgende Maßnahmen erforderlich:
- die Befestigungsschrauben an den Blechlaschen im Bereich 200 mm vor und hinter der Radmitte sind zu entfernen,
  - die Radhauskante und die Blechlaschen sind im oben genannten Bereich umzulegen,
  - der Kunststoffinnenkotflügel ist in diesem Bereich nach oben einzuformen und hinter die umgelegte Radhauskante zu klemmen.
- M00) Die Montierbarkeit dieser Reifengröße ist auf der hier im Gutachten beschriebenen Felgengröße nach der ETRTO Norm nicht freigegeben. Für das verwendete Reifenfabrikat/-typ ist die Montierbarkeit des Reifens auf der hier beschriebenen Felgengröße durch eine Bestätigung des jeweiligen Reifenherstellers nachzuweisen.
- N215) Nicht zulässig an Fahrzeugausführungen die serienmäßig an Vorder - und/oder Hinterachse nur mit Sommer-Reifengrößen 215/ .. oder größer ausgerüstet sind und auch nur solche Sommer-Reifengrößen in den Fahrzeugpapieren (Fahrzeugschein, Zulassungsbescheinigung I oder COC- Papier) bzw. in der EG-Genehmigung des Fahrzeuges zugelassen sind.
- N225) Nicht zulässig an Fahrzeugausführungen die serienmäßig an Vorder - und/oder Hinterachse nur mit Sommer-Reifengrößen 225/ .. oder größer ausgerüstet sind und auch nur solche Sommer-Reifengrößen in den Fahrzeugpapieren (Fahrzeugschein, Zulassungsbescheinigung I oder COC- Papier) bzw. in der EG-Genehmigung des Fahrzeuges zugelassen sind.
- T86) Nur zulässig an Fahrzeugen mit einer zulässigen Achslast bis max. 1060 kg bei LI 86 . Die Tragfähigkeit des ZR-Reifens muss dann min. 530 kg betragen (Angaben stehen auf dem Reifen). Auflage A03) ist jedoch generell zu beachten.
- T87) Nur zulässig an Fahrzeugen mit einer zulässigen Achslast bis max. 1090 kg bei LI 87 . Die Tragfähigkeit des ZR-Reifens muss dann min. 545 kg betragen (Angaben stehen auf dem Reifen). Auflage A03) ist jedoch generell zu beachten.
- T89) Nur zulässig an Fahrzeugen mit einer zulässigen Achslast bis max. 1160 kg bei LI 89 . Die Tragfähigkeit des ZR-Reifens muss dann min. 580 kg betragen (Angaben stehen auf dem Reifen). Auflage A03) ist jedoch generell zu beachten.
- T90) Nur zulässig an Fahrzeugen mit einer zulässigen Achslast bis max. 1200 kg bei LI 90 . Die Tragfähigkeit des ZR-Reifens muss dann min. 600 kg betragen (Angaben stehen auf dem Reifen). Auflage A03) ist jedoch generell zu beachten.
- V00) Die Verwendung dieser Reifenkombination (unterschiedliche Reifengrößen an der Vorder- und Hinterachse) ist nur zulässig, sofern die ABV/ABS-Eignung nachgewiesen wurde. Dies ist möglich durch eine Bestätigung des jeweiligen Reifen- oder Fahrzeugherstellers. Falls es sich um eine serienmäßige Reifenkombination handelt und diese ohne Einschränkung der Reifenfabrikate/-typen vom Fahrzeughersteller freigegeben ist, entfällt die Notwendigkeit eines entsprechenden Nachweises.

Gutachten zur Erteilung der ABE-Nr. 51977 nach §22 StVZO  
Nr. : RA-000949-A0-072  
Anlage-Nr. : 3e  
Seite : 12 / 12  
Auftraggeber : Fondmetal S.p.A.  
Teiletyp : FMI01\_8018



---

Die Anlage 3e mit den Seiten 1-12 hat nur Gültigkeit in Verbindung mit dem Gutachten für Sonderräder Typ FMI01\_8018 des Auftraggebers Fondmetal S.p.A.

Geschäftsstelle Essen, 22.03.2018

Gutachten zur Erteilung der ABE-Nr. 51977 nach §22 StVZO  
 Nr. : RA-000949-A0-072  
 Anlage-Nr. : 3f  
 Seite : 1 / 28  
 Auftraggeber : Fondmetal S.p.A.  
 Teiletyp : FMI01\_8018



**Technische Daten, Kurzfassung**  
**Raddaten**

Radtyp:	<b>FMI01_8018</b>
Art des Sonderrades:	einteiliges Leichtmetall-Rad
Handelsmarke:	Fondmetal
Montageposition:	Vorder-und Hinterachse
Radausführung:	<b>40 5112N</b>
Radgröße:	8Jx18H2
Rad-Einpresstiefe:	40 mm
Lochkreisdurchmesser:	112 mm
Lochzahl:	5
Mittenlochdurchmesser:	66,5 mm
Zentrierart:	Mittenzentrierung
Zentrierring:	Ø57,1-Ø66,5
geprüfte Radlast:	730 kg
bei Reifenabrollumfang:	2275 mm

**Allgemeine Anforderungen**

Im Fahrzeug verbaute sicherheits- und/oder umweltrelevante Fahrzeugsysteme (z.B. Reifendruckkontrollsysteme) müssen nach Anbau der Sonderräder funktionsfähig bleiben bzw. entsprechend ersetzt werden.

**Verwendungsbereich**

Fahrzeughersteller oder Marke: VW

Radbefestigung			
Auflagen-Kürzel	Beschreibung der Befestigungsteile	Zubehör-Kit	Anzugs-moment
BF1	Radschraube, Kugel Ø25,6 mm, Gewinde M14x1,5, Schaftlänge 30 mm		140 Nm
BF2	Radschraube, Kugel Ø25,6 mm, Gewinde M14x1,5, Schaftlänge 30 mm		120 Nm

§ 22 51977

Gutachten zur Erteilung der ABE-Nr. 51977 nach §22 StVZO

Nr. : RA-000949-A0-072  
 Anlage-Nr. : 3f  
 Seite : 2 / 28  
 Auftraggeber : Fondmetal S.p.A.  
 Teiletyp : FMI01\_8018



Typ(en):		ABE / EG-Genehmigung(en):	
<b>3H</b>		<b>e1*2007/46*1725*..</b>	
Motorleistung (kW)	Handelsbezeichnungen	zulässige Reifengrößen <b>vorne</b> und <b>hinten</b> , ggf. Auflagen	Auflagen und Hinweise
110 bis 206	VW Arteon	215/45R18 M+S A93)  225/45R18 A93)  225/50R18  235/45R18 A93)  245/40R18 A93a)  245/45R18 A93a)  255/45R18	A02) bis A10) BF1)

Typ(en):		ABE / EG-Genehmigung(en):	
<b>16</b>		<b>e1*2007/46*0539*..</b>	
Motorleistung (kW)	Handelsbezeichnungen	zulässige Reifengrößen <b>vorne</b> und <b>hinten</b> , ggf. Auflagen	Auflagen und Hinweise
77 bis 162	VW Beetle (Limousine, Cabrio)	205/45R18 A93) M00) N215) T86)  215/45R18 A01) A93) K03)  225/45R18 A01) K03)  235/40R18 A01) A93a) K01) K04)  235/45R18 A01) K01) K04)  245/40R18 A01) K01) K04)	A02) bis A10) BF1) E99)
		zulässige Reifengrößen, ggf. Auflagen	Auflagen und Hinweise
		<b>vorne</b>	<b>hinten</b>
		225/45R18 K03)	245/40R18 K04) A01) bis A10) BF1) E99) V00)

§ 22 51977

Gutachten zur Erteilung der ABE-Nr. 51977 nach §22 StVZO

Nr. : RA-000949-A0-072  
 Anlage-Nr. : 3f  
 Seite : 3 / 28  
 Auftraggeber : Fondmetal S.p.A.  
 Teiletyp : FMI01\_8018



Typ(en):		ABE / EG-Genehmigung(en):	
<b>16</b>		<b>e1*2007/46*0539*..</b>	
Motorleistung (kW)	Handelsbezeichnungen	zulässige Reifengrößen <b>vorne</b> und <b>hinten</b> , ggf. Auflagen	Auflagen und Hinweise
77 bis 162	VW Beetle Dune (Limousine, Cabrio)	235/40R18 A93a  235/45R18  245/40R18	A02) bis A10) BF1)

Typ(en):		ABE / EG-Genehmigung(en):	
<b>2K</b>		<b>e1*2001/116*0252*..</b>	
<b>2KN</b>		<b>e1*2007/46*0217*..</b>	
Motorleistung (kW)	Handelsbezeichnungen	zulässige Reifengrößen <b>vorne</b> und <b>hinten</b> , ggf. Auflagen	Auflagen und Hinweise
55 bis 125	VW Cross Caddy, Caddy Alltrack (Frontantrieb)	215/40R18	A01) bis A10) BF2) K01) K04) T89)

Typ(en):		ABE / EG-Genehmigung(en):	
<b>2K</b>		<b>e1*2001/116*0252*..</b>	
<b>2KN</b>		<b>e1*2007/46*0217*..</b>	
Motorleistung (kW)	Handelsbezeichnungen	zulässige Reifengrößen <b>vorne</b> und <b>hinten</b> , ggf. Auflagen	Auflagen und Hinweise
81 bis 110	VW Cross Caddy, Caddy Alltrack (Allrad)	215/40R18 T89)  225/40R18	A01) bis A10) BF2) K01) K04)

Typ(en):		ABE / EG-Genehmigung(en):	
<b>2K</b>		<b>e1*2001/116*0252*..</b>	
<b>2KN</b>		<b>e1*2007/46*0217*..</b>	
<b>2KN</b>		<b>L320</b>	
Motorleistung (kW)	Handelsbezeichnungen	zulässige Reifengrößen <b>vorne</b> und <b>hinten</b> , ggf. Auflagen	Auflagen und Hinweise
51 bis 125	VW Caddy, Caddy Maxi, Caddy Life (Frontantrieb, nicht für Ausführungen Cross Caddy)	215/40R18	A01) bis A10) BF2) K01) K04) T89)

Typ(en):		ABE / EG-Genehmigung(en):	
<b>2K</b>		<b>e1*2001/116*0252*..</b>	
<b>2KN</b>		<b>e1*2007/46*0217*..</b>	
<b>2KN</b>		<b>L320</b>	
Motorleistung (kW)	Handelsbezeichnungen	zulässige Reifengrößen <b>vorne</b> und <b>hinten</b> , ggf. Auflagen	Auflagen und Hinweise
55 bis 110	VW Caddy, Caddy Maxi (Allradantrieb, nicht für Ausführungen Cross Caddy)	215/40R18 T89)  225/40R18	A01) bis A10) BF2) K01) K04)

§ 22 51977

Gutachten zur Erteilung der ABE-Nr. 51977 nach §22 StVZO

Nr. : RA-000949-A0-072  
 Anlage-Nr. : 3f  
 Seite : 4 / 28  
 Auftraggeber : Fondmetal S.p.A.  
 Teiletyp : FMI01\_8018



Typ(en):		ABE / EG-Genehmigung(en):	
<b>1F</b>		<b>e1*2001/116*0349*..</b>	
Motorleistung (kW)	Handelsbezeichnungen	zulässige Reifengrößen <b>vorne</b> und <b>hinten</b> , ggf. Auflagen	Auflagen und Hinweise
85 bis 191	VW EOS	205/40R18 A93a) N215) T86)  205/40R18 M+S A93a) T86)  205/45R18 M00) N215) T86)  205/45R18 M+S M00) T86)  215/40R18 N225)  215/40R18 M+S  215/45R18 GAX) N225)  215/45R18 M+S GAX)  225/35R18 A93) N235) T87)  225/35R18 M+S A93) T87)  225/40R18 N235)  225/40R18 M+S  235/35R18 A01) K03) K71)  235/40R18 A01) K03) K71)  245/35R18 A01) K03) K71)	A02) bis A10) BF2)

Typ(en):		ABE / EG-Genehmigung(en):	
<b>1K</b>		<b>e1*2001/116*0242*..</b>	
Motorleistung (kW)	Handelsbezeichnungen	zulässige Reifengrößen <b>vorne</b> und <b>hinten</b> , ggf. Auflagen	Auflagen und Hinweise
55 bis 169	VW Golf 5 (Ausführungen mit kleinsten Serienreifen in 15Zoll oder 16Zoll)	215/40R18  225/35R18 T87)  225/40R18	A01) bis A10) BF2) K01) K04) K63)

§ 22 51977

Gutachten zur Erteilung der ABE-Nr. 51977 nach §22 StVZO

Nr. : RA-000949-A0-072  
 Anlage-Nr. : 3f  
 Seite : 5 / 28  
 Auftraggeber : Fondmetal S.p.A.  
 Teiletyp : FMI01\_8018



Typ(en):		ABE / EG-Genehmigung(en):	
<b>1K</b>		<b>e1*2001/116*0242*..</b>	
Motorleistung (kW)	Handelsbezeichnungen	zulässige Reifengrößen <b>vorne</b> und <b>hinten</b> , ggf. Auflagen	Auflagen und Hinweise
184	VW Golf 5, R32 (Ausführungen mit kleinsten Serienreifen in 17Zoll)	215/40R18 M+S  225/35R18 T87)  225/40R18	A01) bis A10) BF2) K01) K04) K63)

Typ(en):		ABE / EG-Genehmigung(en):	
<b>1K</b>		<b>e1*2001/116*0242*..</b>	
<b>1K</b>		<b>e1*2007/46*0490*..</b>	
Motorleistung (kW)	Handelsbezeichnungen	zulässige Reifengrößen <b>vorne</b> und <b>hinten</b> , ggf. Auflagen	Auflagen und Hinweise
59 bis 199	VW Golf 6	215/40R18  225/35R18 T87)  225/40R18	A01) bis A10) BF2) K01) K04) K63)

Typ(en):		ABE / EG-Genehmigung(en):	
<b>1K</b>		<b>e1*2001/116*0242*..</b>	
Motorleistung (kW)	Handelsbezeichnungen	zulässige Reifengrößen <b>vorne</b> und <b>hinten</b> , ggf. Auflagen	Auflagen und Hinweise
77 bis 195	VW Golf 6 Cabrio	205/40R18	A01) bis A10) BF2) K01) K64) N215) T86)

Typ(en):		ABE / EG-Genehmigung(en):	
<b>1KP</b>		<b>e1*2001/116*0304*..</b>	
<b>1KP</b>		<b>e1*2007/46*0491*..</b>	
Motorleistung (kW)	Handelsbezeichnungen	zulässige Reifengrößen <b>vorne</b> und <b>hinten</b> , ggf. Auflagen	Auflagen und Hinweise
55 bis 125	VW Golf Plus (außer Ausführung Cross Golf)	205/40R18 T86)  205/45R18 K63) M00) T86)  215/40R18 K63)  225/40R18 K63)	A01) bis A10) BF2) K01) K04)

§ 22 51977

Gutachten zur Erteilung der ABE-Nr. 51977 nach §22 StVZO

Nr. : RA-000949-A0-072  
 Anlage-Nr. : 3f  
 Seite : 6 / 28  
 Auftraggeber : Fondmetal S.p.A.  
 Teiletyp : FMI01\_8018



Typ(en):		ABE / EG-Genehmigung(en):	
<b>1KP</b>		<b>e1*2001/116*0304*..</b>	
Motorleistung (kW)	Handelsbezeichnungen	zulässige Reifengrößen <b>vorne</b> und <b>hinten</b> , ggf. Auflagen	Auflagen und Hinweise
77 bis 118	VW Cross Golf	205/40R18 T86)  205/45R18 K63) M00) T86)  215/40R18 K63)  225/40R18 K63)	A01) bis A10) BF2) K01) K04)

Typ(en):		ABE / EG-Genehmigung(en):	
<b>1K</b>		<b>e1*2007/46*0490*..</b>	
<b>AU</b>		<b>e1*2007/46*0623*..</b>	
Motorleistung (kW)	Handelsbezeichnungen	zulässige Reifengrößen <b>vorne</b> und <b>hinten</b> , ggf. Auflagen	Auflagen und Hinweise
63 bis 96	VW Golf 7 (Version mit Verbundlenker- Hinterachse)	205/40R18  205/45R18 A01) K25) K97) M00)  215/40R18 A01) K25) K97)  225/40R18 A01) K03) K25) K28) K97)  235/35R18 A01) K01) K04) K28)  245/35R18 A01) K01) K04) K25) K28) K97)	A02) bis A10) BF2) E90)

§ 22 51977

Gutachten zur Erteilung der ABE-Nr. 51977 nach §22 StVZO

Nr. : RA-000949-A0-072  
 Anlage-Nr. : 3f  
 Seite : 7 / 28  
 Auftraggeber : Fondmetal S.p.A.  
 Teiletyp : FMI01\_8018



Typ(en):		ABE / EG-Genehmigung(en):	
<b>1K</b>		<b>e1*2007/46*0490*..</b>	
<b>AU</b>		<b>e1*2007/46*0623*..</b>	
Motorleistung (kW)	Handelsbezeichnungen	zulässige Reifengrößen <b>vorne</b> und <b>hinten</b> , ggf. Auflagen	Auflagen und Hinweise
63 bis 180	VW Golf 7 (Version mit Mehrlenker- Hinterachse)	205/40R18 N215) T86)  205/45R18 A01) K25) K97) M00) N215) T86)  215/40R18 A01) K25) K97) N225)  225/40R18 A01) K03) K25) K97)  235/35R18 A01) K01) K04)  245/35R18 A01) K01) K04) K25) K28) K97)	A02) bis A10) BF2) E91)

Typ(en):		ABE / EG-Genehmigung(en):	
<b>AU</b>		<b>e1*2007/46*0623*..</b>	
Motorleistung (kW)	Handelsbezeichnungen	zulässige Reifengrößen <b>vorne</b> und <b>hinten</b> , ggf. Auflagen	Auflagen und Hinweise
195 bis 228	VW Golf 7 GTI Clubsport	205/40R18 M+S  205/45R18 M+S M00)  215/40R18 M+S  215/45R18 M+S A01) G1C) K25) K97)  225/40R18 A01) K03) N235)  225/40R18 M+S A01) K03)  235/35R18 A01) K01) K04)  235/40R18 A01) K01) K04) K25) K28) K97)  245/35R18 A01) K01) K04) K28)	A02) bis A10) BF2)

§ 22 51977

Gutachten zur Erteilung der ABE-Nr. 51977 nach §22 StVZO

Nr. : RA-000949-A0-072  
 Anlage-Nr. : 3f  
 Seite : 8 / 28  
 Auftraggeber : Fondmetal S.p.A.  
 Teiletyp : FMI01\_8018



Typ(en):		ABE / EG-Genehmigung(en):	
AU		e1*2007/46*0623*..	
Motorleistung (kW)	Handelsbezeichnungen	zulässige Reifengrößen vorne und hinten, ggf. Auflagen	Auflagen und Hinweise
206 bis 228	VW Golf 7 R (Nicht zulässig bei Fahrzeugen die serienmäßig mit der Reifengröße 235/35R19 ausgerüstet sind)	205/40R18 N215) T86)  205/45R18 A01) K25) K97) M00) N215) T86)  215/40R18 A01) K25) K97) N225)  225/35R18 A01) K03) K04) N235)  225/40R18 A01) K03) K04) K25) K28) K97) N235)  235/35R18 A01) K01) K04) K28)  245/35R18 A01) K01) K04) K19) K25) K28) K97)	A02) bis A10) BF2) E100a)

Typ(en):		ABE / EG-Genehmigung(en):	
AU		e1*2007/46*0623*..	
Motorleistung (kW)	Handelsbezeichnungen	zulässige Reifengrößen vorne und hinten, ggf. Auflagen	Auflagen und Hinweise
206 bis 228	VW Golf 7 R (Nur zulässig bei Fahrzeugen die serienmäßig mit der Reifengröße 235/35R19 ausgerüstet sind)	205/45R18 M00) N215) T86)  215/45R18 A01) G01) K19) K25) K28) K97) N225)  225/40R18 A01) K03) K04) K28) N235)  235/40R18 A01) K01) K04) K19) K25) K28) K97)	A02) bis A10) BF2) E100)

§ 22 51977

Gutachten zur Erteilung der ABE-Nr. 51977 nach §22 StVZO

Nr. : RA-000949-A0-072  
 Anlage-Nr. : 3f  
 Seite : 9 / 28  
 Auftraggeber : Fondmetal S.p.A.  
 Teiletyp : FMI01\_8018



Typ(en):		ABE / EG-Genehmigung(en):	
<b>AU</b>		<b>e1*2007/46*0623*..</b>	
Motorleistung (kW)	Handelsbezeichnungen	zulässige Reifengrößen <b>vorne</b> und <b>hinten</b> , ggf. Auflagen	Auflagen und Hinweise
85 bis 100	VW e-Golf	205/40R18  205/45R18 A01) K25) K97) M00)  215/40R18 A01) K25) K97)  225/40R18 A01) K03) K25) K97)  235/35R18 A01) K01) K04)  245/35R18 A01) K01) K04) K25) K28) K97)	A02) bis A10) BF2)

Typ(en):		ABE / EG-Genehmigung(en):	
<b>AUV</b>		<b>e1*2007/46*0627*..</b>	
Motorleistung (kW)	Handelsbezeichnungen	zulässige Reifengrößen <b>vorne</b> und <b>hinten</b> , ggf. Auflagen	Auflagen und Hinweise
63 bis 85	VW Golf 7 Variant (Version mit Verbundlenker- Hinterachse)	205/40R18 N215)  205/45R18 A01) K25) K97) M00) N215)  215/40R18 A01) K25) K97) N225)  225/35R18 A01) K03) K04)  225/40R18 A01) K03) K04) K25) K28) K97)  235/35R18 A01) K01) K04) K28)  245/35R18 A01) K01) K04) K25) K28) K97)	A02) bis A10) BF2) E90)

§ 22 51977

Gutachten zur Erteilung der ABE-Nr. 51977 nach §22 StVZO

Nr. : RA-000949-A0-072  
 Anlage-Nr. : 3f  
 Seite : 10 / 28  
 Auftraggeber : Fondmetal S.p.A.  
 Teiletyp : FMI01\_8018



§ 22 51977

Typ(en):		ABE / EG-Genehmigung(en):	
AUV		e1*2007/46*0627*..	
Motorleistung (kW)	Handelsbezeichnungen	zulässige Reifengrößen vorne und hinten, ggf. Auflagen	Auflagen und Hinweise
63 bis 135	VW Golf 7 Variant (Version mit Mehrlenker-Hinterachse)	205/40R18 N215) T86)  205/45R18 A01) K25) K97) M00) N215) T86)  215/40R18 A01) K25) K97) N225)  225/35R18 A01) K03) K04)  225/40R18 A01) K03) K04) K25) K97)  235/35R18 A01) K01) K04)  245/35R18 A01) K01) K04) K25) K28) K97)	A02) bis A10) BF2) E91)

Typ(en):		ABE / EG-Genehmigung(en):	
AUV		e1*2007/46*0627*..	
Motorleistung (kW)	Handelsbezeichnungen	zulässige Reifengrößen vorne und hinten, ggf. Auflagen	Auflagen und Hinweise
213 bis 228	VW Golf 7 R Variant (Nicht zulässig bei Fahrzeugen die serienmäßig mit der Reifengröße 235/35R19 ausgerüstet sind)	225/40R18 K03) K25) K97) N235)  235/35R18 K01)  245/35R18 K01) K19) K25) K97)	A01) bis A10) BF2) E100a) K04) K28)

Typ(en):		ABE / EG-Genehmigung(en):	
AUV		e1*2007/46*0627*..	
Motorleistung (kW)	Handelsbezeichnungen	zulässige Reifengrößen vorne und hinten, ggf. Auflagen	Auflagen und Hinweise
213 bis 228	VW Golf 7 R Variant (Nur zulässig bei Fahrzeugen die serienmäßig mit der Reifengröße 235/35R19 ausgerüstet sind)	225/40R18 K03) N235)  235/40R18 K01) K19) K25) K97)	A01) bis A10) BF2) E100) K04) K28)

Gutachten zur Erteilung der ABE-Nr. 51977 nach §22 StVZO

Nr. : RA-000949-A0-072  
 Anlage-Nr. : 3f  
 Seite : 11 / 28  
 Auftraggeber : Fondmetal S.p.A.  
 Teiletyp : FMI01\_8018



Typ(en):		ABE / EG-Genehmigung(en):	
AUV		e1*2007/46*0627*..	
Motorleistung (kW)	Handelsbezeichnungen	zulässige Reifengrößen vorne und hinten, ggf. Auflagen	Auflagen und Hinweise
81 bis 135	VW Golf 7 Variant Alltrack	205/40R18 A93a) T86)  205/45R18 M00) T86)  215/40R18  215/45R18  225/40R18 A01) K03)  235/35R18 A01) K03)  245/35R18 A01) K03) K95)	A02) bis A10) BF2)

Typ(en):		ABE / EG-Genehmigung(en):	
AUV		e1*2007/46*0627*..	
Motorleistung (kW)	Handelsbezeichnungen	zulässige Reifengrößen vorne und hinten, ggf. Auflagen	Auflagen und Hinweise
63 bis 85	VW Golf Sportsvan (Version mit Verbundlenkerachse)	205/40R18 T86)  205/45R18 A01) K25) K97) M00) T86)  215/40R18  225/35R18 A01) A93a) K03)	A02) bis A10) BF2) E90)

Typ(en):		ABE / EG-Genehmigung(en):	
AUV		e1*2007/46*0627*..	
Motorleistung (kW)	Handelsbezeichnungen	zulässige Reifengrößen vorne und hinten, ggf. Auflagen	Auflagen und Hinweise
81 bis 110	VW Golf Sportsvan (Version mit Mehrlenkerachse)	205/40R18 T86)  205/45R18 A01) K25) K97) M00) T86)  215/40R18  225/35R18 A01) A93a) K03) T87)	A02) bis A10) BF2) E91)

§ 22 51977

Gutachten zur Erteilung der ABE-Nr. 51977 nach §22 StVZO

Nr. : RA-000949-A0-072  
 Anlage-Nr. : 3f  
 Seite : 12 / 28  
 Auftraggeber : Fondmetal S.p.A.  
 Teiletyp : FMI01\_8018



Typ(en):		ABE / EG-Genehmigung(en):	
<b>16</b>		<b>e1*2007/46*0539*..</b>	
<b>16H</b>		<b>e1*2007/46*0584*..</b>	
Motorleistung (kW)	Handelsbezeichnungen	zulässige Reifengrößen <b>vorne</b> und <b>hinten</b> , ggf. Auflagen	Auflagen und Hinweise
77 bis 155	VW Jetta, Jetta Hybrid	205/45R18 K13) K22) M00)  215/40R18 K01) K28)  225/40R18 K01) K13) K22) K28)	A01) bis A10) BF2) E95) K04) K21) K63)

Typ(en):		ABE / EG-Genehmigung(en):	
<b>16</b>		<b>e1*2007/46*0539*..</b>	
Motorleistung (kW)	Handelsbezeichnungen	zulässige Reifengrößen <b>vorne</b> und <b>hinten</b> , ggf. Auflagen	Auflagen und Hinweise
77 bis 118	VW Jetta (Facelift, ab Modell 2014)	205/40R18 T86)  205/45R18 G0S) K21) K63) M00) T86)  215/40R18 K04) K28)  225/35R18 K04)  225/40R18 K04) K13) K21) K28) K63)  235/35R18 K04) K28)	A01) bis A10) BF2) E95a) K01)

§ 22 51977

Gutachten zur Erteilung der ABE-Nr. 51977 nach §22 StVZO

Nr. : RA-000949-A0-072  
 Anlage-Nr. : 3f  
 Seite : 13 / 28  
 Auftraggeber : Fondmetal S.p.A.  
 Teiletyp : FMI01\_8018



Typ(en):		ABE / EG-Genehmigung(en):	
<b>3C</b>		<b>e1*2001/116*0307*..</b>	
<b>3C</b>		<b>e1*2007/46*0502*..</b>	
<b>3C</b>		<b>e1*2007/46*0547*..</b>	
Motorleistung (kW)	Handelsbezeichnungen	zulässige Reifengrößen <b>vorne</b> und <b>hinten</b> , ggf. Auflagen	Auflagen und Hinweise
75 bis 155	VW Passat (B6 / B7, Limousine, Kombi, kleinste Serienreifen in 16Zoll, außer Alltrack)	205/40R18 (A93) T86)  205/45R18 (A93) G0P) M00) T86)  215/40R18 (A93) T89)  225/40R18 (K03) K21)  235/35R18 (A93a) K03) K21)  235/40R18 (G0Y) K03) K21)  245/35R18 (K01) K04) K21)	A01) bis A10) BF1) E87) E93) K63)

Typ(en):		ABE / EG-Genehmigung(en):	
<b>3C</b>		<b>e1*2001/116*0307*..</b>	
<b>3C</b>		<b>e1*2007/46*0547*..</b>	
Motorleistung (kW)	Handelsbezeichnungen	zulässige Reifengrößen <b>vorne</b> und <b>hinten</b> , ggf. Auflagen	Auflagen und Hinweise
184 bis 220	VW Passat (B6 / B7, Limousine, Kombi, kleinste Serienreifen in 17Zoll, außer Alltrack)	225/40R18 (K03) N235)  235/35R18 (A93a) K03) T90)  235/40R18 (K03)  245/35R18 (K01) K04)	A01) bis A10) BF2) E87) E93) K21) K63)

§ 22 51977

Gutachten zur Erteilung der ABE-Nr. 51977 nach §22 StVZO

Nr. : RA-000949-A0-072  
 Anlage-Nr. : 3f  
 Seite : 14 / 28  
 Auftraggeber : Fondmetal S.p.A.  
 Teiletyp : FMI01\_8018



Typ(en):		ABE / EG-Genehmigung(en):	
<b>3C</b>		<b>e1*2001/116*0307*..</b>	
<b>3C</b>		<b>e1*2007/46*0502*..</b>	
Motorleistung (kW)	Handelsbezeichnungen	zulässige Reifengrößen vorne und hinten, ggf. Auflagen	Auflagen und Hinweise
81 bis 206	VW Passat (B8; Limousine, Kombi; außer Alltrack)	215/45R18 A93)  225/45R18 A93a)  235/40R18 A93a)  235/45R18  245/40R18 A01) K28)  245/45R18 A01) G2B) K25) K28) K63) K97)	A02) bis A10) BF1) E93a)

Typ(en):		ABE / EG-Genehmigung(en):	
<b>3C</b>		<b>e1*2001/116*0307*..</b>	
<b>3C</b>		<b>e1*2007/46*0502*..</b>	
<b>3C</b>		<b>e1*2007/46*0547*..</b>	
Motorleistung (kW)	Handelsbezeichnungen	zulässige Reifengrößen vorne und hinten, ggf. Auflagen	Auflagen und Hinweise
103 bis 155	VW Passat Alltrack (B7)	215/40R18 A93a) T89)  215/45R18  225/40R18  225/45R18  235/40R18  245/35R18	A02) bis A10) BF1) E93)

§ 22 51977

Gutachten zur Erteilung der ABE-Nr. 51977 nach §22 StVZO

Nr. : RA-000949-A0-072  
 Anlage-Nr. : 3f  
 Seite : 15 / 28  
 Auftraggeber : Fondmetal S.p.A.  
 Teiletyp : FMI01\_8018



Typ(en):		ABE / EG-Genehmigung(en):	
<b>3C</b>		<b>e1*2001/116*0307*..</b>	
Motorleistung (kW)	Handelsbezeichnungen	zulässige Reifengrößen <b>vorne</b> und <b>hinten</b> , ggf. Auflagen	Auflagen und Hinweise
110 bis 176	VW Passat Alltrack (B8)	215/45R18 A93) N225)  215/45R18 M+S A93)  225/45R18 A93a)  225/50R18  235/45R18  245/40R18  245/45R18	A02) bis A10) BF1) E93a)

Typ(en):		ABE / EG-Genehmigung(en):	
<b>3CC</b>		<b>e1*2001/116*0468*..</b>	
Motorleistung (kW)	Handelsbezeichnungen	zulässige Reifengrößen <b>vorne</b> und <b>hinten</b> , ggf. Auflagen	Auflagen und Hinweise
100 bis 220	VW Passat CC, VW CC	205/45R18 A93a) M00) N215) T86)  215/40R18 A93a) N225) T89)  215/45R18 G5A) N225)  225/40R18 N235)  235/40R18 GCB)  245/35R18 A01) K04)	A02) bis A10) BF1)

§ 22 51977

Gutachten zur Erteilung der ABE-Nr. 51977 nach §22 StVZO

Nr. : RA-000949-A0-072  
 Anlage-Nr. : 3f  
 Seite : 16 / 28  
 Auftraggeber : Fondmetal S.p.A.  
 Teiletyp : FMI01\_8018



Typ(en):		ABE / EG-Genehmigung(en):		
<b>3D</b>		<b>e1*2007/46*0452*..</b>		
<b>3D</b>		<b>e1*2001/116*0189*.., e1*98/14*0189*..</b>		
Motorleistung (kW)	Handelsbezeichnungen	zulässige Reifengrößen <b>vorne</b> und <b>hinten</b> , ggf. Auflagen	Auflagen und Hinweise	
165 bis 331	VW Phaeton	235/45R18 T98)	A02) bis A10) BF1) EF0) ER1)	
		235/50R18		
		245/45R18 T100)		
		255/45R18		
		zulässige Reifengrößen, ggf. Auflagen	Auflagen und Hinweise	
		<b>vorne</b>	<b>hinten</b>	
		235/50R18	255/45R18	A02) bis A10) BF1) EF0) ER1) V00)

Typ(en):		ABE / EG-Genehmigung(en):	
<b>13</b>		<b>e1*2001/116*0471*..</b>	
Motorleistung (kW)	Handelsbezeichnungen	zulässige Reifengrößen <b>vorne</b> und <b>hinten</b> , ggf. Auflagen	Auflagen und Hinweise
92 bis 206	VW Scirocco (Ausführungen mit kleinsten Serienreifen 17Zoll)	205/40R18 N215) T86)	A02) bis A10) BF2)
		205/45R18 M00) N215) T86)	
		215/40R18 N225)	
		215/45R18 N225)	
		225/40R18 N235)	
		235/35R18	
		235/40R18	
		245/35R18	

§ 22 51977

Gutachten zur Erteilung der ABE-Nr. 51977 nach §22 StVZO

Nr. : RA-000949-A0-072  
 Anlage-Nr. : 3f  
 Seite : 17 / 28  
 Auftraggeber : Fondmetal S.p.A.  
 Teiletyp : FMI01\_8018



Typ(en):		ABE / EG-Genehmigung(en):	
<b>13</b>		<b>e1*2001/116*0471*..</b>	
Motorleistung (kW)	Handelsbezeichnungen	zulässige Reifengrößen <b>vorne</b> und <b>hinten</b> , ggf. Auflagen	Auflagen und Hinweise
90 bis 162	VW Scirocco (Ausführungen mit kleinsten Serienreifen 16Zoll)	205/40R18 N215) T86)  205/45R18 M00) N215) T86)  215/40R18 N225)  215/45R18 G5A) N225)  225/40R18 N235)  235/35R18  235/40R18 GCB)  245/35R18	A02) bis A10) BF2)

Typ(en):		ABE / EG-Genehmigung(en):	
<b>7N</b>		<b>e1*2007/46*0401*..</b>	
<b>7N</b>		<b>e1*2007/46*0434*..</b>	
Motorleistung (kW)	Handelsbezeichnungen	zulässige Reifengrößen <b>vorne</b> und <b>hinten</b> , ggf. Auflagen	Auflagen und Hinweise
85 bis 162	VW Sharan	215/45R18 A93) N225) T93)  225/45R18 A93a)  235/40R18 A93a)  235/45R18 G7K)  245/40R18 A01) K04)	A02) bis A10) BF1)
		zulässige Reifengrößen, ggf. Auflagen	Auflagen und Hinweise
		<b>vorne</b>	<b>hinten</b>
		225/45R18 A93a)	245/40R18 K04)
			A01) bis A10) BF1) V00)

§ 22 51977

Gutachten zur Erteilung der ABE-Nr. 51977 nach §22 StVZO

Nr. : RA-000949-A0-072  
 Anlage-Nr. : 3f  
 Seite : 18 / 28  
 Auftraggeber : Fondmetal S.p.A.  
 Teiletyp : FMI01\_8018



Typ(en):		ABE / EG-Genehmigung(en):	
<b>A1</b>		<b>e13*2007/46*1845*..</b>	
Motorleistung (kW)	Handelsbezeichnungen	zulässige Reifengrößen <b>vorne</b> und <b>hinten</b> , ggf. Auflagen	Auflagen und Hinweise
85 bis 110	VW T-Roc (Frontantrieb)	215/45R18 A93)  225/40R18 A93)  225/45R18 A93)  235/40R18 A01) A93) K03) K04)  235/45R18 A01) K03) K04)  245/40R18 A01) A93a) K03) K04)	A02) bis A10) BF1)

Typ(en):		ABE / EG-Genehmigung(en):	
<b>A1</b>		<b>e13*2007/46*1845*..</b>	
Motorleistung (kW)	Handelsbezeichnungen	zulässige Reifengrößen <b>vorne</b> und <b>hinten</b> , ggf. Auflagen	Auflagen und Hinweise
110 bis 140	VW T-Roc (Allradantrieb)	225/45R18 A93)  235/45R18 A01) K03)  245/40R18 A01) A93a) K01)	A02) bis A10) BF1)

§ 22 51977

Gutachten zur Erteilung der ABE-Nr. 51977 nach §22 StVZO

Nr. : RA-000949-A0-072  
 Anlage-Nr. : 3f  
 Seite : 19 / 28  
 Auftraggeber : Fondmetal S.p.A.  
 Teiletyp : FMI01\_8018



Typ(en):		ABE / EG-Genehmigung(en):				
<b>5N</b>		<b>e1*2001/116*0450*..</b>				
<b>5N</b>		<b>e1*2007/46*0487*..</b>				
Motorleistung (kW)	Handelsbezeichnungen	zulässige Reifengrößen <b>vorne</b> und <b>hinten</b> , ggf. Auflagen		Auflagen und Hinweise		
81 bis 155	VW Tiguan 1 (ohne Verbreiterungen)	215/55R18 A93) M00)		A02) bis A10) BF1) E98)		
		225/50R18 A93)				
		235/50R18 A01) K03)				
		245/45R18 A93)				
		255/45R18 A01) A93) K03)				
		zulässige Reifengrößen, ggf. Auflagen			Auflagen und Hinweise	
		vorne	hinten			
225/50R18 A93)	245/45R18	A02) bis A10) BF1) E98) V00)				
225/50R18 A93)	255/45R18	A02) bis A10) BF1) E98) V00)				
235/50R18 K03)	255/45R18	A01) bis A10) BF1) E98) V00)				

Typ(en):		ABE / EG-Genehmigung(en):				
<b>5N</b>		<b>e1*2001/116*0450*..</b>				
<b>5N</b>		<b>e1*2007/46*0487*..</b>				
Motorleistung (kW)	Handelsbezeichnungen	zulässige Reifengrößen <b>vorne</b> und <b>hinten</b> , ggf. Auflagen		Auflagen und Hinweise		
81 bis 155	VW Tiguan 1 (Ausführungen mit Serie 255/40R19 und Verbreiterungen)	215/55R18 A93) M00)		A02) bis A10) BF1) E98)		
		225/50R18 A93)				
		235/50R18				
		245/45R18 A93)				
		255/45R18 A93)				
		zulässige Reifengrößen, ggf. Auflagen			Auflagen und Hinweise	
		vorne	hinten			
225/50R18 A93)	245/45R18	A02) bis A10) BF1) E98) V00)				
225/50R18 A93)	255/45R18	A02) bis A10) BF1) E98) V00)				
235/50R18	255/45R18	A02) bis A10) BF1) E98) V00)				

§ 22 51977

Gutachten zur Erteilung der ABE-Nr. 51977 nach §22 StVZO

Nr. : RA-000949-A0-072  
 Anlage-Nr. : 3f  
 Seite : 20 / 28  
 Auftraggeber : Fondmetal S.p.A.  
 Teiletyp : FMI01\_8018



Typ(en):		ABE / EG-Genehmigung(en):	
5N		e1*2001/116*0450*..	
Motorleistung (kW)	Handelsbezeichnungen	zulässige Reifengrößen vorne und hinten, ggf. Auflagen	Auflagen und Hinweise
85 bis 176	VW Tiguan 2, Tiguan 2 Allspace (ohne Verbreiterung)	215/55R18 A93) M00)  225/55R18 A93a)  225/60R18 GDR)  235/50R18  235/55R18  245/50R18 A01) K01)  245/55R18 A01) GDR) K01)	A02) bis A10) BF1) E98a) ER1)

Typ(en):		ABE / EG-Genehmigung(en):	
5N		e1*2001/116*0450*..	
Motorleistung (kW)	Handelsbezeichnungen	zulässige Reifengrößen vorne und hinten, ggf. Auflagen	Auflagen und Hinweise
85 bis 176	VW Tiguan 2, Tiguan 2 Allspace (mit Verbreiterung)	215/55R18 A93) M00)  225/55R18 A93a)  225/60R18 GDR)  235/50R18  235/55R18  245/50R18  245/55R18 GDR)	A02) bis A10) BF1) E98a) ER1)

§ 22 51977

Gutachten zur Erteilung der ABE-Nr. 51977 nach §22 StVZO

Nr. : RA-000949-A0-072  
 Anlage-Nr. : 3f  
 Seite : 21 / 28  
 Auftraggeber : Fondmetal S.p.A.  
 Teiletyp : FMI01\_8018



Typ(en):		ABE / EG-Genehmigung(en):	
1T		e1*2001/116*0211*..	
1T		e1*2007/46*0357*..	
1T		e1*2007/46*0506*..	
Motorleistung (kW)	Handelsbezeichnungen	zulässige Reifengrößen vorne und hinten, ggf. Auflagen	Auflagen und Hinweise
66 bis 125	VW Touran 1 (Ausführungen mit kleinsten Serienreifen in 15Zoll, außer Cross)	215/40R18 K03) T89)  225/40R18 K01)  235/35R18 K01)	A01) bis A10) BF2) E53) E96) K04)

Typ(en):		ABE / EG-Genehmigung(en):	
1T		e1*2001/116*0211*..	
1T		e1*2007/46*0357*..	
1T		e1*2007/46*0506*..	
Motorleistung (kW)	Handelsbezeichnungen	zulässige Reifengrößen vorne und hinten, ggf. Auflagen	Auflagen und Hinweise
66 bis 130	VW Touran 1 (Ausführungen mit kleinsten Serienreifen in 16Zoll, außer Cross)	215/40R18 K03) T89)  225/40R18 K01)  235/35R18 K01)	A01) bis A10) BF2) E53) E96) K04)

Typ(en):		ABE / EG-Genehmigung(en):	
1T		e1*2001/116*0211*..	
1T		e1*2007/46*0357*..	
1T		e1*2007/46*0506*..	
Motorleistung (kW)	Handelsbezeichnungen	zulässige Reifengrößen vorne und hinten, ggf. Auflagen	Auflagen und Hinweise
75 bis 130	VW Cross Touran 1	215/40R18 M+S T89)  225/40R18 M+S  235/35R18 A01) K03)	A02) bis A10) BF2) E96)

§ 22 51977

Gutachten zur Erteilung der ABE-Nr. 51977 nach §22 StVZO  
 Nr. : RA-000949-A0-072  
 Anlage-Nr. : 3f  
 Seite : 22 / 28  
 Auftraggeber : Fondmetal S.p.A.  
 Teiletyp : FMI01\_8018



Typ(en):		ABE / EG-Genehmigung(en):	
1T		e1*2001/116*0211*..	
1T		e1*2007/46*0357*..	
Motorleistung (kW)	Handelsbezeichnungen	zulässige Reifengrößen vorne und hinten, ggf. Auflagen	Auflagen und Hinweise
81 bis 140	VW Touran 2 (außer Cross)	215/45R18 K03)  225/45R18 K01) K04)  235/45R18 K01) K04) K71) K105)  245/40R18 K01) K04) K71)	A01) bis A10) BF1) E96a)

### Auflagen und Hinweise

- A01) Der vorschriftsmäßige Zustand des Fahrzeugs ist durch einen amtlich anerkannten Sachverständigen oder Prüfer für den Kraftfahrzeugverkehr oder einen Kraftfahrzeugsachverständigen oder einen Angestellten nach Nummer 4 der Anlage VIIIb zur StVZO auf einem Nachweis entsprechend dem Beispielkatalog zu § 19 StVZO veröffentlichten Muster bescheinigen zu lassen.
- A02) Wird eine in diesem Gutachten aufgeführte Reifengröße verwendet, die nicht bereits in den Fahrzeugpapieren genannt ist, so sind die Angaben über die Reifengröße in den Fahrzeugpapieren durch die Zulassungsstelle berichtigen zu lassen. Diese Berichtigung ist dann nicht erforderlich, wenn die ABE des Sonderrades eine Freistellung von der Pflicht zur Berichtigung der Fahrzeugpapiere enthält.
- A03) Die mindestens erforderlichen Geschwindigkeitsbereiche und Tragfähigkeiten der zu verwendenden Reifen sind, unter Zugrundelegung der fahrzeugspezifischen Daten, aus der in Anlage 0 befindlichen Tabelle „Tragfähigkeitskennzahl und Geschwindigkeitssymbol“ zu entnehmen. Gibt es die Reifengrößen mit den ermittelten Mindestwerten **nicht**, so sind sie **nicht** zulässig.
- A04) Das Fahrwerk sowie die Brems- und Lenkungsaggregate müssen, sofern diese durch keine weiteren Auflagen berührt werden, dem Serienstand entsprechen. Wird gleichzeitig mit dem Anbau der Sonderräder eine Fahrwerksänderung vorgenommen, so ist diese und ihre Auswirkung auf den Anbau der Sonderräder gesondert zu beurteilen.
- A05) Es sind nur schlauchlose Reifen mit Gummi -oder Metallventilen zulässig. Bei Fahrzeugen mit Höchstgeschwindigkeit größer 210km/h sind nur Metallventile zulässig. Die Ventile müssen den Normen DIN, E.T.R.T.O. oder TRA entsprechen, sollen möglichst kurz sein und dürfen nicht über die Radkontur hinausragen.
- A06) Bei Verwendung des serienmäßigen Ersatz- bzw. Notrades sind die serienmäßigen Befestigungsteile zu verwenden.
- A07) Die Bezieher der Sonderräder sind darauf hinzuweisen, dass der vom Reifenhersteller vorgeschriebene Reifenfülldruck bzw. Mindestluftdruck zu beachten ist.

§ 22 51977

Gutachten zur Erteilung der ABE-Nr. 51977 nach §22 StVZO  
 Nr. : RA-000949-A0-072  
 Anlage-Nr. : 3f  
 Seite : 23 / 28  
 Auftraggeber : Fondmetal S.p.A.  
 Teiletyp : FMI01\_8018

- A08) Wird das serienmäßige Ersatzrad verwendet, soll mit mäßiger Geschwindigkeit und nicht länger als erforderlich gefahren werden. Bei Fahrzeugen mit permanentem Allradantrieb ist bei Verwendung des Ersatzreifens darauf zu achten, dass nur Reifen mit gleich großem Abrollumfang zulässig sind. Es müssen die serienmäßigen Befestigungsteile verwendet werden.
- A09) Die Bezieher sind darauf hinzuweisen, dass Schneekettenbetrieb nicht geprüft wurde, es sei denn, dass die Verwendung von Schneeketten durch eine weitere Auflage im Gutachten erlaubt wird.
- A10) Die Räder dürfen nur an der Innenseite mit Klebegewichten ausgewuchtet werden.
- A93) Die Verwendung von feingliedrigen Schneeketten, die nicht mehr als 12 mm auftragen, ist nur auf den Rädern der Vorderachse zulässig (siehe auch Bedienungsanleitung des Fahrzeugherstellers).
- A93a) Die Verwendung von feingliedrigen Schneeketten, die nicht mehr als 9 mm auftragen, ist nur auf den Rädern der Vorderachse zulässig (siehe auch Bedienungsanleitung des Fahrzeugherstellers).
- BF1) Sofern nicht anders angegeben, sind folgende vom Radhersteller mitzuliefernde Befestigungsteile zu verwenden:  
 Radschraube, Kugel Ø25,6 mm, Gewinde M14x1,5, Schaftlänge 30 mm  
 Anzugsmoment: 140 Nm
- BF2) Sofern nicht anders angegeben, sind folgende vom Radhersteller mitzuliefernde Befestigungsteile zu verwenden:  
 Radschraube, Kugel Ø25,6 mm, Gewinde M14x1,5, Schaftlänge 30 mm  
 Anzugsmoment: 120 Nm
- E53) Nicht für Touran CROSS (Serie VA 215/50R17, HA 235/45R17).
- E87) Nicht zulässig an Fahrzeugausführungen „AllTrack“. Diese Ausführungen sind serienmäßig mit den Bereifungen 205/50R17 bzw. 225/50R17 bzw. 225/45R18 ausgerüstet.
- E90) Nur zulässig an Fahrzeugausführungen mit Verbundlenkerachse. In der Zulassungsbescheinigung I, Feld D.2, im Versionenschlüssel steht 'VL':

D.1	VOLKSWAGEN, VW
	AU
	AC2CJZBX0
D.2	FM5FM5AH019N7MJMVLVR2 <span style="color: red;">/ Verbundlenkerachse</span>
D.3	GOLF

§ 22 51977

Gutachten zur Erteilung der ABE-Nr. 51977 nach §22 StVZO  
Nr. : RA-000949-A0-072  
Anlage-Nr. : 3f  
Seite : 24 / 28  
Auftraggeber : Fondmetal S.p.A.  
Teiletyp : FMI01\_8018

E91) Nur zulässig an Fahrzeugausführungen mit Mehrlenkerachse. In der Zulassungsbescheinigung I, Feld D.2, im Versionenschlüssel steht 'ML':

D.1	VOLKSWAGEN, VW
	AU
	AC4CRBCX0
D.2	FM6FM62Q025N7MJOMLVR2
D.3	GOLF

*Mehrlenkerachse*

E93) Nur zulässig an Fahrzeugausführungen „Passat B7“:  
- EG-Genehmigungs-Nr. e1\*2001/116\*0307\* bis Nachtrag 36  
- EG-Genehmigungs-Nr. e1\*2007/46\*0502\* bis Nachtrag 10  
- EG-Genehmigungs-Nr. e1\*2007/46\*0547\* bis Nachtrag 3

E93a) Nur zulässig an Fahrzeugausführungen „Passat B8“:  
- EG-Genehmigungs-Nr. e1\*2001/116\*0307\* ab Nachtrag 37  
- EG-Genehmigungs-Nr. e1\*2007/46\*0502\* ab Nachtrag 11

E95) Bei dem Fahrzeugtyp 16 nur zulässig mit folgender EG-Genehmigungs-Nr.:  
• e1\*2007/46\*0539\* bis Nachtragsstand 15

E95a) Bei dem Fahrzeugtyp 16 nur zulässig mit folgender EG-Genehmigungs-Nr.:  
• e1\*2007/46\*0539\* ab Nachtragsstand 16

E96) Nur zulässig an Fahrzeugausführungen „Touran 1“:  
• EG-Genehmigungs-Nr. e1\*2001/116\*0211\* bis Nachtrag 35,  
• EG-Genehmigungs-Nr. e1\*2007/46\*0357\* bis Nachtrag 13,  
• EG-Genehmigungs-Nr. e1\*2007/46\*0506\* bis Nachtrag 00.

E96a) Nur zulässig an Fahrzeugausführungen „Touran 2“:  
- EG-Genehmigungs-Nr. e1\*2001/116\*0211\* ab Nachtrag 36,  
- EG-Genehmigungs-Nr. e1\*2007/46\*0357\* ab Nachtrag 14.

E98) Nur zulässig an Fahrzeugausführungen „Tiguan 1“:  
- EG-Genehmigungs-Nr. e1\*2001/116\*0450\* bis Nachtrag 23,  
- EG-Genehmigungs-Nr. e1\*2007/46\*0487\* bis Nachtrag 14.

E98a) Nur zulässig an Fahrzeugausführungen „Tiguan 2“:  
- EG-Genehmigungs-Nr. e1\*2001/116\*0450\* ab Nachtrag 24.

E99) Nicht zulässig an Fahrzeugausführungen Beetle Dune.

E100) Nur zulässig an Fahrzeugausführungen, die serienmäßig mit Reifen der Größe 235/35R19 ausgerüstet sind oder diese in den Fahrzeugpapieren (Fahrzeugschein, Zulassungsbescheinigung I oder COC- Papier) bzw. in der EG- Genehmigung de Fahrzeuges zugelassen sind.

Gutachten zur Erteilung der ABE-Nr. 51977 nach §22 StVZO  
Nr. : RA-000949-A0-072  
Anlage-Nr. : 3f  
Seite : 25 / 28  
Auftraggeber : Fondmetal S.p.A.  
Teiletyp : FMI01\_8018

- E100a) Nicht zulässig an Fahrzeugausführungen, die serienmäßig mit Reifen der Größe 235/35R19 ausgerüstet sind oder diese in den Fahrzeugpapieren (Fahrzeugschein, Zulassungsbescheinigung I oder COC- Papier) bzw. in der EG- Genehmigung de Fahrzeuges zugelassen sind.
- EF0) Nicht zulässig an Fahrzeugausführungen die serienmäßig an der Vorder - und/oder an der Hinterachse nur mit Rädern ausgerüstet sind deren Raddurchmesser größer als der Raddurchmesser des Umrüstrades sind und/oder deren Felgenmaulweite größer als die Felgenmaulweite des Umrüstrades sind.
- ER1) Das Sonderrad (gepr. Radlast) ist in Verbindung mit dieser Reifengröße nur zulässig bis zu einer Achslast von 1460 kg. Das gilt auch bei erhöhter Achslast im Anhängerbetrieb gemäß den Fahrzeugpapieren (Feld 22 bzw. Ziffer 33).
- G01) Es ist der Nachweis zu erbringen, dass die Anzeige des Geschwindigkeitsmessers und des Wegstreckenzählers innerhalb der gesetzlich vorgeschriebenen Toleranzen (§ 57 StVZO) liegt. Sofern die Anzeige angeglichen werden muss, kann diese Rad-Reifen-Kombination nicht als wahlweise Ausrüstung auf der Anbaubestätigung eingetragen werden.
- G0P) Bei Fahrzeugen, die serienmäßig nicht mit einer der Bereifungsgrößen 195/60R16, 205/50R17, 215/55R16, 235/40R18, 235/45R17 ausgerüstet oder min. einer dieser Bereifungsgrößen in den Fahrzeugpapieren (Fahrzeugschein, Zulassungsbescheinigung I oder COC- Papier) bzw. in der EG-Genehmigung des Fahrzeuges zugelassen ist, sind die Auflagen A01) und G01) zu beachten.
- G0S) Bei Fahrzeugen, die serienmäßig nicht mit einer der Bereifungsgrößen 195/65R15, 205/50R17, 225/40R18 ausgerüstet oder min. einer dieser Bereifungsgrößen in den Fahrzeugpapieren (Fahrzeugschein, Zulassungsbescheinigung I oder COC- Papier) bzw. in der EG-Genehmigung des Fahrzeuges zugelassen ist, sind die Auflagen A01) und G01) zu beachten.
- G0Y) Bei Fahrzeugen, die serienmäßig nicht mit einer der Bereifungsgrößen 195/60R16, 215/55R16, 235/40R18, 235/45R17 ausgerüstet oder min. einer dieser Bereifungsgrößen in den Fahrzeugpapieren (Fahrzeugschein, Zulassungsbescheinigung I oder COC- Papier) bzw. in der EG-Genehmigung des Fahrzeuges zugelassen ist, sind die Auflagen A01) und G01) zu beachten.
- G1C) Bei Fahrzeugen, die serienmäßig nicht mit der Bereifungsgröße 235/35R19 ausgerüstet oder diese in den Fahrzeugpapieren (Fahrzeugschein, Zulassungsbescheinigung I oder COC- Papier) bzw. in der EG-Genehmigung des Fahrzeuges zugelassen ist, sind die Auflagen A01) und G01) zu beachten.
- G2B) Bei Fahrzeugen, die serienmäßig nicht mit der Bereifungsgröße 235/40R19 ausgerüstet oder diese in den Fahrzeugpapieren (Fahrzeugschein, Zulassungsbescheinigung I oder COC- Papier) bzw. in der EG-Genehmigung des Fahrzeuges zugelassen ist, sind die Auflagen A01) und G01) zu beachten.
- G5A) Bei Fahrzeugen, die serienmäßig nicht mit einer der Bereifungsgrößen 235/35R19, 235/40R18 ausgerüstet oder min. einer dieser Bereifungsgrößen in den Fahrzeugpapieren (Fahrzeugschein, Zulassungsbescheinigung I oder COC- Papier) bzw. in der EG-Genehmigung des Fahrzeuges zugelassen ist, sind die Auflagen A01) und G01) zu beachten.

- G7K) Bei Fahrzeugen, die serienmäßig nicht mit der Bereifungsgröße 215/60R16 ausgerüstet oder diese in den Fahrzeugpapieren (Fahrzeugschein, Zulassungsbescheinigung I oder COC-Papier) bzw. in der EG-Genehmigung des Fahrzeuges zugelassen ist, sind die Auflagen A01) und G01) zu beachten.
- GAX) Bei Fahrzeugen, die serienmäßig nicht mit der Bereifungsgröße 235/40R18 ausgerüstet oder diese in den Fahrzeugpapieren (Fahrzeugschein, Zulassungsbescheinigung I oder COC-Papier) bzw. in der EG-Genehmigung des Fahrzeuges zugelassen ist, sind die Auflagen A01) und G01) zu beachten.
- GCB) Bei Fahrzeugen, die serienmäßig nicht mit einer der Bereifungsgrößen 235/35R19, 235/40R18, 235/45R17 ausgerüstet oder min. einer dieser Bereifungsgrößen in den Fahrzeugpapieren (Fahrzeugschein, Zulassungsbescheinigung I oder COC-Papier) bzw. in der EG-Genehmigung des Fahrzeuges zugelassen ist, sind die Auflagen A01) und G01) zu beachten.
- GDR) Bei Fahrzeugen, die serienmäßig nicht mit der Bereifungsgröße 235/45R20 ausgerüstet oder diese in den Fahrzeugpapieren (Fahrzeugschein, Zulassungsbescheinigung I oder COC-Papier) bzw. in der EG-Genehmigung des Fahrzeuges zugelassen ist, sind die Auflagen A01) und G01) zu beachten.
- K01) Die Radabdeckung an Achse 1 ist durch Ausstellen der Frontschürze und des Kotflügels oder durch Anbau von dauerhaft befestigten Karosserieteilen im Bereich 30° vor bis 50° hinter der Radmitte herzustellen.  
Die gesamte Breite der Rad-/Reifenkombination muss, unter Beachtung des maximalmöglichen Betriebsmaßes des Reifens (1.04 fache der Nennbreite des Reifens), in dem oben genannten Bereich abgedeckt sein.
- K03) Die Radabdeckung an Achse 1 ist durch Ausstellen der Frontschürze und des Kotflügels oder durch Anbau von dauerhaft befestigten Karosserieteilen im Bereich 0° bis 30° vor der Radmitte herzustellen.  
Die gesamte Breite der Rad-/Reifenkombination muss, unter Beachtung des maximalmöglichen Betriebsmaßes des Reifens (1.04 fache der Nennbreite des Reifens), in dem oben genannten Bereich abgedeckt sein.
- K04) Die Radabdeckung an Achse 2 ist durch Ausstellen der Heckschürze und des Kotflügels oder durch Anbau von dauerhaft befestigten Karosserieteilen im Bereich 0° bis 50° hinter der Radmitte herzustellen.  
Die gesamte Breite der Rad-/Reifenkombination muss, unter Beachtung des maximalmöglichen Betriebsmaßes des Reifens (1.04 fache der Nennbreite des Reifens), in dem oben genannten Bereich abgedeckt sein.
- K13) An Achse 1 sind die Radhausauschnittkanten im Bereich von 45° vor und hinter der Radmitte komplett umzulegen und ggf. ins Radhaus ragende Kunststoffteile entsprechend zu kürzen.
- K19) An Achse 2 ist die ins Radhaus ragende Kante des Stoßfängers entsprechend der aufgeweiteten Radhauskante zu kürzen.
- K21) An Achse 2 ist die Befestigungslasche des Stoßfängers im Bereich der Stoßfängeroberkante um 10 mm zu kürzen oder um das gleiche Maß nach hinten/oben zu biegen.
- K22) An Achse 1 ist der Kunststoffinnenkotflügel hinter die umgelegte Radhauskante zu klemmen bzw. auszuschneiden.

Gutachten zur Erteilung der ABE-Nr. 51977 nach §22 StVZO  
Nr. : RA-000949-A0-072  
Anlage-Nr. : 3f  
Seite : 27 / 28  
Auftraggeber : Fondmetal S.p.A.  
Teiletyp : FMI01\_8018

- K25) An Achse 1 sind die Radhäuser im Bereich der umgelegten Radhausausschnittkanten um 10 mm aufzuweiten.
- K28) An Achse 2 sind die Radhausausschnittkanten um 10 mm aufzuweiten.
- K63) An Achse 2 ist der Filzinnenkotflügel im Bereich von der Stoßfängeroberkante bis zur seitlichen Stoßleiste eng an das Blechradhaus anzulegen und anzukleben.
- K64) Um eine ausreichende Freigängigkeit der Rad-Reifen-Kombination an Achse 2 zu gewährleisten, sind folgende Maßnahmen erforderlich:
- der Filzinnenkotflügel ist im Bereich von der Stoßfängeroberkante bis zur seitlichen Stoßleiste auf einer Höhe von ca. 50 mm zu kürzen (gemessen von der Radhausausschnittkante) und klebend zu befestigen,
  - die Radhausausschnittkante ist im Bereich von der Stoßfängeroberkante bis zur seitlichen Stoßleiste um 10 mm aufzuweiten,
  - die ins Radhaus ragende Kunststoffkante des Stoßfängers ist ab der Oberkante auf einer Länge von ca. 100 mm nach unten auf eine Restbreite von ca. 6 mm zu kürzen (entsprechend der aufgeweiteten Radhauskante), der dahinter befindliche Kunststoffhalter für den Stoßfänger ist auf gleicher Länge bis zu den Befestigungsschrauben zu kürzen,
  - die an der Stoßfängeroberkante befindliche Blechlasche ist bis zur Befestigungsschraube zu kürzen.
- K71) An Achse 2 ist die im Bereich der Stoßfängeroberkante befindliche Blechnase abzutrennen oder nach innen umzuformen.
- K95) Um eine ausreichende Freigängigkeit der Rad-Reifen-Kombination an Achse 2 zu gewährleisten sind folgende Maßnahmen erforderlich:
- die Befestigungsschraube und die Kunststoffhalterung im Bereich Radmitte ist zu entfernen
  - die Radhauskante und die Blechlasche sind im Bereich 45° vor Radmitte bis Stoßfängeroberkante umzulegen,
  - der Filzinnenkotflügel ist in diesem Bereich eng an das Radhaus anzulegen.
- K97) Um eine ausreichende Freigängigkeit der Rad-Reifen-Kombination an Achse 1 zu gewährleisten sind folgende Maßnahmen erforderlich:
- die Befestigungsschrauben an den Blechlaschen im Bereich 25° vor und 40° hinter der Radmitte sind zu entfernen,
  - die Radhauskante und die Blechlaschen sind im oben genannten Bereich umzulegen,
  - der Kunststoffinnenkotflügel ist in diesem Bereich nach oben einzuformen und hinter die umgelegte Radhauskante zu klemmen.
- K105) Um eine ausreichende Freigängigkeit der Rad-Reifen-Kombination an Achse 2 zu gewährleisten sind folgende Maßnahmen erforderlich:
- die Radhausausschnittkanten sind im Bereich von 100 mm vor und hinter der Radmitte um 10 mm aufzuweiten,
  - der Filz-/Kunststoffinnenkotflügel ist in diesem Bereich einzuformen, und hinter die aufgeweitete Radhauskante zu klemmen.
- M00) Die Montierbarkeit dieser Reifengröße ist auf der hier im Gutachten beschriebenen Felgenreöße nach der ETRTO Norm nicht freigegeben. Für das verwendete Reifenfabrikat/-typ ist die Montierbarkeit des Reifens auf der hier beschriebenen Felgenreöße durch eine Bestätigung des jeweiligen Reifenherstellers nachzuweisen.

Gutachten zur Erteilung der ABE-Nr. 51977 nach §22 StVZO  
Nr. : RA-000949-A0-072  
Anlage-Nr. : 3f  
Seite : 28 / 28  
Auftraggeber : Fondmetal S.p.A.  
Teiletyp : FMI01\_8018



- N215) Nicht zulässig an Fahrzeugausführungen die serienmäßig an Vorder - und/oder Hinterachse nur mit Sommer-Reifengrößen 215/ .. oder größer ausgerüstet sind und auch nur solche Sommer-Reifengrößen in den Fahrzeugpapieren (Fahrzeugschein, Zulassungsbescheinigung I oder COC- Papier) bzw. in der EG-Genehmigung des Fahrzeuges zugelassen sind.
- N225) Nicht zulässig an Fahrzeugausführungen die serienmäßig an Vorder - und/oder Hinterachse nur mit Sommer-Reifengrößen 225/ .. oder größer ausgerüstet sind und auch nur solche Sommer-Reifengrößen in den Fahrzeugpapieren (Fahrzeugschein, Zulassungsbescheinigung I oder COC- Papier) bzw. in der EG-Genehmigung des Fahrzeuges zugelassen sind.
- N235) Nicht zulässig an Fahrzeugausführungen die serienmäßig an Vorder - und/oder Hinterachse nur mit Sommer-Reifengrößen 235/ .. oder größer ausgerüstet sind und auch nur solche Sommer-Reifengrößen in den Fahrzeugpapieren (Fahrzeugschein, Zulassungsbescheinigung I oder COC- Papier) bzw. in der EG-Genehmigung des Fahrzeuges zugelassen sind.
- T86) Nur zulässig an Fahrzeugen mit einer zulässigen Achslast bis max. 1060 kg bei LI 86 . Die Tragfähigkeit des ZR-Reifens muss dann min. 530 kg betragen (Angaben stehen auf dem Reifen). Auflage A03) ist jedoch generell zu beachten.
- T87) Nur zulässig an Fahrzeugen mit einer zulässigen Achslast bis max. 1090 kg bei LI 87 . Die Tragfähigkeit des ZR-Reifens muss dann min. 545 kg betragen (Angaben stehen auf dem Reifen). Auflage A03) ist jedoch generell zu beachten.
- T89) Nur zulässig an Fahrzeugen mit einer zulässigen Achslast bis max. 1160 kg bei LI 89 . Die Tragfähigkeit des ZR-Reifens muss dann min. 580 kg betragen (Angaben stehen auf dem Reifen). Auflage A03) ist jedoch generell zu beachten.
- T90) Nur zulässig an Fahrzeugen mit einer zulässigen Achslast bis max. 1200 kg bei LI 90 . Die Tragfähigkeit des ZR-Reifens muss dann min. 600 kg betragen (Angaben stehen auf dem Reifen). Auflage A03) ist jedoch generell zu beachten.
- T93) Nur zulässig an Fahrzeugen mit einer zulässigen Achslast bis max. 1300 kg bei LI 93 . Die Tragfähigkeit des ZR-Reifens muss dann min. 650 kg betragen (Angaben stehen auf dem Reifen). Auflage A03) ist jedoch generell zu beachten.
- T98) Nur zulässig an Fahrzeugen mit einer zulässigen Achslast bis max. 1500 kg bei LI 98 . Die Tragfähigkeit des ZR-Reifens muss dann min. 750 kg betragen (Angaben stehen auf dem Reifen). Auflage A03) ist jedoch generell zu beachten.
- T100) Nur zulässig an Fahrzeugen mit einer zulässigen Achslast bis max. 1600 kg bei LI 100 . Die Tragfähigkeit des ZR-Reifens muss dann min. 800 kg betragen (Angaben stehen auf dem Reifen). Auflage A03) ist jedoch generell zu beachten.
- V00) Die Verwendung dieser Reifenkombination (unterschiedliche Reifengrößen an der Vorder- und Hinterachse) ist nur zulässig, sofern die ABV/ABS-Eignung nachgewiesen wurde. Dies ist möglich durch eine Bestätigung des jeweiligen Reifen- oder Fahrzeugherstellers. Falls es sich um eine serienmäßige Reifenkombination handelt und diese ohne Einschränkung der Reifenfabrikate/-typen vom Fahrzeughersteller freigegeben ist, entfällt die Notwendigkeit eines entsprechenden Nachweises.

Die Anlage 3f mit den Seiten 1-28 hat nur Gültigkeit in Verbindung mit dem Gutachten für Sonderräder Typ FMI01\_8018 des Auftraggebers Fondmetal S.p.A.

Geschäftsstelle Essen, 22.03.2018

Gutachten zur Erteilung der ABE-Nr. 51977 nach §22 StVZO  
 Nr. : RA-000949-A0-072  
 Anlage-Nr. : 3g  
 Seite : 1 / 28  
 Auftraggeber : Fondmetal S.p.A.  
 Teiletyp : FMI01\_8018



**Technische Daten, Kurzfassung**  
**Raddaten**

Radtyp:	<b>FMI01_8018</b>
Art des Sonderrades:	einteiliges Leichtmetall-Rad
Handelsmarke:	Fondmetal
Montageposition:	Vorder-und Hinterachse
Radausführung:	<b>40 5112M</b>
Radgröße:	8Jx18H2
Rad-Einpresstiefe:	40 mm
Lochkreisdurchmesser:	112 mm
Lochzahl:	5
Mittenlochdurchmesser:	57,1 mm
Zentrierart:	Mittenzentrierung
Zentrierring:	ohne Ring
geprüfte Radlast:	730 kg
bei Reifenabrollumfang:	2275 mm

**Allgemeine Anforderungen**

Im Fahrzeug verbaute sicherheits- und/oder umweltrelevante Fahrzeugsysteme (z.B. Reifendruckkontrollsysteme) müssen nach Anbau der Sonderräder funktionsfähig bleiben bzw. entsprechend ersetzt werden.

**Verwendungsbereich**

Fahrzeughersteller oder Marke: VW

Radbefestigung			
Auflagen-Kürzel	Beschreibung der Befestigungsteile	Zubehör-Kit	Anzugs-moment
BF1	Radschraube, Kugel Ø25,6 mm, Gewinde M14x1,5, Schaftlänge 30 mm		140 Nm
BF2	Radschraube, Kugel Ø25,6 mm, Gewinde M14x1,5, Schaftlänge 30 mm		120 Nm

§ 22 51977

Gutachten zur Erteilung der ABE-Nr. 51977 nach §22 StVZO

Nr. : RA-000949-A0-072  
 Anlage-Nr. : 3g  
 Seite : 2 / 28  
 Auftraggeber : Fondmetal S.p.A.  
 Teiletyp : FMI01\_8018



Typ(en):		ABE / EG-Genehmigung(en):	
<b>3H</b>		<b>e1*2007/46*1725*..</b>	
Motorleistung (kW)	Handelsbezeichnungen	zulässige Reifengrößen <b>vorne</b> und <b>hinten</b> , ggf. Auflagen	Auflagen und Hinweise
110 bis 206	VW Arteon	215/45R18 M+S A93)  225/45R18 A93)  225/50R18  235/45R18 A93)  245/40R18 A93a)  245/45R18 A93a)  255/45R18	A02) bis A10) BF1)

Typ(en):		ABE / EG-Genehmigung(en):	
<b>16</b>		<b>e1*2007/46*0539*..</b>	
Motorleistung (kW)	Handelsbezeichnungen	zulässige Reifengrößen <b>vorne</b> und <b>hinten</b> , ggf. Auflagen	Auflagen und Hinweise
77 bis 162	VW Beetle (Limousine, Cabrio)	205/45R18 A93) M00) N215) T86)  215/45R18 A01) A93) K03)  225/45R18 A01) K03)  235/40R18 A01) A93a) K01) K04)  235/45R18 A01) K01) K04)  245/40R18 A01) K01) K04)	A02) bis A10) BF1) E99)
		zulässige Reifengrößen, ggf. Auflagen	Auflagen und Hinweise
		<b>vorne</b>	<b>hinten</b>
		225/45R18 K03)	245/40R18 K04) A01) bis A10) BF1) E99) V00)

§ 22 51977

Gutachten zur Erteilung der ABE-Nr. 51977 nach §22 StVZO

Nr. : RA-000949-A0-072  
 Anlage-Nr. : 3g  
 Seite : 3 / 28  
 Auftraggeber : Fondmetal S.p.A.  
 Teiletyp : FMI01\_8018



Typ(en):		ABE / EG-Genehmigung(en):	
<b>16</b>		<b>e1*2007/46*0539*..</b>	
Motorleistung (kW)	Handelsbezeichnungen	zulässige Reifengrößen <b>vorne</b> und <b>hinten</b> , ggf. Auflagen	Auflagen und Hinweise
77 bis 162	VW Beetle Dune (Limousine, Cabrio)	235/40R18 A93a  235/45R18  245/40R18	A02) bis A10) BF1)

Typ(en):		ABE / EG-Genehmigung(en):	
<b>2K</b>		<b>e1*2001/116*0252*..</b>	
<b>2KN</b>		<b>e1*2007/46*0217*..</b>	
Motorleistung (kW)	Handelsbezeichnungen	zulässige Reifengrößen <b>vorne</b> und <b>hinten</b> , ggf. Auflagen	Auflagen und Hinweise
55 bis 125	VW Cross Caddy, Caddy Alltrack (Frontantrieb)	215/40R18	A01) bis A10) BF2) K01) K04) T89)

Typ(en):		ABE / EG-Genehmigung(en):	
<b>2K</b>		<b>e1*2001/116*0252*..</b>	
<b>2KN</b>		<b>e1*2007/46*0217*..</b>	
Motorleistung (kW)	Handelsbezeichnungen	zulässige Reifengrößen <b>vorne</b> und <b>hinten</b> , ggf. Auflagen	Auflagen und Hinweise
81 bis 110	VW Cross Caddy, Caddy Alltrack (Allrad)	215/40R18 T89)  225/40R18	A01) bis A10) BF2) K01) K04)

Typ(en):		ABE / EG-Genehmigung(en):	
<b>2K</b>		<b>e1*2001/116*0252*..</b>	
<b>2KN</b>		<b>e1*2007/46*0217*..</b>	
<b>2KN</b>		<b>L320</b>	
Motorleistung (kW)	Handelsbezeichnungen	zulässige Reifengrößen <b>vorne</b> und <b>hinten</b> , ggf. Auflagen	Auflagen und Hinweise
51 bis 125	VW Caddy, Caddy Maxi, Caddy Life (Frontantrieb, nicht für Ausführungen Cross Caddy)	215/40R18	A01) bis A10) BF2) K01) K04) T89)

Typ(en):		ABE / EG-Genehmigung(en):	
<b>2K</b>		<b>e1*2001/116*0252*..</b>	
<b>2KN</b>		<b>e1*2007/46*0217*..</b>	
<b>2KN</b>		<b>L320</b>	
Motorleistung (kW)	Handelsbezeichnungen	zulässige Reifengrößen <b>vorne</b> und <b>hinten</b> , ggf. Auflagen	Auflagen und Hinweise
55 bis 110	VW Caddy, Caddy Maxi (Allradantrieb, nicht für Ausführungen Cross Caddy)	215/40R18 T89)  225/40R18	A01) bis A10) BF2) K01) K04)

§ 22 51977

Gutachten zur Erteilung der ABE-Nr. 51977 nach §22 StVZO

Nr. : RA-000949-A0-072  
 Anlage-Nr. : 3g  
 Seite : 4 / 28  
 Auftraggeber : Fondmetal S.p.A.  
 Teiletyp : FMI01\_8018



Typ(en):		ABE / EG-Genehmigung(en):	
<b>1F</b>		<b>e1*2001/116*0349*..</b>	
Motorleistung (kW)	Handelsbezeichnungen	zulässige Reifengrößen <b>vorne</b> und <b>hinten</b> , ggf. Auflagen	Auflagen und Hinweise
85 bis 191	VW EOS	205/40R18 A93a) N215) T86)  205/40R18 M+S A93a) T86)  205/45R18 M00) N215) T86)  205/45R18 M+S M00) T86)  215/40R18 N225)  215/40R18 M+S  215/45R18 GAX) N225)  215/45R18 M+S GAX)  225/35R18 A93) N235) T87)  225/35R18 M+S A93) T87)  225/40R18 N235)  225/40R18 M+S  235/35R18 A01) K03) K71)  235/40R18 A01) K03) K71)  245/35R18 A01) K03) K71)	A02) bis A10) BF2)

Typ(en):		ABE / EG-Genehmigung(en):	
<b>1K</b>		<b>e1*2001/116*0242*..</b>	
Motorleistung (kW)	Handelsbezeichnungen	zulässige Reifengrößen <b>vorne</b> und <b>hinten</b> , ggf. Auflagen	Auflagen und Hinweise
55 bis 169	VW Golf 5 (Ausführungen mit kleinsten Serienreifen in 15Zoll oder 16Zoll)	215/40R18  225/35R18 T87)  225/40R18	A01) bis A10) BF2) K01) K04) K63)

§ 22 51977

Gutachten zur Erteilung der ABE-Nr. 51977 nach §22 StVZO

Nr. : RA-000949-A0-072  
 Anlage-Nr. : 3g  
 Seite : 5 / 28  
 Auftraggeber : Fondmetal S.p.A.  
 Teiletyp : FMI01\_8018



Typ(en):		ABE / EG-Genehmigung(en):	
<b>1K</b>		<b>e1*2001/116*0242*..</b>	
Motorleistung (kW)	Handelsbezeichnungen	zulässige Reifengrößen <b>vorne</b> und <b>hinten</b> , ggf. Auflagen	Auflagen und Hinweise
184	VW Golf 5, R32 (Ausführungen mit kleinsten Serienreifen in 17Zoll)	215/40R18 M+S  225/35R18 T87)  225/40R18	A01) bis A10) BF2) K01) K04) K63)

Typ(en):		ABE / EG-Genehmigung(en):	
<b>1K</b>		<b>e1*2001/116*0242*..</b>	
<b>1K</b>		<b>e1*2007/46*0490*..</b>	
Motorleistung (kW)	Handelsbezeichnungen	zulässige Reifengrößen <b>vorne</b> und <b>hinten</b> , ggf. Auflagen	Auflagen und Hinweise
59 bis 199	VW Golf 6	215/40R18  225/35R18 T87)  225/40R18	A01) bis A10) BF2) K01) K04) K63)

Typ(en):		ABE / EG-Genehmigung(en):	
<b>1K</b>		<b>e1*2001/116*0242*..</b>	
Motorleistung (kW)	Handelsbezeichnungen	zulässige Reifengrößen <b>vorne</b> und <b>hinten</b> , ggf. Auflagen	Auflagen und Hinweise
77 bis 195	VW Golf 6 Cabrio	205/40R18	A01) bis A10) BF2) K01) K64) N215) T86)

Typ(en):		ABE / EG-Genehmigung(en):	
<b>1KP</b>		<b>e1*2001/116*0304*..</b>	
<b>1KP</b>		<b>e1*2007/46*0491*..</b>	
Motorleistung (kW)	Handelsbezeichnungen	zulässige Reifengrößen <b>vorne</b> und <b>hinten</b> , ggf. Auflagen	Auflagen und Hinweise
55 bis 125	VW Golf Plus (außer Ausführung Cross Golf)	205/40R18 T86)  205/45R18 K63) M00) T86)  215/40R18 K63)  225/40R18 K63)	A01) bis A10) BF2) K01) K04)

§ 22 51977

Gutachten zur Erteilung der ABE-Nr. 51977 nach §22 StVZO

Nr. : RA-000949-A0-072  
 Anlage-Nr. : 3g  
 Seite : 6 / 28  
 Auftraggeber : Fondmetal S.p.A.  
 Teiletyp : FMI01\_8018



Typ(en):		ABE / EG-Genehmigung(en):	
<b>1KP</b>		<b>e1*2001/116*0304*..</b>	
Motorleistung (kW)	Handelsbezeichnungen	zulässige Reifengrößen vorne und hinten, ggf. Auflagen	Auflagen und Hinweise
77 bis 118	VW Cross Golf	205/40R18 T86)  205/45R18 K63) M00) T86)  215/40R18 K63)  225/40R18 K63)	A01) bis A10) BF2) K01) K04)

Typ(en):		ABE / EG-Genehmigung(en):	
<b>1K</b>		<b>e1*2007/46*0490*..</b>	
<b>AU</b>		<b>e1*2007/46*0623*..</b>	
Motorleistung (kW)	Handelsbezeichnungen	zulässige Reifengrößen vorne und hinten, ggf. Auflagen	Auflagen und Hinweise
63 bis 96	VW Golf 7 (Version mit Verbundlenker-Hinterachse)	205/40R18  205/45R18 A01) K25) K97) M00)  215/40R18 A01) K25) K97)  225/40R18 A01) K03) K25) K28) K97)  235/35R18 A01) K01) K04) K28)  245/35R18 A01) K01) K04) K25) K28) K97)	A02) bis A10) BF2) E90)

§ 22 51977

Gutachten zur Erteilung der ABE-Nr. 51977 nach §22 StVZO

Nr. : RA-000949-A0-072  
 Anlage-Nr. : 3g  
 Seite : 7 / 28  
 Auftraggeber : Fondmetal S.p.A.  
 Teiletyp : FMI01\_8018



Typ(en):		ABE / EG-Genehmigung(en):	
<b>1K</b>		<b>e1*2007/46*0490*..</b>	
<b>AU</b>		<b>e1*2007/46*0623*..</b>	
Motorleistung (kW)	Handelsbezeichnungen	zulässige Reifengrößen <b>vorne</b> und <b>hinten</b> , ggf. Auflagen	Auflagen und Hinweise
63 bis 180	VW Golf 7 (Version mit Mehrlenker- Hinterachse)	205/40R18 N215) T86)  205/45R18 A01) K25) K97) M00) N215) T86)  215/40R18 A01) K25) K97) N225)  225/40R18 A01) K03) K25) K97)  235/35R18 A01) K01) K04)  245/35R18 A01) K01) K04) K25) K28) K97)	A02) bis A10) BF2) E91)

Typ(en):		ABE / EG-Genehmigung(en):	
<b>AU</b>		<b>e1*2007/46*0623*..</b>	
Motorleistung (kW)	Handelsbezeichnungen	zulässige Reifengrößen <b>vorne</b> und <b>hinten</b> , ggf. Auflagen	Auflagen und Hinweise
195 bis 228	VW Golf 7 GTI Clubsport	205/40R18 M+S  205/45R18 M+S M00)  215/40R18 M+S  215/45R18 M+S A01) G1C) K25) K97)  225/40R18 A01) K03) N235)  225/40R18 M+S A01) K03)  235/35R18 A01) K01) K04)  235/40R18 A01) K01) K04) K25) K28) K97)  245/35R18 A01) K01) K04) K28)	A02) bis A10) BF2)

§ 22 51977

Gutachten zur Erteilung der ABE-Nr. 51977 nach §22 StVZO

Nr. : RA-000949-A0-072  
 Anlage-Nr. : 3g  
 Seite : 8 / 28  
 Auftraggeber : Fondmetal S.p.A.  
 Teiletyp : FMI01\_8018



Typ(en):		ABE / EG-Genehmigung(en):	
<b>AU</b>		<b>e1*2007/46*0623*..</b>	
Motorleistung (kW)	Handelsbezeichnungen	zulässige Reifengrößen <b>vorne</b> und <b>hinten</b> , ggf. Auflagen	Auflagen und Hinweise
206 bis 228	VW Golf 7 R (Nicht zulässig bei Fahrzeugen die serienmäßig mit der Reifengröße 235/35R19 ausgerüstet sind)	205/40R18 N215) T86)  205/45R18 A01) K25) K97) M00) N215) T86)  215/40R18 A01) K25) K97) N225)  225/35R18 A01) K03) K04) N235)  225/40R18 A01) K03) K04) K25) K28) K97) N235)  235/35R18 A01) K01) K04) K28)  245/35R18 A01) K01) K04) K19) K25) K28) K97)	A02) bis A10) BF2) E100a)

Typ(en):		ABE / EG-Genehmigung(en):	
<b>AU</b>		<b>e1*2007/46*0623*..</b>	
Motorleistung (kW)	Handelsbezeichnungen	zulässige Reifengrößen <b>vorne</b> und <b>hinten</b> , ggf. Auflagen	Auflagen und Hinweise
206 bis 228	VW Golf 7 R (Nur zulässig bei Fahrzeugen die serienmäßig mit der Reifengröße 235/35R19 ausgerüstet sind)	205/45R18 M00) N215) T86)  215/45R18 A01) G01) K19) K25) K28) K97) N225)  225/40R18 A01) K03) K04) K28) N235)  235/40R18 A01) K01) K04) K19) K25) K28) K97)	A02) bis A10) BF2) E100)

§ 22 51977

Gutachten zur Erteilung der ABE-Nr. 51977 nach §22 StVZO

Nr. : RA-000949-A0-072  
 Anlage-Nr. : 3g  
 Seite : 9 / 28  
 Auftraggeber : Fondmetal S.p.A.  
 Teiletyp : FMI01\_8018



Typ(en):		ABE / EG-Genehmigung(en):	
<b>AU</b>		<b>e1*2007/46*0623*..</b>	
Motorleistung (kW)	Handelsbezeichnungen	zulässige Reifengrößen <b>vorne</b> und <b>hinten</b> , ggf. Auflagen	Auflagen und Hinweise
85 bis 100	VW e-Golf	205/40R18  205/45R18 A01) K25) K97) M00)  215/40R18 A01) K25) K97)  225/40R18 A01) K03) K25) K97)  235/35R18 A01) K01) K04)  245/35R18 A01) K01) K04) K25) K28) K97)	A02) bis A10) BF2)

Typ(en):		ABE / EG-Genehmigung(en):	
<b>AUV</b>		<b>e1*2007/46*0627*..</b>	
Motorleistung (kW)	Handelsbezeichnungen	zulässige Reifengrößen <b>vorne</b> und <b>hinten</b> , ggf. Auflagen	Auflagen und Hinweise
63 bis 85	VW Golf 7 Variant (Version mit Verbundlenker-Hinterachse)	205/40R18 N215)  205/45R18 A01) K25) K97) M00) N215)  215/40R18 A01) K25) K97) N225)  225/35R18 A01) K03) K04)  225/40R18 A01) K03) K04) K25) K28) K97)  235/35R18 A01) K01) K04) K28)  245/35R18 A01) K01) K04) K25) K28) K97)	A02) bis A10) BF2) E90)

§ 22 51977

Gutachten zur Erteilung der ABE-Nr. 51977 nach §22 StVZO

Nr. : RA-000949-A0-072  
 Anlage-Nr. : 3g  
 Seite : 10 / 28  
 Auftraggeber : Fondmetal S.p.A.  
 Teiletyp : FMI01\_8018



Typ(en):		ABE / EG-Genehmigung(en):	
<b>AUV</b>		<b>e1*2007/46*0627*..</b>	
Motorleistung (kW)	Handelsbezeichnungen	zulässige Reifengrößen <b>vorne</b> und <b>hinten</b> , ggf. Auflagen	Auflagen und Hinweise
63 bis 135	VW Golf 7 Variant (Version mit Mehrlenker-Hinterachse)	205/40R18 N215) T86)  205/45R18 A01) K25) K97) M00) N215) T86)  215/40R18 A01) K25) K97) N225)  225/35R18 A01) K03) K04)  225/40R18 A01) K03) K04) K25) K97)  235/35R18 A01) K01) K04)  245/35R18 A01) K01) K04) K25) K28) K97)	A02) bis A10) BF2) E91)

Typ(en):		ABE / EG-Genehmigung(en):	
<b>AUV</b>		<b>e1*2007/46*0627*..</b>	
Motorleistung (kW)	Handelsbezeichnungen	zulässige Reifengrößen <b>vorne</b> und <b>hinten</b> , ggf. Auflagen	Auflagen und Hinweise
213 bis 228	VW Golf 7 R Variant (Nicht zulässig bei Fahrzeugen die serienmäßig mit der Reifengröße 235/35R19 ausgerüstet sind)	225/40R18 K03) K25) K97) N235)  235/35R18 K01)  245/35R18 K01) K19) K25) K97)	A01) bis A10) BF2) E100a) K04) K28)

Typ(en):		ABE / EG-Genehmigung(en):	
<b>AUV</b>		<b>e1*2007/46*0627*..</b>	
Motorleistung (kW)	Handelsbezeichnungen	zulässige Reifengrößen <b>vorne</b> und <b>hinten</b> , ggf. Auflagen	Auflagen und Hinweise
213 bis 228	VW Golf 7 R Variant (Nur zulässig bei Fahrzeugen die serienmäßig mit der Reifengröße 235/35R19 ausgerüstet sind)	225/40R18 K03) N235)  235/40R18 K01) K19) K25) K97)	A01) bis A10) BF2) E100) K04) K28)

§ 22 51977

Gutachten zur Erteilung der ABE-Nr. 51977 nach §22 StVZO

Nr. : RA-000949-A0-072  
 Anlage-Nr. : 3g  
 Seite : 11 / 28  
 Auftraggeber : Fondmetal S.p.A.  
 Teiletyp : FMI01\_8018



Typ(en):		ABE / EG-Genehmigung(en):	
AUV		e1*2007/46*0627*..	
Motorleistung (kW)	Handelsbezeichnungen	zulässige Reifengrößen <b>vorne</b> und <b>hinten</b> , ggf. Auflagen	Auflagen und Hinweise
81 bis 135	VW Golf 7 Variant Alltrack	205/40R18 A93a) T86)  205/45R18 M00) T86)  215/40R18  215/45R18  225/40R18 A01) K03)  235/35R18 A01) K03)  245/35R18 A01) K03) K95)	A02) bis A10) BF2)

Typ(en):		ABE / EG-Genehmigung(en):	
AUV		e1*2007/46*0627*..	
Motorleistung (kW)	Handelsbezeichnungen	zulässige Reifengrößen <b>vorne</b> und <b>hinten</b> , ggf. Auflagen	Auflagen und Hinweise
63 bis 85	VW Golf Sportsvan (Version mit Verbundlenkerachse)	205/40R18 T86)  205/45R18 A01) K25) K97) M00) T86)  215/40R18  225/35R18 A01) A93a) K03)	A02) bis A10) BF2) E90)

Typ(en):		ABE / EG-Genehmigung(en):	
AUV		e1*2007/46*0627*..	
Motorleistung (kW)	Handelsbezeichnungen	zulässige Reifengrößen <b>vorne</b> und <b>hinten</b> , ggf. Auflagen	Auflagen und Hinweise
81 bis 110	VW Golf Sportsvan (Version mit Mehrlenkerachse)	205/40R18 T86)  205/45R18 A01) K25) K97) M00) T86)  215/40R18  225/35R18 A01) A93a) K03) T87)	A02) bis A10) BF2) E91)

§ 22 51977

Gutachten zur Erteilung der ABE-Nr. 51977 nach §22 StVZO

Nr. : RA-000949-A0-072  
 Anlage-Nr. : 3g  
 Seite : 12 / 28  
 Auftraggeber : Fondmetal S.p.A.  
 Teiletyp : FMI01\_8018



Typ(en):		ABE / EG-Genehmigung(en):	
<b>16</b>		<b>e1*2007/46*0539*..</b>	
<b>16H</b>		<b>e1*2007/46*0584*..</b>	
Motorleistung (kW)	Handelsbezeichnungen	zulässige Reifengrößen <b>vorne</b> und <b>hinten</b> , ggf. Auflagen	Auflagen und Hinweise
77 bis 155	VW Jetta, Jetta Hybrid	205/45R18 K13) K22) M00)  215/40R18 K01) K28)  225/40R18 K01) K13) K22) K28)	A01) bis A10) BF2) E95) K04) K21) K63)

Typ(en):		ABE / EG-Genehmigung(en):	
<b>16</b>		<b>e1*2007/46*0539*..</b>	
Motorleistung (kW)	Handelsbezeichnungen	zulässige Reifengrößen <b>vorne</b> und <b>hinten</b> , ggf. Auflagen	Auflagen und Hinweise
77 bis 118	VW Jetta (Facelift, ab Modell 2014)	205/40R18 T86)  205/45R18 G0S) K21) K63) M00) T86)  215/40R18 K04) K28)  225/35R18 K04)  225/40R18 K04) K13) K21) K28) K63)  235/35R18 K04) K28)	A01) bis A10) BF2) E95a) K01)

§ 22 51977

Gutachten zur Erteilung der ABE-Nr. 51977 nach §22 StVZO

Nr. : RA-000949-A0-072  
 Anlage-Nr. : 3g  
 Seite : 13 / 28  
 Auftraggeber : Fondmetal S.p.A.  
 Teiletyp : FMI01\_8018



Typ(en):		ABE / EG-Genehmigung(en):	
<b>3C</b>		<b>e1*2001/116*0307*..</b>	
<b>3C</b>		<b>e1*2007/46*0502*..</b>	
<b>3C</b>		<b>e1*2007/46*0547*..</b>	
Motorleistung (kW)	Handelsbezeichnungen	zulässige Reifengrößen <b>vorne</b> und <b>hinten</b> , ggf. Auflagen	Auflagen und Hinweise
75 bis 155	VW Passat (B6 / B7, Limousine, Kombi, kleinste Serienreifen in 16Zoll, außer Alltrack)	205/40R18 (A93) T86)  205/45R18 (A93) G0P) M00) T86)  215/40R18 (A93) T89)  225/40R18 (K03) K21)  235/35R18 (A93a) K03) K21)  235/40R18 (G0Y) K03) K21)  245/35R18 (K01) K04) K21)	A01) bis A10) BF1) E87) E93) K63)

Typ(en):		ABE / EG-Genehmigung(en):	
<b>3C</b>		<b>e1*2001/116*0307*..</b>	
<b>3C</b>		<b>e1*2007/46*0547*..</b>	
Motorleistung (kW)	Handelsbezeichnungen	zulässige Reifengrößen <b>vorne</b> und <b>hinten</b> , ggf. Auflagen	Auflagen und Hinweise
184 bis 220	VW Passat (B6 / B7, Limousine, Kombi, kleinste Serienreifen in 17Zoll, außer Alltrack)	225/40R18 (K03) N235)  235/35R18 (A93a) K03) T90)  235/40R18 (K03)  245/35R18 (K01) K04)	A01) bis A10) BF2) E87) E93) K21) K63)

§ 22 51977

Gutachten zur Erteilung der ABE-Nr. 51977 nach §22 StVZO

Nr. : RA-000949-A0-072  
 Anlage-Nr. : 3g  
 Seite : 14 / 28  
 Auftraggeber : Fondmetal S.p.A.  
 Teiletyp : FMI01\_8018



Typ(en):		ABE / EG-Genehmigung(en):	
<b>3C</b>		<b>e1*2001/116*0307*..</b>	
<b>3C</b>		<b>e1*2007/46*0502*..</b>	
Motorleistung (kW)	Handelsbezeichnungen	zulässige Reifengrößen vorne und hinten, ggf. Auflagen	Auflagen und Hinweise
81 bis 206	VW Passat (B8; Limousine, Kombi; außer Alltrack)	215/45R18 A93)  225/45R18 A93a)  235/40R18 A93a)  235/45R18  245/40R18 A01) K28)  245/45R18 A01) G2B) K25) K28) K63) K97)	A02) bis A10) BF1) E93a)

Typ(en):		ABE / EG-Genehmigung(en):	
<b>3C</b>		<b>e1*2001/116*0307*..</b>	
<b>3C</b>		<b>e1*2007/46*0502*..</b>	
<b>3C</b>		<b>e1*2007/46*0547*..</b>	
Motorleistung (kW)	Handelsbezeichnungen	zulässige Reifengrößen vorne und hinten, ggf. Auflagen	Auflagen und Hinweise
103 bis 155	VW Passat Alltrack (B7)	215/40R18 A93a) T89)  215/45R18  225/40R18  225/45R18  235/40R18  245/35R18	A02) bis A10) BF1) E93)

§ 22 51977

Gutachten zur Erteilung der ABE-Nr. 51977 nach §22 StVZO

Nr. : RA-000949-A0-072  
 Anlage-Nr. : 3g  
 Seite : 15 / 28  
 Auftraggeber : Fondmetal S.p.A.  
 Teiletyp : FMI01\_8018



Typ(en):		ABE / EG-Genehmigung(en):	
<b>3C</b>		<b>e1*2001/116*0307*..</b>	
Motorleistung (kW)	Handelsbezeichnungen	zulässige Reifengrößen <b>vorne</b> und <b>hinten</b> , ggf. Auflagen	Auflagen und Hinweise
110 bis 176	VW Passat Alltrack (B8)	215/45R18 A93) N225)  215/45R18 M+S A93)  225/45R18 A93a)  225/50R18  235/45R18  245/40R18  245/45R18	A02) bis A10) BF1) E93a)

Typ(en):		ABE / EG-Genehmigung(en):	
<b>3CC</b>		<b>e1*2001/116*0468*..</b>	
Motorleistung (kW)	Handelsbezeichnungen	zulässige Reifengrößen <b>vorne</b> und <b>hinten</b> , ggf. Auflagen	Auflagen und Hinweise
100 bis 220	VW Passat CC, VW CC	205/45R18 A93a) M00) N215) T86)  215/40R18 A93a) N225) T89)  215/45R18 G5A) N225)  225/40R18 N235)  235/40R18 GCB)  245/35R18 A01) K04)	A02) bis A10) BF1)

§ 22 51977

Gutachten zur Erteilung der ABE-Nr. 51977 nach §22 StVZO

Nr. : RA-000949-A0-072  
 Anlage-Nr. : 3g  
 Seite : 16 / 28  
 Auftraggeber : Fondmetal S.p.A.  
 Teiletyp : FMI01\_8018



Typ(en):		ABE / EG-Genehmigung(en):		
<b>3D</b>		<b>e1*2007/46*0452*..</b>		
<b>3D</b>		<b>e1*2001/116*0189*.., e1*98/14*0189*..</b>		
Motorleistung (kW)	Handelsbezeichnungen	zulässige Reifengrößen <b>vorne</b> und <b>hinten</b> , ggf. Auflagen	Auflagen und Hinweise	
165 bis 331	VW Phaeton	235/45R18 T98)	A02) bis A10) BF1) EF0) ER1)	
		235/50R18		
		245/45R18 T100)		
		255/45R18		
		zulässige Reifengrößen, ggf. Auflagen	Auflagen und Hinweise	
		<b>vorne</b>	<b>hinten</b>	
		235/50R18	255/45R18	A02) bis A10) BF1) EF0) ER1) V00)

Typ(en):		ABE / EG-Genehmigung(en):	
<b>13</b>		<b>e1*2001/116*0471*..</b>	
Motorleistung (kW)	Handelsbezeichnungen	zulässige Reifengrößen <b>vorne</b> und <b>hinten</b> , ggf. Auflagen	Auflagen und Hinweise
92 bis 206	VW Scirocco (Ausführungen mit kleinsten Serienreifen 17Zoll)	205/40R18 N215) T86)	A02) bis A10) BF2)
		205/45R18 M00) N215) T86)	
		215/40R18 N225)	
		215/45R18 N225)	
		225/40R18 N235)	
		235/35R18	
		235/40R18	
		245/35R18	

§ 22 51977

Gutachten zur Erteilung der ABE-Nr. 51977 nach §22 StVZO

Nr. : RA-000949-A0-072  
 Anlage-Nr. : 3g  
 Seite : 17 / 28  
 Auftraggeber : Fondmetal S.p.A.  
 Teiletyp : FMI01\_8018



Typ(en):		ABE / EG-Genehmigung(en):	
<b>13</b>		<b>e1*2001/116*0471*..</b>	
Motorleistung (kW)	Handelsbezeichnungen	zulässige Reifengrößen vorne und hinten, ggf. Auflagen	Auflagen und Hinweise
90 bis 162	VW Scirocco (Ausführungen mit kleinsten Serienreifen 16Zoll)	205/40R18 N215) T86)  205/45R18 M00) N215) T86)  215/40R18 N225)  215/45R18 G5A) N225)  225/40R18 N235)  235/35R18  235/40R18 GCB)  245/35R18	A02) bis A10) BF2)

Typ(en):		ABE / EG-Genehmigung(en):	
<b>7N</b>		<b>e1*2007/46*0401*..</b>	
<b>7N</b>		<b>e1*2007/46*0434*..</b>	
Motorleistung (kW)	Handelsbezeichnungen	zulässige Reifengrößen vorne und hinten, ggf. Auflagen	Auflagen und Hinweise
85 bis 162	VW Sharan	215/45R18 A93) N225) T93)  225/45R18 A93a)  235/40R18 A93a)  235/45R18 G7K)  245/40R18 A01) K04)	A02) bis A10) BF1)
		zulässige Reifengrößen, ggf. Auflagen	Auflagen und Hinweise
		vorne	hinten
		225/45R18 A93a)	245/40R18 K04)
			A01) bis A10) BF1) V00)

§ 22 51977

Gutachten zur Erteilung der ABE-Nr. 51977 nach §22 StVZO

Nr. : RA-000949-A0-072  
 Anlage-Nr. : 3g  
 Seite : 18 / 28  
 Auftraggeber : Fondmetal S.p.A.  
 Teiletyp : FMI01\_8018



Typ(en):		ABE / EG-Genehmigung(en):	
<b>A1</b>		<b>e13*2007/46*1845*..</b>	
Motorleistung (kW)	Handelsbezeichnungen	zulässige Reifengrößen <b>vorne</b> und <b>hinten</b> , ggf. Auflagen	Auflagen und Hinweise
85 bis 110	VW T-Roc (Frontantrieb)	215/45R18 A93)  225/40R18 A93)  225/45R18 A93)  235/40R18 A01) A93) K03) K04)  235/45R18 A01) K03) K04)  245/40R18 A01) A93a) K03) K04)	A02) bis A10) BF1)

Typ(en):		ABE / EG-Genehmigung(en):	
<b>A1</b>		<b>e13*2007/46*1845*..</b>	
Motorleistung (kW)	Handelsbezeichnungen	zulässige Reifengrößen <b>vorne</b> und <b>hinten</b> , ggf. Auflagen	Auflagen und Hinweise
110 bis 140	VW T-Roc (Allradantrieb)	225/45R18 A93)  235/45R18 A01) K03)  245/40R18 A01) A93a) K01)	A02) bis A10) BF1)

§ 22 51977

Gutachten zur Erteilung der ABE-Nr. 51977 nach §22 StVZO

Nr. : RA-000949-A0-072  
 Anlage-Nr. : 3g  
 Seite : 19 / 28  
 Auftraggeber : Fondmetal S.p.A.  
 Teiletyp : FMI01\_8018



Typ(en):		ABE / EG-Genehmigung(en):		
<b>5N</b>		<b>e1*2001/116*0450*..</b>		
<b>5N</b>		<b>e1*2007/46*0487*..</b>		
Motorleistung (kW)	Handelsbezeichnungen	zulässige Reifengrößen <b>vorne</b> und <b>hinten</b> , ggf. Auflagen		Auflagen und Hinweise
81 bis 155	VW Tiguan 1 (ohne Verbreiterungen)	215/55R18 A93) M00)		A02) bis A10) BF1) E98)
		225/50R18 A93)		
		235/50R18 A01) K03)		
		245/45R18 A93)		
		255/45R18 A01) A93) K03)		
		zulässige Reifengrößen, ggf. Auflagen		
		<b>vorne</b>	<b>hinten</b>	
		225/50R18 A93)	245/45R18	A02) bis A10) BF1) E98) V00)
		225/50R18 A93)	255/45R18	A02) bis A10) BF1) E98) V00)
		235/50R18 K03)	255/45R18	A01) bis A10) BF1) E98) V00)

Typ(en):		ABE / EG-Genehmigung(en):		
<b>5N</b>		<b>e1*2001/116*0450*..</b>		
<b>5N</b>		<b>e1*2007/46*0487*..</b>		
Motorleistung (kW)	Handelsbezeichnungen	zulässige Reifengrößen <b>vorne</b> und <b>hinten</b> , ggf. Auflagen		Auflagen und Hinweise
81 bis 155	VW Tiguan 1 (Ausführungen mit Serie 255/40R19 und Verbreiterungen)	215/55R18 A93) M00)		A02) bis A10) BF1) E98)
		225/50R18 A93)		
		235/50R18		
		245/45R18 A93)		
		255/45R18 A93)		
		zulässige Reifengrößen, ggf. Auflagen		
		<b>vorne</b>	<b>hinten</b>	
		225/50R18 A93)	245/45R18	A02) bis A10) BF1) E98) V00)
		225/50R18 A93)	255/45R18	A02) bis A10) BF1) E98) V00)
		235/50R18	255/45R18	A02) bis A10) BF1) E98) V00)

§ 22 51977

Gutachten zur Erteilung der ABE-Nr. 51977 nach §22 StVZO

Nr. : RA-000949-A0-072  
 Anlage-Nr. : 3g  
 Seite : 20 / 28  
 Auftraggeber : Fondmetal S.p.A.  
 Teiletyp : FMI01\_8018



Typ(en):		ABE / EG-Genehmigung(en):	
5N		e1*2001/116*0450*..	
Motorleistung (kW)	Handelsbezeichnungen	zulässige Reifengrößen vorne und hinten, ggf. Auflagen	Auflagen und Hinweise
85 bis 176	VW Tiguan 2, Tiguan 2 Allspace (ohne Verbreiterung)	215/55R18 A93) M00)  225/55R18 A93a)  225/60R18 GDR)  235/50R18  235/55R18  245/50R18 A01) K01)  245/55R18 A01) GDR) K01)	A02) bis A10) BF1) E98a) ER1)

Typ(en):		ABE / EG-Genehmigung(en):	
5N		e1*2001/116*0450*..	
Motorleistung (kW)	Handelsbezeichnungen	zulässige Reifengrößen vorne und hinten, ggf. Auflagen	Auflagen und Hinweise
85 bis 176	VW Tiguan 2, Tiguan 2 Allspace (mit Verbreiterung)	215/55R18 A93) M00)  225/55R18 A93a)  225/60R18 GDR)  235/50R18  235/55R18  245/50R18  245/55R18 GDR)	A02) bis A10) BF1) E98a) ER1)

§ 22 51977

Gutachten zur Erteilung der ABE-Nr. 51977 nach §22 StVZO

Nr. : RA-000949-A0-072  
 Anlage-Nr. : 3g  
 Seite : 21 / 28  
 Auftraggeber : Fondmetal S.p.A.  
 Teiletyp : FMI01\_8018



Typ(en):		ABE / EG-Genehmigung(en):	
1T		e1*2001/116*0211*..	
1T		e1*2007/46*0357*..	
1T		e1*2007/46*0506*..	
Motorleistung (kW)	Handelsbezeichnungen	zulässige Reifengrößen vorne und hinten, ggf. Auflagen	Auflagen und Hinweise
66 bis 125	VW Touran 1 (Ausführungen mit kleinsten Serienreifen in 15Zoll, außer Cross)	215/40R18 K03) T89)  225/40R18 K01)  235/35R18 K01)	A01) bis A10) BF2) E53) E96) K04)

Typ(en):		ABE / EG-Genehmigung(en):	
1T		e1*2001/116*0211*..	
1T		e1*2007/46*0357*..	
1T		e1*2007/46*0506*..	
Motorleistung (kW)	Handelsbezeichnungen	zulässige Reifengrößen vorne und hinten, ggf. Auflagen	Auflagen und Hinweise
66 bis 130	VW Touran 1 (Ausführungen mit kleinsten Serienreifen in 16Zoll, außer Cross)	215/40R18 K03) T89)  225/40R18 K01)  235/35R18 K01)	A01) bis A10) BF2) E53) E96) K04)

Typ(en):		ABE / EG-Genehmigung(en):	
1T		e1*2001/116*0211*..	
1T		e1*2007/46*0357*..	
1T		e1*2007/46*0506*..	
Motorleistung (kW)	Handelsbezeichnungen	zulässige Reifengrößen vorne und hinten, ggf. Auflagen	Auflagen und Hinweise
75 bis 130	VW Cross Touran 1	215/40R18 M+S T89)  225/40R18 M+S  235/35R18 A01) K03)	A02) bis A10) BF2) E96)

§ 22 51977

Gutachten zur Erteilung der ABE-Nr. 51977 nach §22 StVZO  
 Nr. : RA-000949-A0-072  
 Anlage-Nr. : 3g  
 Seite : 22 / 28  
 Auftraggeber : Fondmetal S.p.A.  
 Teiletyp : FMI01\_8018



Typ(en):		ABE / EG-Genehmigung(en):	
1T		e1*2001/116*0211*..	
1T		e1*2007/46*0357*..	
Motorleistung (kW)	Handelsbezeichnungen	zulässige Reifengrößen vorne und hinten, ggf. Auflagen	Auflagen und Hinweise
81 bis 140	VW Touran 2 (außer Cross)	215/45R18 K03)  225/45R18 K01) K04)  235/45R18 K01) K04) K71) K105)  245/40R18 K01) K04) K71)	A01) bis A10) BF1) E96a)

### Auflagen und Hinweise

- A01) Der vorschriftsmäßige Zustand des Fahrzeugs ist durch einen amtlich anerkannten Sachverständigen oder Prüfer für den Kraftfahrzeugverkehr oder einen Kraftfahrzeugsachverständigen oder einen Angestellten nach Nummer 4 der Anlage VIIIb zur StVZO auf einem Nachweis entsprechend dem Beispielkatalog zu § 19 StVZO veröffentlichten Muster bescheinigen zu lassen.
- A02) Wird eine in diesem Gutachten aufgeführte Reifengröße verwendet, die nicht bereits in den Fahrzeugpapieren genannt ist, so sind die Angaben über die Reifengröße in den Fahrzeugpapieren durch die Zulassungsstelle berichtigen zu lassen. Diese Berichtigung ist dann nicht erforderlich, wenn die ABE des Sonderrades eine Freistellung von der Pflicht zur Berichtigung der Fahrzeugpapiere enthält.
- A03) Die mindestens erforderlichen Geschwindigkeitsbereiche und Tragfähigkeiten der zu verwendenden Reifen sind, unter Zugrundelegung der fahrzeugspezifischen Daten, aus der in Anlage 0 befindlichen Tabelle „Tragfähigkeitskennzahl und Geschwindigkeitssymbol“ zu entnehmen. Gibt es die Reifengrößen mit den ermittelten Mindestwerten **nicht**, so sind sie **nicht** zulässig.
- A04) Das Fahrwerk sowie die Brems- und Lenkungsaggregate müssen, sofern diese durch keine weiteren Auflagen berührt werden, dem Serienstand entsprechen. Wird gleichzeitig mit dem Anbau der Sonderräder eine Fahrwerksänderung vorgenommen, so ist diese und ihre Auswirkung auf den Anbau der Sonderräder gesondert zu beurteilen.
- A05) Es sind nur schlauchlose Reifen mit Gummi -oder Metallventilen zulässig. Bei Fahrzeugen mit Höchstgeschwindigkeit größer 210km/h sind nur Metallventile zulässig. Die Ventile müssen den Normen DIN, E.T.R.T.O. oder TRA entsprechen, sollen möglichst kurz sein und dürfen nicht über die Radkontur hinausragen.
- A06) Bei Verwendung des serienmäßigen Ersatz- bzw. Notrades sind die serienmäßigen Befestigungsteile zu verwenden.
- A07) Die Bezieher der Sonderräder sind darauf hinzuweisen, dass der vom Reifenhersteller vorgeschriebene Reifenfülldruck bzw. Mindestluftdruck zu beachten ist.

§ 22 51977

Gutachten zur Erteilung der ABE-Nr. 51977 nach §22 StVZO  
 Nr. : RA-000949-A0-072  
 Anlage-Nr. : 3g  
 Seite : 23 / 28  
 Auftraggeber : Fondmetal S.p.A.  
 Teiletyp : FMI01\_8018

- A08) Wird das serienmäßige Ersatzrad verwendet, soll mit mäßiger Geschwindigkeit und nicht länger als erforderlich gefahren werden. Bei Fahrzeugen mit permanentem Allradantrieb ist bei Verwendung des Ersatzreifens darauf zu achten, dass nur Reifen mit gleich großem Abrollumfang zulässig sind. Es müssen die serienmäßigen Befestigungsteile verwendet werden.
- A09) Die Bezieher sind darauf hinzuweisen, dass Schneekettenbetrieb nicht geprüft wurde, es sei denn, dass die Verwendung von Schneeketten durch eine weitere Auflage im Gutachten erlaubt wird.
- A10) Die Räder dürfen nur an der Innenseite mit Klebegewichten ausgewuchtet werden.
- A93) Die Verwendung von feingliedrigen Schneeketten, die nicht mehr als 12 mm auftragen, ist nur auf den Rädern der Vorderachse zulässig (siehe auch Bedienungsanleitung des Fahrzeugherstellers).
- A93a) Die Verwendung von feingliedrigen Schneeketten, die nicht mehr als 9 mm auftragen, ist nur auf den Rädern der Vorderachse zulässig (siehe auch Bedienungsanleitung des Fahrzeugherstellers).
- BF1) Sofern nicht anders angegeben, sind folgende vom Radhersteller mitzuliefernde Befestigungsteile zu verwenden:  
 Radschraube, Kugel Ø25,6 mm, Gewinde M14x1,5, Schaftlänge 30 mm  
 Anzugsmoment: 140 Nm
- BF2) Sofern nicht anders angegeben, sind folgende vom Radhersteller mitzuliefernde Befestigungsteile zu verwenden:  
 Radschraube, Kugel Ø25,6 mm, Gewinde M14x1,5, Schaftlänge 30 mm  
 Anzugsmoment: 120 Nm
- E53) Nicht für Touran CROSS (Serie VA 215/50R17, HA 235/45R17).
- E87) Nicht zulässig an Fahrzeugausführungen „AllTrack“. Diese Ausführungen sind serienmäßig mit den Bereifungen 205/50R17 bzw. 225/50R17 bzw. 225/45R18 ausgerüstet.
- E90) Nur zulässig an Fahrzeugausführungen mit Verbundlenkerachse. In der Zulassungsbescheinigung I, Feld D.2, im Versionenschlüssel steht 'VL':

D.1	VOLKSWAGEN, VW
	AU
	AC2CJZBX0
D.2	FM5FM5AH019N7MJMVLVR2 <span style="color: red;">/ Verbundlenkerachse</span>
D.3	GOLF

§ 22 51977

E91) Nur zulässig an Fahrzeugausführungen mit Mehrlenkerachse. In der Zulassungsbescheinigung I, Feld D.2, im Versionenschlüssel steht 'ML':

D.1	VOLKSWAGEN, VW
	AU
	AC4CRBCX0
D.2	FM6FM62Q025N7MJOMLVR2
D.3	GOLF

*Mehrlenkerachse*

E93) Nur zulässig an Fahrzeugausführungen „Passat B7“:  
- EG-Genehmigungs-Nr. e1\*2001/116\*0307\* bis Nachtrag 36  
- EG-Genehmigungs-Nr. e1\*2007/46\*0502\* bis Nachtrag 10  
- EG-Genehmigungs-Nr. e1\*2007/46\*0547\* bis Nachtrag 3

E93a) Nur zulässig an Fahrzeugausführungen „Passat B8“:  
- EG-Genehmigungs-Nr. e1\*2001/116\*0307\* ab Nachtrag 37  
- EG-Genehmigungs-Nr. e1\*2007/46\*0502\* ab Nachtrag 11

E95) Bei dem Fahrzeugtyp 16 nur zulässig mit folgender EG-Genehmigungs-Nr.:  
• e1\*2007/46\*0539\* bis Nachtragsstand 15

E95a) Bei dem Fahrzeugtyp 16 nur zulässig mit folgender EG-Genehmigungs-Nr.:  
• e1\*2007/46\*0539\* ab Nachtragsstand 16

E96) Nur zulässig an Fahrzeugausführungen „Touran 1“:  
• EG-Genehmigungs-Nr. e1\*2001/116\*0211\* bis Nachtrag 35,  
• EG-Genehmigungs-Nr. e1\*2007/46\*0357\* bis Nachtrag 13,  
• EG-Genehmigungs-Nr. e1\*2007/46\*0506\* bis Nachtrag 00.

E96a) Nur zulässig an Fahrzeugausführungen „Touran 2“:  
- EG-Genehmigungs-Nr. e1\*2001/116\*0211\* ab Nachtrag 36,  
- EG-Genehmigungs-Nr. e1\*2007/46\*0357\* ab Nachtrag 14.

E98) Nur zulässig an Fahrzeugausführungen „Tiguan 1“:  
- EG-Genehmigungs-Nr. e1\*2001/116\*0450\* bis Nachtrag 23,  
- EG-Genehmigungs-Nr. e1\*2007/46\*0487\* bis Nachtrag 14.

E98a) Nur zulässig an Fahrzeugausführungen „Tiguan 2“:  
- EG-Genehmigungs-Nr. e1\*2001/116\*0450\* ab Nachtrag 24.

E99) Nicht zulässig an Fahrzeugausführungen Beetle Dune.

E100) Nur zulässig an Fahrzeugausführungen, die serienmäßig mit Reifen der Größe 235/35R19 ausgerüstet sind oder diese in den Fahrzeugpapieren (Fahrzeugschein, Zulassungsbescheinigung I oder COC- Papier) bzw. in der EG- Genehmigung de Fahrzeuges zugelassen sind.

Gutachten zur Erteilung der ABE-Nr. 51977 nach §22 StVZO  
Nr. : RA-000949-A0-072  
Anlage-Nr. : 3g  
Seite : 25 / 28  
Auftraggeber : Fondmetal S.p.A.  
Teiletyp : FMI01\_8018



- E100a) Nicht zulässig an Fahrzeugausführungen, die serienmäßig mit Reifen der Größe 235/35R19 ausgerüstet sind oder diese in den Fahrzeugpapieren (Fahrzeugschein, Zulassungsbescheinigung I oder COC- Papier) bzw. in der EG- Genehmigung de Fahrzeuges zugelassen sind.
- EF0) Nicht zulässig an Fahrzeugausführungen die serienmäßig an der Vorder - und/oder an der Hinterachse nur mit Rädern ausgerüstet sind deren Raddurchmesser größer als der Raddurchmesser des Umrüstrades sind und/oder deren Felgenmaulweite größer als die Felgenmaulweite des Umrüstrades sind.
- ER1) Das Sonderrad (gepr. Radlast) ist in Verbindung mit dieser Reifengröße nur zulässig bis zu einer Achslast von 1460 kg. Das gilt auch bei erhöhter Achslast im Anhängerbetrieb gemäß den Fahrzeugpapieren (Feld 22 bzw. Ziffer 33).
- G01) Es ist der Nachweis zu erbringen, dass die Anzeige des Geschwindigkeitsmessers und des Wegstreckenzählers innerhalb der gesetzlich vorgeschriebenen Toleranzen (§ 57 StVZO) liegt. Sofern die Anzeige angeglichen werden muss, kann diese Rad-Reifen-Kombination nicht als wahlweise Ausrüstung auf der Anbaubestätigung eingetragen werden.
- G0P) Bei Fahrzeugen, die serienmäßig nicht mit einer der Bereifungsgrößen 195/60R16, 205/50R17, 215/55R16, 235/40R18, 235/45R17 ausgerüstet oder min. einer dieser Bereifungsgrößen in den Fahrzeugpapieren (Fahrzeugschein, Zulassungsbescheinigung I oder COC- Papier) bzw. in der EG-Genehmigung des Fahrzeuges zugelassen ist, sind die Auflagen A01) und G01) zu beachten.
- G0S) Bei Fahrzeugen, die serienmäßig nicht mit einer der Bereifungsgrößen 195/65R15, 205/50R17, 225/40R18 ausgerüstet oder min. einer dieser Bereifungsgrößen in den Fahrzeugpapieren (Fahrzeugschein, Zulassungsbescheinigung I oder COC- Papier) bzw. in der EG-Genehmigung des Fahrzeuges zugelassen ist, sind die Auflagen A01) und G01) zu beachten.
- G0Y) Bei Fahrzeugen, die serienmäßig nicht mit einer der Bereifungsgrößen 195/60R16, 215/55R16, 235/40R18, 235/45R17 ausgerüstet oder min. einer dieser Bereifungsgrößen in den Fahrzeugpapieren (Fahrzeugschein, Zulassungsbescheinigung I oder COC- Papier) bzw. in der EG-Genehmigung des Fahrzeuges zugelassen ist, sind die Auflagen A01) und G01) zu beachten.
- G1C) Bei Fahrzeugen, die serienmäßig nicht mit der Bereifungsgröße 235/35R19 ausgerüstet oder diese in den Fahrzeugpapieren (Fahrzeugschein, Zulassungsbescheinigung I oder COC- Papier) bzw. in der EG-Genehmigung des Fahrzeuges zugelassen ist, sind die Auflagen A01) und G01) zu beachten.
- G2B) Bei Fahrzeugen, die serienmäßig nicht mit der Bereifungsgröße 235/40R19 ausgerüstet oder diese in den Fahrzeugpapieren (Fahrzeugschein, Zulassungsbescheinigung I oder COC- Papier) bzw. in der EG-Genehmigung des Fahrzeuges zugelassen ist, sind die Auflagen A01) und G01) zu beachten.
- G5A) Bei Fahrzeugen, die serienmäßig nicht mit einer der Bereifungsgrößen 235/35R19, 235/40R18 ausgerüstet oder min. einer dieser Bereifungsgrößen in den Fahrzeugpapieren (Fahrzeugschein, Zulassungsbescheinigung I oder COC- Papier) bzw. in der EG-Genehmigung des Fahrzeuges zugelassen ist, sind die Auflagen A01) und G01) zu beachten.

§ 22 51977

Gutachten zur Erteilung der ABE-Nr. 51977 nach §22 StVZO  
Nr. : RA-000949-A0-072  
Anlage-Nr. : 3g  
Seite : 26 / 28  
Auftraggeber : Fondmetal S.p.A.  
Teiletyp : FMI01\_8018

- G7K) Bei Fahrzeugen, die serienmäßig nicht mit der Bereifungsgröße 215/60R16 ausgerüstet oder diese in den Fahrzeugpapieren (Fahrzeugschein, Zulassungsbescheinigung I oder COC-Papier) bzw. in der EG-Genehmigung des Fahrzeuges zugelassen ist, sind die Auflagen A01) und G01) zu beachten.
- GAX) Bei Fahrzeugen, die serienmäßig nicht mit der Bereifungsgröße 235/40R18 ausgerüstet oder diese in den Fahrzeugpapieren (Fahrzeugschein, Zulassungsbescheinigung I oder COC-Papier) bzw. in der EG-Genehmigung des Fahrzeuges zugelassen ist, sind die Auflagen A01) und G01) zu beachten.
- GCB) Bei Fahrzeugen, die serienmäßig nicht mit einer der Bereifungsgrößen 235/35R19, 235/40R18, 235/45R17 ausgerüstet oder min. einer dieser Bereifungsgrößen in den Fahrzeugpapieren (Fahrzeugschein, Zulassungsbescheinigung I oder COC-Papier) bzw. in der EG-Genehmigung des Fahrzeuges zugelassen ist, sind die Auflagen A01) und G01) zu beachten.
- GDR) Bei Fahrzeugen, die serienmäßig nicht mit der Bereifungsgröße 235/45R20 ausgerüstet oder diese in den Fahrzeugpapieren (Fahrzeugschein, Zulassungsbescheinigung I oder COC-Papier) bzw. in der EG-Genehmigung des Fahrzeuges zugelassen ist, sind die Auflagen A01) und G01) zu beachten.
- K01) Die Radabdeckung an Achse 1 ist durch Ausstellen der Frontschürze und des Kotflügels oder durch Anbau von dauerhaft befestigten Karosserieteilen im Bereich 30° vor bis 50° hinter der Radmitte herzustellen.  
Die gesamte Breite der Rad-/Reifenkombination muss, unter Beachtung des maximalmöglichen Betriebsmaßes des Reifens (1.04 fache der Nennbreite des Reifens), in dem oben genannten Bereich abgedeckt sein.
- K03) Die Radabdeckung an Achse 1 ist durch Ausstellen der Frontschürze und des Kotflügels oder durch Anbau von dauerhaft befestigten Karosserieteilen im Bereich 0° bis 30° vor der Radmitte herzustellen.  
Die gesamte Breite der Rad-/Reifenkombination muss, unter Beachtung des maximalmöglichen Betriebsmaßes des Reifens (1.04 fache der Nennbreite des Reifens), in dem oben genannten Bereich abgedeckt sein.
- K04) Die Radabdeckung an Achse 2 ist durch Ausstellen der Heckschürze und des Kotflügels oder durch Anbau von dauerhaft befestigten Karosserieteilen im Bereich 0° bis 50° hinter der Radmitte herzustellen.  
Die gesamte Breite der Rad-/Reifenkombination muss, unter Beachtung des maximalmöglichen Betriebsmaßes des Reifens (1.04 fache der Nennbreite des Reifens), in dem oben genannten Bereich abgedeckt sein.
- K13) An Achse 1 sind die Radhausauschnittkanten im Bereich von 45° vor und hinter der Radmitte komplett umzulegen und ggf. ins Radhaus ragende Kunststoffteile entsprechend zu kürzen.
- K19) An Achse 2 ist die ins Radhaus ragende Kante des Stoßfängers entsprechend der aufgeweiteten Radhauskante zu kürzen.
- K21) An Achse 2 ist die Befestigungslasche des Stoßfängers im Bereich der Stoßfängeroberkante um 10 mm zu kürzen oder um das gleiche Maß nach hinten/oben zu biegen.
- K22) An Achse 1 ist der Kunststoffinnenkotflügel hinter die umgelegte Radhauskante zu klemmen bzw. auszuschneiden.

Gutachten zur Erteilung der ABE-Nr. 51977 nach §22 StVZO  
Nr. : RA-000949-A0-072  
Anlage-Nr. : 3g  
Seite : 27 / 28  
Auftraggeber : Fondmetal S.p.A.  
Teiletyp : FMI01\_8018

- K25) An Achse 1 sind die Radhäuser im Bereich der umgelegten Radhausausschnittkanten um 10 mm aufzuweiten.
- K28) An Achse 2 sind die Radhausausschnittkanten um 10 mm aufzuweiten.
- K63) An Achse 2 ist der Filzinnenkotflügel im Bereich von der Stoßfängeroberkante bis zur seitlichen Stoßleiste eng an das Blechradhaus anzulegen und anzukleben.
- K64) Um eine ausreichende Freigängigkeit der Rad-Reifen-Kombination an Achse 2 zu gewährleisten, sind folgende Maßnahmen erforderlich:
- der Filzinnenkotflügel ist im Bereich von der Stoßfängeroberkante bis zur seitlichen Stoßleiste auf einer Höhe von ca. 50 mm zu kürzen (gemessen von der Radhausausschnittkante) und klebend zu befestigen,
  - die Radhausausschnittkante ist im Bereich von der Stoßfängeroberkante bis zur seitlichen Stoßleiste um 10 mm aufzuweiten,
  - die ins Radhaus ragende Kunststoffkante des Stoßfängers ist ab der Oberkante auf einer Länge von ca. 100 mm nach unten auf eine Restbreite von ca. 6 mm zu kürzen (entsprechend der aufgeweiteten Radhauskante), der dahinter befindliche Kunststoffhalter für den Stoßfänger ist auf gleicher Länge bis zu den Befestigungsschrauben zu kürzen,
  - die an der Stoßfängeroberkante befindliche Blechlasche ist bis zur Befestigungsschraube zu kürzen.
- K71) An Achse 2 ist die im Bereich der Stoßfängeroberkante befindliche Blechnase abzutrennen oder nach innen umzuformen.
- K95) Um eine ausreichende Freigängigkeit der Rad-Reifen-Kombination an Achse 2 zu gewährleisten sind folgende Maßnahmen erforderlich:
- die Befestigungsschraube und die Kunststoffhalterung im Bereich Radmitte ist zu entfernen
  - die Radhauskante und die Blechlasche sind im Bereich 45° vor Radmitte bis Stoßfängeroberkante umzulegen,
  - der Filzinnenkotflügel ist in diesem Bereich eng an das Radhaus anzulegen.
- K97) Um eine ausreichende Freigängigkeit der Rad-Reifen-Kombination an Achse 1 zu gewährleisten sind folgende Maßnahmen erforderlich:
- die Befestigungsschrauben an den Blechlaschen im Bereich 25° vor und 40° hinter der Radmitte sind zu entfernen,
  - die Radhauskante und die Blechlaschen sind im oben genannten Bereich umzulegen,
  - der Kunststoffinnenkotflügel ist in diesem Bereich nach oben einzuformen und hinter die umgelegte Radhauskante zu klemmen.
- K105) Um eine ausreichende Freigängigkeit der Rad-Reifen-Kombination an Achse 2 zu gewährleisten sind folgende Maßnahmen erforderlich:
- die Radhausausschnittkanten sind im Bereich von 100 mm vor und hinter der Radmitte um 10 mm aufzuweiten,
  - der Filz-/Kunststoffinnenkotflügel ist in diesem Bereich einzuformen, und hinter die aufgeweitete Radhauskante zu klemmen.
- M00) Die Montierbarkeit dieser Reifengröße ist auf der hier im Gutachten beschriebenen Felgenreöße nach der ETRTO Norm nicht freigegeben. Für das verwendete Reifenfabrikat/-typ ist die Montierbarkeit des Reifens auf der hier beschriebenen Felgenreöße durch eine Bestätigung des jeweiligen Reifenherstellers nachzuweisen.

- N215) Nicht zulässig an Fahrzeugausführungen die serienmäßig an Vorder - und/oder Hinterachse nur mit Sommer-Reifengrößen 215/ .. oder größer ausgerüstet sind und auch nur solche Sommer-Reifengrößen in den Fahrzeugpapieren (Fahrzeugschein, Zulassungsbescheinigung I oder COC- Papier) bzw. in der EG-Genehmigung des Fahrzeuges zugelassen sind.
- N225) Nicht zulässig an Fahrzeugausführungen die serienmäßig an Vorder - und/oder Hinterachse nur mit Sommer-Reifengrößen 225/ .. oder größer ausgerüstet sind und auch nur solche Sommer-Reifengrößen in den Fahrzeugpapieren (Fahrzeugschein, Zulassungsbescheinigung I oder COC- Papier) bzw. in der EG-Genehmigung des Fahrzeuges zugelassen sind.
- N235) Nicht zulässig an Fahrzeugausführungen die serienmäßig an Vorder - und/oder Hinterachse nur mit Sommer-Reifengrößen 235/ .. oder größer ausgerüstet sind und auch nur solche Sommer-Reifengrößen in den Fahrzeugpapieren (Fahrzeugschein, Zulassungsbescheinigung I oder COC- Papier) bzw. in der EG-Genehmigung des Fahrzeuges zugelassen sind.
- T86) Nur zulässig an Fahrzeugen mit einer zulässigen Achslast bis max. 1060 kg bei LI 86 . Die Tragfähigkeit des ZR-Reifens muss dann min. 530 kg betragen (Angaben stehen auf dem Reifen). Auflage A03) ist jedoch generell zu beachten.
- T87) Nur zulässig an Fahrzeugen mit einer zulässigen Achslast bis max. 1090 kg bei LI 87 . Die Tragfähigkeit des ZR-Reifens muss dann min. 545 kg betragen (Angaben stehen auf dem Reifen). Auflage A03) ist jedoch generell zu beachten.
- T89) Nur zulässig an Fahrzeugen mit einer zulässigen Achslast bis max. 1160 kg bei LI 89 . Die Tragfähigkeit des ZR-Reifens muss dann min. 580 kg betragen (Angaben stehen auf dem Reifen). Auflage A03) ist jedoch generell zu beachten.
- T90) Nur zulässig an Fahrzeugen mit einer zulässigen Achslast bis max. 1200 kg bei LI 90 . Die Tragfähigkeit des ZR-Reifens muss dann min. 600 kg betragen (Angaben stehen auf dem Reifen). Auflage A03) ist jedoch generell zu beachten.
- T93) Nur zulässig an Fahrzeugen mit einer zulässigen Achslast bis max. 1300 kg bei LI 93 . Die Tragfähigkeit des ZR-Reifens muss dann min. 650 kg betragen (Angaben stehen auf dem Reifen). Auflage A03) ist jedoch generell zu beachten.
- T98) Nur zulässig an Fahrzeugen mit einer zulässigen Achslast bis max. 1500 kg bei LI 98 . Die Tragfähigkeit des ZR-Reifens muss dann min. 750 kg betragen (Angaben stehen auf dem Reifen). Auflage A03) ist jedoch generell zu beachten.
- T100) Nur zulässig an Fahrzeugen mit einer zulässigen Achslast bis max. 1600 kg bei LI 100 . Die Tragfähigkeit des ZR-Reifens muss dann min. 800 kg betragen (Angaben stehen auf dem Reifen). Auflage A03) ist jedoch generell zu beachten.
- V00) Die Verwendung dieser Reifenkombination (unterschiedliche Reifengrößen an der Vorder- und Hinterachse) ist nur zulässig, sofern die ABV/ABS-Eignung nachgewiesen wurde. Dies ist möglich durch eine Bestätigung des jeweiligen Reifen- oder Fahrzeugherstellers. Falls es sich um eine serienmäßige Reifenkombination handelt und diese ohne Einschränkung der Reifenfabrikate/-typen vom Fahrzeughersteller freigegeben ist, entfällt die Notwendigkeit eines entsprechenden Nachweises.

Die Anlage 3g mit den Seiten 1-28 hat nur Gültigkeit in Verbindung mit dem Gutachten für Sonderräder Typ FMI01\_8018 des Auftraggebers Fondmetal S.p.A.

Gutachten zur Erteilung der ABE-Nr. 51977 nach §22 StVZO  
 Nr. : RA-000949-A0-072  
 Anlage-Nr. : 4  
 Seite : 1 / 8  
 Auftraggeber : Fondmetal S.p.A.  
 Teiletyp : FMI01\_8018



**Technische Daten, Kurzfassung**  
**Raddaten**

Radtyp:	<b>FMI01_8018</b>
Art des Sonderrades:	einteiliges Leichtmetall-Rad
Handelsmarke:	Fondmetal
Montageposition:	Vorder-und Hinterachse
Radausführung:	<b>40 5112N</b>
Radgröße:	8Jx18H2
Rad-Einpresstiefe:	40 mm
Lochkreisdurchmesser:	112 mm
Lochzahl:	5
Mittenlochdurchmesser:	66,5 mm
Zentrierart:	Mittenzentrierung
Zentrierring:	ohne Ring
geprüfte Radlast:	730 kg
bei Reifenabrollumfang:	2275 mm

**Allgemeine Anforderungen**

Im Fahrzeug verbaute sicherheits- und/oder umweltrelevante Fahrzeugsysteme (z.B. Reifendruckkontrollsysteme) müssen nach Anbau der Sonderräder funktionsfähig bleiben bzw. entsprechend ersetzt werden.

**Verwendungsbereich**

Fahrzeughersteller oder Marke: AUDI

Radbefestigung			
Auflagen-Kürzel	Beschreibung der Befestigungsteile	Zubehör-Kit	Anzugs-moment
BF1	Radschraube, Kugel Ø25,6 mm, Gewinde M14x1,5, Schaftlänge 30 mm		140 Nm
BF2	Serien-Radschraube, Kugel Ø25,6 mm, Gewinde M14x1,5, Schaftlänge 27 mm		140 Nm
BF3	Serien-Radschraube, Kugel Ø25,6 mm, Kalotte beweglich, Gewinde M14x1,5, Schaftlänge 27 mm		140 Nm

§ 22 51977

Gutachten zur Erteilung der ABE-Nr. 51977 nach §22 StVZO

Nr. : RA-000949-A0-072  
 Anlage-Nr. : 4  
 Seite : 2 / 8  
 Auftraggeber : Fondmetal S.p.A.  
 Teiletyp : FMI01\_8018



Typ(en):		ABE / EG-Genehmigung(en):	
<b>B8</b>		<b>e1*2001/116*0430*..</b>	
<b>B81</b>		<b>e13*2007/46*1084*..</b>	
Motorleistung (kW)	Handelsbezeichnungen	zulässige Reifengrößen <b>vorne</b> und <b>hinten</b> , ggf. Auflagen	Auflagen und Hinweise
88 bis 199	Audi A4, A4 quattro (Baureihe B8, Limousine, Kombi, außer S4)	205/45R18 A93) M00) N215) T86)  215/45R18 A93) N225)  225/45R18 N235)  235/40R18 N245)  235/45R18 A01) G01) N245)  245/40R18	A02) bis A10) BF1) E79)

Typ(en):		ABE / EG-Genehmigung(en):		
<b>B8</b>		<b>e1*2001/116*0430*..</b>		
<b>B81</b>		<b>e13*2007/46*1084*..</b>		
Motorleistung (kW)	Handelsbezeichnungen	zulässige Reifengrößen <b>vorne</b> und <b>hinten</b> , ggf. Auflagen	Auflagen und Hinweise	
200 bis 245	Audi A4, S4 (Baureihe B8, Limousine, Kombi)	225/45R18 M+S	A02) bis A10) BF1) E79)	
		235/40R18 M+S		
		235/45R18 M+S A01) G01)		
		245/40R18		
		zulässige Reifengrößen, ggf. Auflagen	Auflagen und Hinweise	
		<b>vorne</b>	<b>hinten</b>	
		225/45R18 M+S	245/40R18 M+S	A02) bis A10) BF1) E79) V00)

§ 22 51977

Gutachten zur Erteilung der ABE-Nr. 51977 nach §22 StVZO

Nr. : RA-000949-A0-072  
 Anlage-Nr. : 4  
 Seite : 3 / 8  
 Auftraggeber : Fondmetal S.p.A.  
 Teiletyp : FMI01\_8018



Typ(en):		ABE / EG-Genehmigung(en):	
<b>B8</b>		<b>e1*2001/116*0430*..</b>	
<b>B81</b>		<b>e13*2007/46*1084*..</b>	
Motorleistung (kW)	Handelsbezeichnungen	zulässige Reifengrößen vorne und hinten, ggf. Auflagen	Auflagen und Hinweise
90 bis 200	Audi A4, A4 quattro (Baureihe B9, Limousine, Kombi)	205/45R18 A93) M00) N215) T86)  215/45R18 N225)  225/40R18 A93)  225/45R18  235/40R18  245/40R18	A02) bis A10) BF1) E79a)

Typ(en):		ABE / EG-Genehmigung(en):	
<b>B8</b>		<b>e1*2001/116*0430*..</b>	
<b>B81</b>		<b>e13*2007/46*1084*..</b>	
Motorleistung (kW)	Handelsbezeichnungen	zulässige Reifengrößen vorne und hinten, ggf. Auflagen	Auflagen und Hinweise
260	Audi S4 (Baureihe B9, Limousine, Kombi )	225/40R18 M+S A93)  225/45R18 M+S  235/40R18 M+S  245/40R18	A02) bis A10) BF1) E79a)

§ 22 51977

Gutachten zur Erteilung der ABE-Nr. 51977 nach §22 StVZO

Nr. : RA-000949-A0-072  
 Anlage-Nr. : 4  
 Seite : 4 / 8  
 Auftraggeber : Fondmetal S.p.A.  
 Teiletyp : FMI01\_8018



Typ(en):		ABE / EG-Genehmigung(en):		
<b>4G</b>		<b>e1*2007/46*0436*..</b>		
<b>4G1</b>		<b>e13*2007/46*1147*..</b>		
Motorleistung (kW)	Handelsbezeichnungen	zulässige Reifengrößen <b>vorne</b> und <b>hinten</b> , ggf. Auflagen		Auflagen und Hinweise
100 bis 245	Audi A6 (Limousine, Kombi)	225/50R18		A02) bis A10) BF2) E54) EF0)
		235/45R18		
		235/50R18 GBB)		
		245/45R18		
		255/45R18		
		zulässige Reifengrößen, ggf. Auflagen		Auflagen und Hinweise
		<b>vorne</b>	<b>hinten</b>	
		225/50R18	245/45R18	A02) bis A10) BF2) E54) EF0) V00)
		225/50R18	255/45R18	A02) bis A10) BF2) E54) EF0) V00)
		235/50R18	255/45R18	A02) bis A10) BF2) E54) EF0) GBB) V00)

Typ(en):		ABE / EG-Genehmigung(en):		
<b>4G</b>		<b>e1*2007/46*0436*..</b>		
Motorleistung (kW)	Handelsbezeichnungen	zulässige Reifengrößen <b>vorne</b> und <b>hinten</b> , ggf. Auflagen		Auflagen und Hinweise
140 bis 245	Audi A6 Allroad	235/50R18		A02) bis A10) BF3) ER1)
		235/55R18		
		245/50R18		

Typ(en):		ABE / EG-Genehmigung(en):		
<b>8R</b>		<b>e1*2001/116*0473*..</b>		
<b>8R</b>		<b>e1*2001/116*0497*..</b>		
<b>8R1</b>		<b>e13*2007/46*1083*..</b>		
Motorleistung (kW)	Handelsbezeichnungen	zulässige Reifengrößen <b>vorne</b> und <b>hinten</b> , ggf. Auflagen		Auflagen und Hinweise
100 bis 200	Audi Q5 (ohne Serienverbreiterung)	225/60R18 M+S A94) W235)		A02) bis A10) BF1) EF0)
		235/55R18		
		235/60R18 A94)		

§ 22 51977

Gutachten zur Erteilung der ABE-Nr. 51977 nach §22 StVZO  
 Nr. : RA-000949-A0-072  
 Anlage-Nr. : 4  
 Seite : 5 / 8  
 Auftraggeber : Fondmetal S.p.A.  
 Teiletyp : FMI01\_8018



Typ(en):		ABE / EG-Genehmigung(en):	
<b>8R</b>		<b>e1*2001/116*0473*..</b>	
<b>8R</b>		<b>e1*2001/116*0497*..</b>	
<b>8R1</b>		<b>e13*2007/46*1083*..</b>	
Motorleistung (kW)	Handelsbezeichnungen	zulässige Reifengrößen <b>vorne</b> und <b>hinten</b> , ggf. Auflagen	Auflagen und Hinweise
100 bis 200	Audi Q5 (mit Serienverbreiterung)	225/60R18 M+S A94) W235)  235/55R18  235/60R18 A94)	A02) bis A10) BF1) EF0)

Typ(en):		ABE / EG-Genehmigung(en):	
<b>FY</b>		<b>e1*2007/46*1550*..</b>	
<b>FY</b>		<b>e1*2007/46*1685*..</b>	
Motorleistung (kW)	Handelsbezeichnungen	zulässige Reifengrößen <b>vorne</b> und <b>hinten</b> , ggf. Auflagen	Auflagen und Hinweise
100 bis 210	Audi Q5 (ohne Verbreiterungs- Flaps vorne u. hinten)	235/60R18  245/55R18  255/55R18 A01) K03) K04)	A02) bis A10) BF1) EF0)

Typ(en):		ABE / EG-Genehmigung(en):	
<b>FY</b>		<b>e1*2007/46*1550*..</b>	
<b>FY</b>		<b>e1*2007/46*1685*..</b>	
Motorleistung (kW)	Handelsbezeichnungen	zulässige Reifengrößen <b>vorne</b> und <b>hinten</b> , ggf. Auflagen	Auflagen und Hinweise
100 bis 210	Audi Q5 (mit Verbreiterungs- Flaps vorne u. hinten)	235/55R18 A93)  235/60R18  245/55R18  255/55R18	A02) bis A10) BF1) EF0)

### Auflagen und Hinweise

- A01) Der vorschriftsmäßige Zustand des Fahrzeugs ist durch einen amtlich anerkannten Sachverständigen oder Prüfer für den Kraftfahrzeugverkehr oder einen Kraftfahrzeugsachverständigen oder einen Angestellten nach Nummer 4 der Anlage VIIIb zur StVZO auf einem Nachweis entsprechend dem Beispielkatalog zu § 19 StVZO veröffentlichten Muster bescheinigen zu lassen.
- A02) Wird eine in diesem Gutachten aufgeführte Reifengröße verwendet, die nicht bereits in den Fahrzeugpapieren genannt ist, so sind die Angaben über die Reifengröße in den Fahrzeugpapieren durch die Zulassungsstelle berichtigen zu lassen. Diese Berichtigung ist dann nicht erforderlich, wenn die ABE des Sonderrades eine Freistellung von der Pflicht zur Berichtigung der Fahrzeugpapiere enthält.

§ 22 51977

Gutachten zur Erteilung der ABE-Nr. 51977 nach §22 StVZO  
Nr. : RA-000949-A0-072  
Anlage-Nr. : 4  
Seite : 6 / 8  
Auftraggeber : Fondmetal S.p.A.  
Teiletyp : FMI01\_8018

- A03) Die mindestens erforderlichen Geschwindigkeitsbereiche und Tragfähigkeiten der zu verwendenden Reifen sind, unter Zugrundelegung der fahrzeugspezifischen Daten, aus der in Anlage 0 befindlichen Tabelle „Tragfähigkeitskennzahl und Geschwindigkeitssymbol“ zu entnehmen. Gibt es die Reifengrößen mit den ermittelten Mindestwerten **nicht**, so sind sie **nicht** zulässig.
- A04) Das Fahrwerk sowie die Brems- und Lenkungsaggregate müssen, sofern diese durch keine weiteren Auflagen berührt werden, dem Serienstand entsprechen. Wird gleichzeitig mit dem Anbau der Sonderräder eine Fahrwerksänderung vorgenommen, so ist diese und ihre Auswirkung auf den Anbau der Sonderräder gesondert zu beurteilen.
- A05) Es sind nur schlauchlose Reifen mit Gummi -oder Metallventilen zulässig. Bei Fahrzeugen mit Höchstgeschwindigkeit größer 210km/h sind nur Metallventile zulässig. Die Ventile müssen den Normen DIN, E.T.R.T.O. oder TRA entsprechen, sollen möglichst kurz sein und dürfen nicht über die Radkontur hinausragen.
- A06) Bei Verwendung des serienmäßigen Ersatz- bzw. Notrades sind die serienmäßigen Befestigungsteile zu verwenden.
- A07) Die Bezieher der Sonderräder sind darauf hinzuweisen, dass der vom Reifenhersteller vorgeschriebene Reifenfülldruck bzw. Mindestluftdruck zu beachten ist.
- A08) Wird das serienmäßige Ersatzrad verwendet, soll mit mäßiger Geschwindigkeit und nicht länger als erforderlich gefahren werden. Bei Fahrzeugen mit permanentem Allradantrieb ist bei Verwendung des Ersatzreifens darauf zu achten, dass nur Reifen mit gleich großem Abrollumfang zulässig sind. Es müssen die serienmäßigen Befestigungsteile verwendet werden.
- A09) Die Bezieher sind darauf hinzuweisen, dass Schneekettenbetrieb nicht geprüft wurde, es sei denn, dass die Verwendung von Schneeketten durch eine weitere Auflage im Gutachten erlaubt wird.
- A10) Die Räder dürfen nur an der Innenseite mit Klebegewichten ausgewuchtet werden.
- A93) Die Verwendung von feingliedrigen Schneeketten, die nicht mehr als 12 mm aufliegen, ist nur auf den Rädern der Vorderachse zulässig (siehe auch Bedienungsanleitung des Fahrzeugherstellers).
- A94) Die Verwendung von feingliedrigen Schneeketten, die nicht mehr als 12 mm aufliegen, ist nur auf den Rädern der Hinterachse zulässig (siehe auch Bedienungsanleitung des Fahrzeugherstellers).
- BF1) Sofern nicht anders angegeben, sind folgende vom Radhersteller mitzuliefernde Befestigungsteile zu verwenden:  
Radschraube, Kugel Ø25,6 mm, Gewinde M14x1,5, Schaftlänge 30 mm  
Anzugsmoment: 140 Nm
- BF2) Sofern nicht anders angegeben, sind folgende vom Radhersteller mitzuliefernde Befestigungsteile zu verwenden:  
Serien-Radschraube, Kugel Ø25,6 mm, Gewinde M14x1,5, Schaftlänge 27 mm  
Anzugsmoment: 140 Nm

Gutachten zur Erteilung der ABE-Nr. 51977 nach §22 StVZO  
Nr. : RA-000949-A0-072  
Anlage-Nr. : 4  
Seite : 7 / 8  
Auftraggeber : Fondmetal S.p.A.  
Teiletyp : FMI01\_8018

- BF3) Sofern nicht anders angegeben, sind folgende vom Radhersteller mitzuliefernde Befestigungsteile zu verwenden:  
Serien-Radschraube, Kugel Ø25,6 mm, Kalotte beweglich, Gewinde M14x1,5, Schaftlänge 27 mm  
Anzugsmoment: 140 Nm
- E54) Nicht zulässig an Fahrzeug-Ausführungen: Allroad
- E79) Nur zulässig an Fahrzeugausführungen der Baureihe B8:
- Audi A4, A4 quattro bis Modelljahr 2015
  - an zweiter Stelle der Variante (Feld D.2 in der Zulassungsbescheinigung Teil I) muss ein 'C' stehen
- E79a) Nur zulässig an Fahrzeugausführungen der Baureihe B9:
- Audi A4, A4 quattro ab Modelljahr 2016
  - an zweiter Stelle der Variante (Feld D.2 in der Zulassungsbescheinigung Teil I) muss eine '2' stehen
- EF0) Nicht zulässig an Fahrzeugausführungen die serienmäßig an der Vorder - und/oder an der Hinterachse nur mit Rädern ausgerüstet sind deren Raddurchmesser größer als der Raddurchmesser des Umrüstrades sind und/oder deren Felgenmaulweite größer als die Felgenmaulweite des Umrüstrades sind.
- ER1) Das Sonderrad (gepr. Radlast) ist in Verbindung mit dieser Reifengröße nur zulässig bis zu einer Achslast von 1460 kg. Das gilt auch bei erhöhter Achslast im Anhängerbetrieb gemäß den Fahrzeugpapieren (Feld 22 bzw. Ziffer 33).
- G01) Es ist der Nachweis zu erbringen, dass die Anzeige des Geschwindigkeitsmessers und des Wegstreckenzählers innerhalb der gesetzlich vorgeschriebenen Toleranzen (§ 57 StVZO) liegt. Sofern die Anzeige angeglichen werden muss, kann diese Rad-Reifen-Kombination nicht als wahlweise Ausrüstung auf der Anbaubestätigung eingetragen werden.
- GBB) Bei Fahrzeugen, die serienmäßig nicht mit einer der Bereifungsgrößen 235/45R19, 255/35R20, 255/40R19 ausgerüstet oder min. einer dieser Bereifungsgrößen in den Fahrzeugpapieren (Fahrzeugschein, Zulassungsbescheinigung I oder COC- Papier) bzw. in der EG-Genehmigung des Fahrzeuges zugelassen ist, sind die Auflagen A01) und G01) zu beachten.
- K03) Die Radabdeckung an Achse 1 ist durch Ausstellen der Frontschürze und des Kotflügels oder durch Anbau von dauerhaft befestigten Karosserieteilen im Bereich 0° bis 30° vor der Radmitte herzustellen.  
Die gesamte Breite der Rad-/Reifenkombination muss, unter Beachtung des maximalmöglichen Betriebsmaßes des Reifens (1.04 fache der Nennbreite des Reifens), in dem oben genannten Bereich abgedeckt sein.
- K04) Die Radabdeckung an Achse 2 ist durch Ausstellen der Heckschürze und des Kotflügels oder durch Anbau von dauerhaft befestigten Karosserieteilen im Bereich 0° bis 50° hinter der Radmitte herzustellen.  
Die gesamte Breite der Rad-/Reifenkombination muss, unter Beachtung des maximalmöglichen Betriebsmaßes des Reifens (1.04 fache der Nennbreite des Reifens), in dem oben genannten Bereich abgedeckt sein.

Gutachten zur Erteilung der ABE-Nr. 51977 nach §22 StVZO  
Nr. : RA-000949-A0-072  
Anlage-Nr. : 4  
Seite : 8 / 8  
Auftraggeber : Fondmetal S.p.A.  
Teiletyp : FMI01\_8018

- M00) Die Montierbarkeit dieser Reifengröße ist auf der hier im Gutachten beschriebenen Felgengröße nach der ETRTO Norm nicht freigegeben. Für das verwendete Reifenfabrikat/-typ ist die Montierbarkeit des Reifens auf der hier beschriebenen Felgengröße durch eine Bestätigung des jeweiligen Reifenherstellers nachzuweisen.
- N215) Nicht zulässig an Fahrzeugausführungen die serienmäßig an Vorder - und/oder Hinterachse nur mit Sommer-Reifengrößen 215/ .. oder größer ausgerüstet sind und auch nur solche Sommer-Reifengrößen in den Fahrzeugpapieren (Fahrzeugschein, Zulassungsbescheinigung I oder COC- Papier) bzw. in der EG-Genehmigung des Fahrzeuges zugelassen sind.
- N225) Nicht zulässig an Fahrzeugausführungen die serienmäßig an Vorder - und/oder Hinterachse nur mit Sommer-Reifengrößen 225/ .. oder größer ausgerüstet sind und auch nur solche Sommer-Reifengrößen in den Fahrzeugpapieren (Fahrzeugschein, Zulassungsbescheinigung I oder COC- Papier) bzw. in der EG-Genehmigung des Fahrzeuges zugelassen sind.
- N235) Nicht zulässig an Fahrzeugausführungen die serienmäßig an Vorder - und/oder Hinterachse nur mit Sommer-Reifengrößen 235/ .. oder größer ausgerüstet sind und auch nur solche Sommer-Reifengrößen in den Fahrzeugpapieren (Fahrzeugschein, Zulassungsbescheinigung I oder COC- Papier) bzw. in der EG-Genehmigung des Fahrzeuges zugelassen sind.
- N245) Nicht zulässig an Fahrzeugausführungen die serienmäßig an Vorder - und/oder Hinterachse nur mit Sommer-Reifengrößen 245/ .. oder größer ausgerüstet sind und auch nur solche Sommer-Reifengrößen in den Fahrzeugpapieren (Fahrzeugschein, Zulassungsbescheinigung I oder COC- Papier) bzw. in der EG-Genehmigung des Fahrzeuges zugelassen sind.
- T86) Nur zulässig an Fahrzeugen mit einer zulässigen Achslast bis max. 1060 kg bei LI 86 . Die Tragfähigkeit des ZR-Reifens muss dann min. 530 kg betragen (Angaben stehen auf dem Reifen). Auflage A03) ist jedoch generell zu beachten.
- V00) Die Verwendung dieser Reifenkombination (unterschiedliche Reifengrößen an der Vorder- und Hinterachse) ist nur zulässig, sofern die ABV/ABS-Eignung nachgewiesen wurde. Dies ist möglich durch eine Bestätigung des jeweiligen Reifen- oder Fahrzeugherstellers. Falls es sich um eine serienmäßige Reifenkombination handelt und diese ohne Einschränkung der Reifenfabrikate/-typen vom Fahrzeughersteller freigegeben ist, entfällt die Notwendigkeit eines entsprechenden Nachweises.
- W235) Nicht zulässig an Fahrzeugausführungen die serienmäßig an Vorder - und/oder Hinterachse nur mit Reifen der Größen 235/ .. oder größer ausgerüstet sind und auch nur diese in den Fahrzeugpapieren (Fahrzeugschein, Zulassungsbescheinigung I oder COC- Papier) bzw. in der EG-Genehmigung des Fahrzeuges zugelassen sind.

Die Anlage 4 mit den Seiten 1-8 hat nur Gültigkeit in Verbindung mit dem Gutachten für Sonderräder Typ FMI01\_8018 des Auftraggebers Fondmetal S.p.A.

Geschäftsstelle Essen, 22.03.2018

Gutachten zur Erteilung der ABE-Nr. 51977 nach §22 StVZO  
 Nr. : RA-000949-A0-072  
 Anlage-Nr. : 4a  
 Seite : 1 / 7  
 Auftraggeber : Fondmetal S.p.A.  
 Teiletyp : FMI01\_8018



**Technische Daten, Kurzfassung**  
**Raddaten**

Radtyp:	<b>FMI01_8018</b>
Art des Sonderrades:	einteiliges Leichtmetall-Rad
Handelsmarke:	Fondmetal
Montageposition:	Vorder-und Hinterachse
Radausführung:	<b>40 5112N</b>
Radgröße:	8Jx18H2
Rad-Einpresstiefe:	40 mm
Lochkreisdurchmesser:	112 mm
Lochzahl:	5
Mittenlochdurchmesser:	66,5 mm
Zentrierart:	Mittenzentrierung
Zentrierring:	ohne Ring
geprüfte Radlast:	730 kg
bei Reifenabrollumfang:	2275 mm

**Allgemeine Anforderungen**

Im Fahrzeug verbaute sicherheits- und/oder umweltrelevante Fahrzeugsysteme (z.B. Reifendruckkontrollsysteme) müssen nach Anbau der Sonderräder funktionsfähig bleiben bzw. entsprechend ersetzt werden.

**Verwendungsbereich**

Fahrzeughersteller oder Marke: BMW

Radbefestigung			
Auflagen-Kürzel	Beschreibung der Befestigungsteile	Zubehör-Kit	Anzugs-moment
BF1	Radschraube, Kugel Ø26 mm, Gewinde M14x1,25, Schaftlänge 29,5 mm		140 Nm

§ 22 51977

Gutachten zur Erteilung der ABE-Nr. 51977 nach §22 StVZO

Nr. : RA-000949-A0-072  
 Anlage-Nr. : 4a  
 Seite : 2 / 7  
 Auftraggeber : Fondmetal S.p.A.  
 Teiletyp : FMI01\_8018



Typ(en):		ABE / EG-Genehmigung(en):	
<b>F2AT</b>		<b>e1*2007/46*1675*..</b>	
<b>F2GT</b>		<b>e1*2007/46*1677*..</b>	
<b>UKL-L</b>		<b>e1*2007/46*0371*..</b>	
Motorleistung (kW)	Handelsbezeichnungen	zulässige Reifengrößen <b>vorne</b> und <b>hinten</b> , ggf. Auflagen	Auflagen und Hinweise
70 bis 170	BMW 2er Active Tourer, Active Tourer xDrive, Gran Tourer, Gran Tourer xDrive	215/45R18 A93b) K04)	A01) bis A10) BF1) K01)
		225/40R18 A93) A93b) K02) T92)	
		225/45R18 K02)	
		235/40R18 A93a) K02)	
		245/40R18 K02) K18) K28)	
		zulässige Reifengrößen, ggf. Auflagen	Auflagen und Hinweise
		<b>vorne</b>	<b>hinten</b>
		225/45R18 K01)	245/40R18 K02) K18) K28)
			A01) bis A10) BF1) V00)

Typ(en):		ABE / EG-Genehmigung(en):	
<b>F1X</b>		<b>e1*2007/46*1676*..</b>	
<b>UKL-L</b>		<b>e1*2007/46*0371*..</b>	
Motorleistung (kW)	Handelsbezeichnungen	zulässige Reifengrößen <b>vorne</b> und <b>hinten</b> , ggf. Auflagen	Auflagen und Hinweise
85 bis 170	BMW X1 sDrive, X1 xDrive	215/55R18 M+S G01) K03) K89) M00)	A01) bis A10) BF1) K04)
		225/45R18	
		225/50R18 K01) K89)	
		235/45R18 K03)	
		245/45R18 K01) K89)	
		255/45R18 K01) K89)	

§ 22 51977

Gutachten zur Erteilung der ABE-Nr. 51977 nach §22 StVZO

Nr. : RA-000949-A0-072  
 Anlage-Nr. : 4a  
 Seite : 3 / 7  
 Auftraggeber : Fondmetal S.p.A.  
 Teiletyp : FMI01\_8018



Typ(en):		ABE / EG-Genehmigung(en):	
<b>FMCA</b>		<b>e1*2007/46*1679*..</b>	
<b>FML2</b>		<b>e1*2007/46*1678*..</b>	
<b>UKL-L</b>		<b>e1*2007/46*0371*..</b>	
Motorleistung (kW)	Handelsbezeichnungen	zulässige Reifengrößen <b>vorne</b> und <b>hinten</b> , ggf. Auflagen	Auflagen und Hinweise
55 bis 155	BMW Mini (Limousine 2-türig, Cabrio)	215/35R18 K87) T84)  225/30R18 G01) T82)  225/35R18 K87)	A01) bis A10) BF1) K01) K02)

Typ(en):		ABE / EG-Genehmigung(en):	
<b>FML4</b>		<b>e1*2007/46*1680*..</b>	
<b>UKL-L</b>		<b>e1*2007/46*0371*..</b>	
Motorleistung (kW)	Handelsbezeichnungen	zulässige Reifengrößen <b>vorne</b> und <b>hinten</b> , ggf. Auflagen	Auflagen und Hinweise
55 bis 155	BMW Mini (Limousine 4-türig)	225/30R18	A01) bis A10) BF1) G01) K01) K02) T82)

Typ(en):		ABE / EG-Genehmigung(en):	
<b>FMCA</b>		<b>e1*2007/46*1679*..</b>	
<b>FML2</b>		<b>e1*2007/46*1678*..</b>	
<b>UKL-L</b>		<b>e1*2007/46*0371*..</b>	
Motorleistung (kW)	Handelsbezeichnungen	zulässige Reifengrößen <b>vorne</b> und <b>hinten</b> , ggf. Auflagen	Auflagen und Hinweise
170	BMW Mini John Cooper Works (Limousine 2-türig, Cabrio)	215/35R18  225/35R18	A01) bis A10) BF1) K01) K04) K87)

Typ(en):		ABE / EG-Genehmigung(en):	
<b>FMK</b>		<b>e1*2007/46*1683*..</b>	
<b>UKL-L</b>		<b>e1*2007/46*0371*..</b>	
Motorleistung (kW)	Handelsbezeichnungen	zulässige Reifengrößen <b>vorne</b> und <b>hinten</b> , ggf. Auflagen	Auflagen und Hinweise
75 bis 155	BMW Mini Clubman (Frontantrieb u. Allrad)	205/45R18	A01) bis A10) BF1) K01) K04) K88) M00) N215) T86)

§ 22 51977

Gutachten zur Erteilung der ABE-Nr. 51977 nach §22 StVZO  
 Nr. : RA-000949-A0-072  
 Anlage-Nr. : 4a  
 Seite : 4 / 7  
 Auftraggeber : Fondmetal S.p.A.  
 Teiletyp : FMI01\_8018



Typ(en):		ABE / EG-Genehmigung(en):	
<b>FMX</b>		<b>e1*2007/46*1682*..</b>	
Motorleistung (kW)	Handelsbezeichnungen	zulässige Reifengrößen <b>vorne</b> und <b>hinten</b> , ggf. Auflagen	Auflagen und Hinweise
75 bis 155	BMW Mini Countryman	225/45R18 A93a)  225/50R18  235/45R18  245/40R18  245/45R18	A01) bis A10) BF1) K01) K04)

Typ(en):		ABE / EG-Genehmigung(en):	
<b>FMX</b>		<b>e1*2007/46*1682*..</b>	
Motorleistung (kW)	Handelsbezeichnungen	zulässige Reifengrößen <b>vorne</b> und <b>hinten</b> , ggf. Auflagen	Auflagen und Hinweise
170	BMW Mini Countryman John Cooper Works	225/45R18 A93a)  225/50R18  235/45R18  245/45R18	A01) bis A10) BF1) K01) K04)

### Auflagen und Hinweise

- A01) Der vorschriftsmäßige Zustand des Fahrzeugs ist durch einen amtlich anerkannten Sachverständigen oder Prüfer für den Kraftfahrzeugverkehr oder einen Kraftfahrzeugsachverständigen oder einen Angestellten nach Nummer 4 der Anlage VIIIb zur StVZO auf einem Nachweis entsprechend dem Beispielkatalog zu § 19 StVZO veröffentlichten Muster bescheinigen zu lassen.
- A02) Wird eine in diesem Gutachten aufgeführte Reifengröße verwendet, die nicht bereits in den Fahrzeugpapieren genannt ist, so sind die Angaben über die Reifengröße in den Fahrzeugpapieren durch die Zulassungsstelle berichtigen zu lassen. Diese Berichtigung ist dann nicht erforderlich, wenn die ABE des Sonderrades eine Freistellung von der Pflicht zur Berichtigung der Fahrzeugpapiere enthält.
- A03) Die mindestens erforderlichen Geschwindigkeitsbereiche und Tragfähigkeiten der zu verwendenden Reifen sind, unter Zugrundelegung der fahrzeugspezifischen Daten, aus der in Anlage 0 befindlichen Tabelle „Tragfähigkeitskennzahl und Geschwindigkeitssymbol“ zu entnehmen. Gibt es die Reifengrößen mit den ermittelten Mindestwerten **nicht**, so sind sie **nicht** zulässig.
- A04) Das Fahrwerk sowie die Brems- und Lenkungsaggregate müssen, sofern diese durch keine weiteren Auflagen berührt werden, dem Serienstand entsprechen. Wird gleichzeitig mit dem Anbau der Sonderräder eine Fahrwerksänderung vorgenommen, so ist diese und ihre Auswirkung auf den Anbau der Sonderräder gesondert zu beurteilen.

§ 22 51977

- 
- A05) Es sind nur schlauchlose Reifen mit Gummi -oder Metallventilen zulässig. Bei Fahrzeugen mit Höchstgeschwindigkeit größer 210km/h sind nur Metallventile zulässig. Die Ventile müssen den Normen DIN, E.T.R.T.O. oder TRA entsprechen, sollen möglichst kurz sein und dürfen nicht über die Radkontur hinausragen.
- A06) Bei Verwendung des serienmäßigen Ersatz- bzw. Notrades sind die serienmäßigen Befestigungsteile zu verwenden.
- A07) Die Bezieher der Sonderräder sind darauf hinzuweisen, dass der vom Reifenhersteller vorgeschriebene Reifenfülldruck bzw. Mindestluftdruck zu beachten ist.
- A08) Wird das serienmäßige Ersatzrad verwendet, soll mit mäßiger Geschwindigkeit und nicht länger als erforderlich gefahren werden. Bei Fahrzeugen mit permanentem Allradantrieb ist bei Verwendung des Ersatzreifens darauf zu achten, dass nur Reifen mit gleich großem Abrollumfang zulässig sind. Es müssen die serienmäßigen Befestigungsteile verwendet werden.
- A09) Die Bezieher sind darauf hinzuweisen, dass Schneekettenbetrieb nicht geprüft wurde, es sei denn, dass die Verwendung von Schneeketten durch eine weitere Auflage im Gutachten erlaubt wird.
- A10) Die Räder dürfen nur an der Innenseite mit Klebegewichten ausgewuchtet werden.
- A93) Die Verwendung von feingliedrigen Schneeketten, die nicht mehr als 12 mm auftragen, ist nur auf den Rädern der Vorderachse zulässig (siehe auch Bedienungsanleitung des Fahrzeugherstellers).
- A93a) Die Verwendung von feingliedrigen Schneeketten, die nicht mehr als 9 mm auftragen, ist nur auf den Rädern der Vorderachse zulässig (siehe auch Bedienungsanleitung des Fahrzeugherstellers).
- A93b) Die Verwendung von feingliedrigen Schneeketten, die nicht mehr als 7 mm auftragen, ist nur auf den Rädern der Vorderachse zulässig (siehe auch Bedienungsanleitung des Fahrzeugherstellers).
- BF1) Sofern nicht anders angegeben, sind folgende vom Radhersteller mitzuliefernde Befestigungsteile zu verwenden:  
Radschraube, Kugel Ø26 mm, Gewinde M14x1,25, Schaftlänge 29,5 mm  
Anzugsmoment: 140 Nm
- G01) Es ist der Nachweis zu erbringen, dass die Anzeige des Geschwindigkeitsmessers und des Wegstreckenzählers innerhalb der gesetzlich vorgeschriebenen Toleranzen (§ 57 StVZO) liegt. Sofern die Anzeige angeglichen werden muss, kann diese Rad-Reifen-Kombination nicht als wahlweise Ausrüstung auf der Anbaubestätigung eingetragen werden.
- K01) Die Radabdeckung an Achse 1 ist durch Ausstellen der Frontschürze und des Kotflügels oder durch Anbau von dauerhaft befestigten Karosserieteilen im Bereich 30° vor bis 50° hinter der Radmitte herzustellen.  
Die gesamte Breite der Rad-/Reifenkombination muss, unter Beachtung des maximalmöglichen Betriebsmaßes des Reifens (1.04 fache der Nennbreite des Reifens), in dem oben genannten Bereich abgedeckt sein.

Gutachten zur Erteilung der ABE-Nr. 51977 nach §22 StVZO  
Nr. : RA-000949-A0-072  
Anlage-Nr. : 4a  
Seite : 6 / 7  
Auftraggeber : Fondmetal S.p.A.  
Teiletyp : FMI01\_8018



- K02) Die Radabdeckung an Achse 2 ist durch Ausstellen der Heckschürze und des Kotflügels oder durch Anbau von dauerhaft befestigten Karosserieteilen im Bereich 30° vor bis 50° hinter der Radmitte herzustellen.  
Die gesamte Breite der Rad-/Reifenkombination muss, unter Beachtung des maximalmöglichen Betriebsmaßes des Reifens (1.04 fache der Nennbreite des Reifens), in dem oben genannten Bereich abgedeckt sein.
- K03) Die Radabdeckung an Achse 1 ist durch Ausstellen der Frontschürze und des Kotflügels oder durch Anbau von dauerhaft befestigten Karosserieteilen im Bereich 0° bis 30° vor der Radmitte herzustellen.  
Die gesamte Breite der Rad-/Reifenkombination muss, unter Beachtung des maximalmöglichen Betriebsmaßes des Reifens (1.04 fache der Nennbreite des Reifens), in dem oben genannten Bereich abgedeckt sein.
- K04) Die Radabdeckung an Achse 2 ist durch Ausstellen der Heckschürze und des Kotflügels oder durch Anbau von dauerhaft befestigten Karosserieteilen im Bereich 0° bis 50° hinter der Radmitte herzustellen.  
Die gesamte Breite der Rad-/Reifenkombination muss, unter Beachtung des maximalmöglichen Betriebsmaßes des Reifens (1.04 fache der Nennbreite des Reifens), in dem oben genannten Bereich abgedeckt sein.
- K18) An Achse 2 ist die ins Radhaus ragende Kante des Stoßfängers entsprechend der umgelegten Radhauskante zu kürzen.
- K28) An Achse 2 sind die Radhausausschnittkanten um 10 mm aufzuweiten.
- K87) Um eine ausreichende Freigängigkeit an Achse 2 herzustellen sind folgende Maßnahmen erforderlich:
- die Kunststoff- Radhausausschnittkanten sind im Bereich von 100 mm über Schweller bis 50 Grad nach hinten auf eine Restbreite von 5mm zu kürzen,
  - die Befestigungsnieten des Filzinnenkotflügel sind zu entfernen,
  - der Filz-/Kunststoffinnenkotflügel ist im gesamten Verlauf des Radhauses um einen Streifen von 50mm zu kürzen und klebend am Innenradhaus zu befestigen.
- K88) Um eine ausreichende Freigängigkeit an Achse 1 herzustellen sind folgende Maßnahmen erforderlich:
- Die Kunststoff-Radhausausschnittkante ist im Bereich von 100 mm vor und hinter Radmitte um 5 mm zu kürzen.
  - Die Kunststoff-Radhauskante und der Kunststoffinnenkotflügel sind in diesem Bereich durch Erwärmung um 5 mm auszustellen.
- K89) Um eine ausreichende Freigängigkeit an Achse 2 herzustellen sind folgende Maßnahmen erforderlich:
- die Kunststoff-Radhausverbreiterung ist im Bereich von 30 Grad vor bis 30 Grad hinter der Radmitte auf eine Restbreite von 15 mm zu kürzen,
  - die sich darüber befindliche Blech Radhauskante ist auf das gleiche Maß umzulegen,
  - Im Bereich 30 Grad vor Radmitte ist der Befestigungsniet zu entfernen und die Radhausverbreiterung klebend zu fixieren.
- M00) Die Montierbarkeit dieser Reifengröße ist auf der hier im Gutachten beschriebenen Felgengröße nach der ETRTO Norm nicht freigegeben. Für das verwendete Reifenfabrikat/-typ ist die Montierbarkeit des Reifens auf der hier beschriebenen Felgengröße durch eine Bestätigung des jeweiligen Reifenherstellers nachzuweisen.

Gutachten zur Erteilung der ABE-Nr. 51977 nach §22 StVZO  
Nr. : RA-000949-A0-072  
Anlage-Nr. : 4a  
Seite : 7 / 7  
Auftraggeber : Fondmetal S.p.A.  
Teiletyp : FMI01\_8018

- N215) Nicht zulässig an Fahrzeugausführungen die serienmäßig an Vorder - und/oder Hinterachse nur mit Sommer-Reifengrößen 215/ .. oder größer ausgerüstet sind und auch nur solche Sommer-Reifengrößen in den Fahrzeugpapieren (Fahrzeugschein, Zulassungsbescheinigung I oder COC- Papier) bzw. in der EG-Genehmigung des Fahrzeuges zugelassen sind.
- T82) Nur zulässig an Fahrzeugen mit einer zulässigen Achslast bis max. 950 kg bei LI 82 . Die Tragfähigkeit des ZR-Reifens muss dann min. 475 kg betragen (Angaben stehen auf dem Reifen). Auflage A03) ist jedoch generell zu beachten.
- T84) Nur zulässig an Fahrzeugen mit einer zulässigen Achslast bis max. 1000 kg bei LI 84 . Die Tragfähigkeit des ZR-Reifens muss dann min. 500 kg betragen (Angaben stehen auf dem Reifen). Auflage A03) ist jedoch generell zu beachten.
- T86) Nur zulässig an Fahrzeugen mit einer zulässigen Achslast bis max. 1060 kg bei LI 86 . Die Tragfähigkeit des ZR-Reifens muss dann min. 530 kg betragen (Angaben stehen auf dem Reifen). Auflage A03) ist jedoch generell zu beachten.
- T92) Nur zulässig an Fahrzeugen mit einer zulässigen Achslast bis max. 1260 kg bei LI 92 . Die Tragfähigkeit des ZR-Reifens muss dann min. 630 kg betragen (Angaben stehen auf dem Reifen). Auflage A03) ist jedoch generell zu beachten.
- V00) Die Verwendung dieser Reifenkombination (unterschiedliche Reifengrößen an der Vorder- und Hinterachse) ist nur zulässig, sofern die ABV/ABS-Eignung nachgewiesen wurde. Dies ist möglich durch eine Bestätigung des jeweiligen Reifen- oder Fahrzeugherstellers. Falls es sich um eine serienmäßige Reifenkombination handelt und diese ohne Einschränkung der Reifenfabrikate/-typen vom Fahrzeughersteller freigegeben ist, entfällt die Notwendigkeit eines entsprechenden Nachweises.

Die Anlage 4a mit den Seiten 1-7 hat nur Gültigkeit in Verbindung mit dem Gutachten für Sonderräder Typ FMI01\_8018 des Auftraggebers Fondmetal S.p.A.

Geschäftsstelle Essen, 22.03.2018

Gutachten zur Erteilung der ABE-Nr. 51977 nach §22 StVZO  
 Nr. : RA-000949-A0-072  
 Anlage-Nr. : 4b  
 Seite : 1 / 26  
 Auftraggeber : Fondmetal S.p.A.  
 Teiletyp : FMI01\_8018



**Technische Daten, Kurzfassung**  
**Raddaten**

Radtyp:	<b>FMI01_8018</b>
Art des Sonderrades:	einteiliges Leichtmetall-Rad
Handelsmarke:	Fondmetal
Montageposition:	Vorder-und Hinterachse
Radausführung:	<b>40 5112N</b>
Radgröße:	8Jx18H2
Rad-Einpresstiefe:	40 mm
Lochkreisdurchmesser:	112 mm
Lochzahl:	5
Mittenlochdurchmesser:	66,5 mm
Zentrierart:	Mittenzentrierung
Zentrierring:	ohne Ring
geprüfte Radlast:	730 kg
bei Reifenabrollumfang:	2275 mm

**Allgemeine Anforderungen**

Im Fahrzeug verbaute sicherheits- und/oder umweltrelevante Fahrzeugsysteme (z.B. Reifendruckkontrollsysteme) müssen nach Anbau der Sonderräder funktionsfähig bleiben bzw. entsprechend ersetzt werden.

**Verwendungsbereich**

Fahrzeughersteller oder Marke: MERCEDES

Radbefestigung			
Auflagen-Kürzel	Beschreibung der Befestigungsteile	Zubehör-Kit	Anzugs-moment
BF1	Radschraube, Kugel Ø25,6 mm, Gewinde M14x1,5, Schaftlänge 30 mm		130 Nm
BF2	Radschraube, Kugel Ø25,6 mm, Gewinde M14x1,5, Schaftlänge 30 mm		150 Nm
BF3	Radschraube, Kugel Ø25,6 mm, Gewinde M14x1,5, Schaftlänge 30 mm		175 Nm

§ 22 51977

Gutachten zur Erteilung der ABE-Nr. 51977 nach §22 StVZO

Nr. : RA-000949-A0-072  
 Anlage-Nr. : 4b  
 Seite : 2 / 26  
 Auftraggeber : Fondmetal S.p.A.  
 Teiletyp : FMI01\_8018



Typ(en):		ABE / EG-Genehmigung(en):			
<b>176</b>		<b>e1*2007/46*0928*..</b>			
<b>245G</b>		<b>e1*2001/116*0470*..</b>			
Motorleistung (kW)	Handelsbezeichnungen	zulässige Reifengrößen <b>vorne</b> und <b>hinten</b> , ggf. Auflagen	Auflagen und Hinweise		
66 bis 155	Mercedes A-Klasse (Beim Typ 245G nur zulässig an Fahrzeugausführungen ab EG-Genehmigungs-Nr. e1*2001/116*0470*04)	205/45R18 K04) M00) N215) T86)	A01) bis A10) BF1) E93) E100)		
		215/40R18 K04) N225)			
		225/40R18 K01) K04) K13) K25) K28)			
		245/35R18 K01) K02) K13) K25) K28) K103)			
		zulässige Reifengrößen, ggf. Auflagen		Auflagen und Hinweise	
		vorne		hinten	A01) bis A10) BF1) E93) E100) N215) T86) V00)
205/45R18 M00)	225/40R18 K04) K28)				
205/45R18 M00)	235/40R18	A02) bis A10) BF1) E93) E100) N215) T86) V00)			
215/40R18	245/35R18 K02) K28) K103)	A01) bis A10) BF1) E93) E100) N225) V00)			

Typ(en):		ABE / EG-Genehmigung(en):	
<b>176</b>		<b>e1*2007/46*0928*..</b>	
<b>245G</b>		<b>e1*2001/116*0470*..</b>	
Motorleistung (kW)	Handelsbezeichnungen	zulässige Reifengrößen <b>vorne</b> und <b>hinten</b> , ggf. Auflagen	Auflagen und Hinweise
120 bis 160	Mercedes A-Klasse (Frontantrieb und Allrad; Beim Typ 245G nur zulässig an Fahrzeugausführungen ab EG-Genehmigungs-Nr. e1*2001/116*0470*04)	205/40R18 M+S T86)	A02) bis A10) BF1) E95) E100)
		205/45R18 M+S M00) T86)	
		215/40R18 M+S A01) K04)	
		215/45R18 M+S A01) K04) K13) K25) K103)	
		225/40R18 A01) K04) K13) K28) N235)	
		225/40R18 M+S A01) K04) K13) K28)	
		235/35R18 A01) K04) K28)	
		235/40R18 A01) K04) K13) K25) K28) K103)	
		245/35R18 A01) K01) K04) K13) K25) K28) K103)	

§ 22 51977

Gutachten zur Erteilung der ABE-Nr. 51977 nach §22 StVZO

Nr. : RA-000949-A0-072  
 Anlage-Nr. : 4b  
 Seite : 3 / 26  
 Auftraggeber : Fondmetal S.p.A.  
 Teiletyp : FMI01\_8018



Typ(en):		ABE / EG-Genehmigung(en):	
<b>176</b>		<b>e1*2007/46*0928*..</b>	
<b>176 AMG</b>		<b>e1*2007/46*1163*..</b>	
<b>245G</b>		<b>e1*2001/116*0470*..</b>	
<b>245G AMG</b>		<b>e1*2007/46*1207*..</b>	
Motorleistung (kW)	Handelsbezeichnungen	zulässige Reifengrößen <b>vorne</b> und <b>hinten</b> , ggf. Auflagen	Auflagen und Hinweise
265 bis 280	Mercedes A-Klasse A45 AMG, AMG A45	215/45R18 M+S K25) K103)  225/40R18 M+S K28)  235/40R18 K25) K28) K103)	A01) bis A10) BF1) E95) K04) K13)

Typ(en):		ABE / EG-Genehmigung(en):	
<b>245</b>		<b>e1*2001/116*0314*..</b>	
<b>245G</b>		<b>e1*2001/116*0470*..</b>	
Motorleistung (kW)	Handelsbezeichnungen	zulässige Reifengrößen <b>vorne</b> und <b>hinten</b> , ggf. Auflagen	Auflagen und Hinweise
70 bis 142	Mercedes B-Klasse (Beim Typ 245G nur zulässig an Fahrzeugausführungen bis EG-Genehmigungs- Nr. e1*2001/116*0470*02)	205/40R18 A93)  215/40R18 A93)  225/35R18 A93)  225/40R18 A93a)	A01) bis A10) BF1) E99) K01) K04) K81)

§ 22 51977

Gutachten zur Erteilung der ABE-Nr. 51977 nach §22 StVZO

Nr. : RA-000949-A0-072  
 Anlage-Nr. : 4b  
 Seite : 4 / 26  
 Auftraggeber : Fondmetal S.p.A.  
 Teiletyp : FMI01\_8018



Typ(en):		ABE / EG-Genehmigung(en):		
<b>245G</b>		<b>e1*2001/116*0470*..</b>		
<b>246</b>		<b>e1*2007/46*0751*..</b>		
Motorleistung (kW)	Handelsbezeichnungen	zulässige Reifengrößen <b>vorne</b> und <b>hinten</b> , ggf. Auflagen	Auflagen und Hinweise	
66 bis 155	Mercedes B- Klasse (Beim Typ 245G nur zulässig an Fahrzeugausführungen ab EG-Genehmigungs-Nr. e1*2001/116*0470*04)	205/40R18 A93a) N215) T86)	A02) bis A10) BF1) E100)	
		205/45R18 A01) K13) K22) K25) M00) N215) T86)		
		215/40R18 A01) K04) N225)		
		225/40R18 A01) K04) K13) K22)		
		235/35R18 A01) K04) K13) K22)		
		zulässige Reifengrößen, ggf. Auflagen	Auflagen und Hinweise	
		<b>vorne</b>	<b>hinten</b>	
		205/40R18 A93a)	235/35R18 K04)	A01) bis A10) BF1) E100) N215) T86) V00)
		205/45R18 K13) K22) K25) M00)	225/40R18 K04)	A01) bis A10) BF1) E100) N215) T86) V00)
		215/40R18	245/35R18 K04) K20) K28) K103)	A01) bis A10) BF1) E100) N225) V00)

Typ(en):		ABE / EG-Genehmigung(en):	
<b>245G</b>		<b>e1*2001/116*0470*..</b>	
Motorleistung (kW)	Handelsbezeichnungen	zulässige Reifengrößen <b>vorne</b> und <b>hinten</b> , ggf. Auflagen	Auflagen und Hinweise
65	Mercedes B-Klasse electric drive	215/45R18	A02) bis A10) BF1)
		225/40R18	
		225/45R18	

§ 22 51977

Gutachten zur Erteilung der ABE-Nr. 51977 nach §22 StVZO

Nr. : RA-000949-A0-072  
 Anlage-Nr. : 4b  
 Seite : 5 / 26  
 Auftraggeber : Fondmetal S.p.A.  
 Teiletyp : FMI01\_8018



Typ(en):		ABE / EG-Genehmigung(en):	
<b>204</b>		<b>e1*2001/116*0431*..</b>	
Motorleistung (kW)	Handelsbezeichnungen	zulässige Reifengrößen <b>vorne</b> und <b>hinten</b> , ggf. Auflagen	Auflagen und Hinweise
115 bis 245	Mercedes C-Klasse (Coupe C205, Cabrio A205)	225/40R18 A94) N235)	A02) bis A10) BF1) E110a)
		225/40R18 M+S A94)	
		225/45R18 N235)	
		225/45R18 M+S	
		235/40R18 A01) A94a) K01) N245)	
		235/40R18 M+S A01) A94a) K01)	
		235/45R18 A01) G01) K01) N245)	
		235/45R18 M+S A01) G01) K01)	
		245/40R18 A01) K01)	
		<b>vorne</b>	<b>hinten</b>
		225/45R18	245/40R18
		A02) bis A10) BF1) E110a) V00)	

§ 22 51977

Gutachten zur Erteilung der ABE-Nr. 51977 nach §22 StVZO

Nr. : RA-000949-A0-072  
 Anlage-Nr. : 4b  
 Seite : 6 / 26  
 Auftraggeber : Fondmetal S.p.A.  
 Teiletyp : FMI01\_8018



Typ(en):		ABE / EG-Genehmigung(en):		
<b>204</b>		<b>e1*2001/116*0431*..</b>		
Motorleistung (kW)	Handelsbezeichnungen	zulässige Reifengrößen <b>vorne</b> und <b>hinten</b> , ggf. Auflagen		Auflagen und Hinweise
85 bis 245	Mercedes C-Klasse (Limousine, W205)	215/45R18 N225)		A02) bis A10) BF1) E103)
		215/45R18 M+S W225)		
		225/40R18 A01) K01) N235) T92)		
		225/40R18 M+S A01) K01) T92)		
		225/45R18 A01) K01) N235)		
		225/45R18 M+S A01) K01)		
		235/40R18 A01) K01) K04) N245)		
		235/40R18 M+S A01) K01) K04)		
		zulässige Reifengrößen, ggf. Auflagen		Auflagen und Hinweise
		<b>vorne</b>	<b>hinten</b>	
		225/45R18 K01)	245/40R18 K04)	
				A01) bis A10) BF1) E103) V00)

§ 22 51977

Gutachten zur Erteilung der ABE-Nr. 51977 nach §22 StVZO

Nr. : RA-000949-A0-072  
 Anlage-Nr. : 4b  
 Seite : 7 / 26  
 Auftraggeber : Fondmetal S.p.A.  
 Teiletyp : FMI01\_8018



Typ(en):		ABE / EG-Genehmigung(en):		
<b>204K</b>		<b>e1*2001/116*0457*..</b>		
Motorleistung (kW)	Handelsbezeichnungen	zulässige Reifengrößen <b>vorne</b> und <b>hinten</b> , ggf. Auflagen		Auflagen und Hinweise
85 bis 245	Mercedes C-Klasse (Kombi, S205)	215/45R18 GCT) N225) T93)		A02) bis A10) BF1) E103) ER1)
		215/45R18 M+S GCT) T93) W225)		
		225/40R18 A01) K01) N235) T92)		
		225/40R18 M+S A01) K01) T92)		
		225/45R18 A01) GCT) K01) N235)		
		225/45R18 M+S A01) GCT) K01)		
		235/40R18 A01) GCT) K01) K04) N245)		
		235/40R18 M+S A01) GCT) K01) K04)		
245/40R18 A01) GCT) K01) K04)				
		zulässige Reifengrößen, ggf. Auflagen		Auflagen und Hinweise
		<b>vorne</b>	<b>hinten</b>	
		225/45R18 K01)	245/40R18 K04)	A01) bis A10) BF1) E103) ER1) GCT) V00)

§ 22 51977

Gutachten zur Erteilung der ABE-Nr. 51977 nach §22 StVZO

Nr. : RA-000949-A0-072  
 Anlage-Nr. : 4b  
 Seite : 8 / 26  
 Auftraggeber : Fondmetal S.p.A.  
 Teiletyp : FMI01\_8018



Typ(en):		ABE / EG-Genehmigung(en):		
<b>117</b>		<b>e1*2007/46*1007*..</b>		
<b>245G</b>		<b>e1*2001/116*0470*..</b>		
Motorleistung (kW)	Handelsbezeichnungen	zulässige Reifengrößen <b>vorne</b> und <b>hinten</b> , ggf. Auflagen	Auflagen und Hinweise	
80 bis 155	Mercedes CLA-Klasse (Limousine, Kombi)	205/45R18 M00) N215) T86)	A02) bis A10) BF1) E93a) E100)	
		215/40R18 A01) K04) N225)		
		225/40R18 A01) K01) K04) K13) K25)		
		245/35R18 A01) K01) K04) K13) K25) K28)		
		zulässige Reifengrößen, ggf. Auflagen		Auflagen und Hinweise
		<b>vorne</b>	<b>hinten</b>	
		205/45R18 M00)	225/40R18 K04)	A01) bis A10) BF1) E93a) E100) N215) T86) V00)
		205/45R18 M00)	235/40R18	A02) bis A10) BF1) E93a) E100) N215) T86) V00)
		215/40R18	245/35R18 K04) K28)	A01) bis A10) BF1) E93a) E100) N225) V00)

Typ(en):		ABE / EG-Genehmigung(en):	
<b>245G</b>		<b>e1*2001/116*0470*..</b>	
Motorleistung (kW)	Handelsbezeichnungen	zulässige Reifengrößen <b>vorne</b> und <b>hinten</b> , ggf. Auflagen	Auflagen und Hinweise
155 bis 160	Mercedes CLA-Klasse (Limousine, Kombi; Serie auch 235/40R18 )	205/45R18 M+S M00)	A02) bis A10) BF1) E95a)
		215/40R18 M+S	
		215/45R18 M+S A01) K13) K25) K103)	
		225/40R18 M+S A01) K13) K28)	
		235/40R18 A01) K01) K13) K25) K28) K103)	
		245/35R18 A01) K01) K02) K13) K25) K28) K103)	

§ 22 51977

Gutachten zur Erteilung der ABE-Nr. 51977 nach §22 StVZO

Nr. : RA-000949-A0-072  
 Anlage-Nr. : 4b  
 Seite : 9 / 26  
 Auftraggeber : Fondmetal S.p.A.  
 Teiletyp : FMI01\_8018



Typ(en):		ABE / EG-Genehmigung(en):	
<b>245G</b>		<b>e1*2001/116*0470*..</b>	
<b>245G AMG</b>		<b>e1*2007/46*1207*..</b>	
Motorleistung (kW)	Handelsbezeichnungen	zulässige Reifengrößen <b>vorne</b> und <b>hinten</b> , ggf. Auflagen	Auflagen und Hinweise
265 bis 280	Mercedes CLA- Klasse CLA 45 AMG (Limousine, Kombi)	215/40R18 M+S  215/45R18 M+S A01) K13) K25) K103)  225/40R18 M+S A01) K13) K28)  235/40R18 A01) K01) K13) K25) K28) K103)  245/35R18 A01) K01) K02) K13) K25) K28) K103)	A02) bis A10) BF1)

Typ(en):		ABE / EG-Genehmigung(en):	
<b>R1EC</b>		<b>e1*2007/46*1666*..</b>	
Motorleistung (kW)	Handelsbezeichnungen	zulässige Reifengrößen <b>vorne</b> und <b>hinten</b> , ggf. Auflagen	Auflagen und Hinweise
120 bis 180	Mercedes E-Klasse (Coupe, Cabrio; Ausführungen mit kleinsten Serienreifen ab 225/..)	225/50R18  235/45R18  245/45R18  255/45R18	A02) bis A10) A94) BF2)

Typ(en):		ABE / EG-Genehmigung(en):	
<b>R1EC</b>		<b>e1*2007/46*1666*..</b>	
Motorleistung (kW)	Handelsbezeichnungen	zulässige Reifengrößen <b>vorne</b> und <b>hinten</b> , ggf. Auflagen	Auflagen und Hinweise
120 bis 245	Mercedes E-Klasse (Coupe, Cabrio; Ausführungen mit kleinsten Serienreifen ab 245/..)	245/45R18 N255)  255/45R18 N265)	A02) bis A10) A94) BF2) EB1)

§ 22 51977

Gutachten zur Erteilung der ABE-Nr. 51977 nach §22 StVZO

Nr. : RA-000949-A0-072  
 Anlage-Nr. : 4b  
 Seite : 10 / 26  
 Auftraggeber : Fondmetal S.p.A.  
 Teiletyp : FMI01\_8018



Typ(en):		ABE / EG-Genehmigung(en):	
<b>211</b>		<b>E1*2001/116*0183*.., e1*98/14*0183*..</b>	
<b>211G</b>		<b>e1*2001/116*0274*..</b>	
Motorleistung (kW)	Handelsbezeichnungen	zulässige Reifengrößen vorne und hinten, ggf. Auflagen	Auflagen und Hinweise
75 bis 285	Mercedes E-Klasse (Limousine )	225/45R18 N235)  225/45R18 M+S W235)  235/40R18 A94a) N245)  235/40R18 M+S A94a) W245)  245/40R18 A94a)	A02) bis A10) BF1)

Typ(en):		ABE / EG-Genehmigung(en):	
<b>211K</b>		<b>e1*2001/116*0213*..</b>	
Motorleistung (kW)	Handelsbezeichnungen	zulässige Reifengrößen vorne und hinten, ggf. Auflagen	Auflagen und Hinweise
100 bis 285	Mercedes E-Klasse (Kombi)	225/45R18 N235) T95)  225/45R18 M+S T95) W235)  235/40R18 A94a) N245) T95)  235/40R18 M+S A94a) T95) W245)  245/40R18 A94a)	A02) bis A10) BF1)

Typ(en):		ABE / EG-Genehmigung(en):	
<b>211</b>		<b>E1*2001/116*0183*.., e1*98/14*0183*..</b>	
<b>211 AMG</b>		<b>e1*2001/116*0397*..</b>	
<b>211K</b>		<b>e1*2001/116*0213*..</b>	
<b>211K AMG</b>		<b>e1*2001/116*0398*..</b>	
Motorleistung (kW)	Handelsbezeichnungen	zulässige Reifengrößen vorne und hinten, ggf. Auflagen	Auflagen und Hinweise
350 bis 378	Mercedes E55 AMG, E63 AMG (Limousine, Kombi)	245/40R18 M+S	A02) bis A10) A94a) BF1) EF0)

§ 22 51977

Gutachten zur Erteilung der ABE-Nr. 51977 nach §22 StVZO

Nr. : RA-000949-A0-072  
 Anlage-Nr. : 4b  
 Seite : 11 / 26  
 Auftraggeber : Fondmetal S.p.A.  
 Teiletyp : FMI01\_8018



Typ(en):		ABE / EG-Genehmigung(en):		
<b>212</b>		<b>e1*2001/116*0501*..</b>		
<b>212G</b>		<b>e1*2007/46*0484*..</b>		
Motorleistung (kW)	Handelsbezeichnungen	zulässige Reifengrößen <b>vorne</b> und <b>hinten</b> , ggf. Auflagen		Auflagen und Hinweise
100 bis 225	Mercedes E-Klasse (W212, Limousine, Ausführungen mit kleinsten Serienreifen in 16Zoll)	215/45R18 N225)		A02) bis A10) BF1) E111)
		225/40R18		
		225/45R18		
		235/40R18		
		245/40R18 A01) K03)		
		zulässige Reifengrößen, ggf. Auflagen		Auflagen und Hinweise
		vorne	hinten	
		225/45R18	245/40R18	A02) bis A10) BF1) E111) V00)

Typ(en):		ABE / EG-Genehmigung(en):		
<b>212</b>		<b>e1*2001/116*0501*..</b>		
Motorleistung (kW)	Handelsbezeichnungen	zulässige Reifengrößen <b>vorne</b> und <b>hinten</b> , ggf. Auflagen		Auflagen und Hinweise
125 bis 285	Mercedes E-Klasse (W212, Limousine, Ausführungen mit kleinsten Serienreifen in 17Zoll oder 18Zoll)	245/40R18		A01) bis A10) BF1) E111) K03)

Typ(en):		ABE / EG-Genehmigung(en):		
<b>212K</b>		<b>e1*2007/46*0200*..</b>		
Motorleistung (kW)	Handelsbezeichnungen	zulässige Reifengrößen <b>vorne</b> und <b>hinten</b> , ggf. Auflagen		Auflagen und Hinweise
100 bis 225	Mercedes E-Klasse (S212, Kombi, Ausführungen mit kleinsten Serienreifen 225/..)	225/45R18 T95)		A02) bis A10) BF1) E111) ER1)
		235/40R18 T95)		
		245/40R18 A01) K03)		
		zulässige Reifengrößen, ggf. Auflagen		
		vorne	hinten	
		225/45R18	245/40R18	A02) bis A10) BF1) E111) ER1) V00)

§ 22 51977

Gutachten zur Erteilung der ABE-Nr. 51977 nach §22 StVZO

Nr. : RA-000949-A0-072  
 Anlage-Nr. : 4b  
 Seite : 12 / 26  
 Auftraggeber : Fondmetal S.p.A.  
 Teiletyp : FMI01\_8018



Typ(en):		ABE / EG-Genehmigung(en):	
<b>212K</b>		<b>e1*2007/46*0200*..</b>	
Motorleistung (kW)	Handelsbezeichnungen	zulässige Reifengrößen <b>vorne</b> und <b>hinten</b> , ggf. Auflagen	Auflagen und Hinweise
125 bis 285	Mercedes E-Klasse (S212, Kombi, Ausführungen mit kleinsten Serienreifen 245/..)	245/40R18	A01) bis A10) BF1) E111) ER1) K03)

Typ(en):		ABE / EG-Genehmigung(en):	
<b>212</b>		<b>e1*2001/116*0501*..</b>	
Motorleistung (kW)	Handelsbezeichnungen	zulässige Reifengrößen <b>vorne</b> und <b>hinten</b> , ggf. Auflagen	Auflagen und Hinweise
110 bis 245	Mercedes E-Klasse (W213, Limousine)	225/45R18 A94) N235) T95)  225/45R18 M+S A94) T95) W235)  225/50R18 A94a) N235)  225/50R18 M+S A94a) W235)  235/45R18 A94) N245)  235/45R18 M+S A94) W245)  245/40R18 A94) N255)  245/40R18 M+S A94)  245/45R18 A94a) N255)  245/45R18 M+S A94a)  255/45R18 A01) GA2) K03) N265)	A02) bis A10) BF2) E111a) EB2) ER1)

§ 22 51977

Gutachten zur Erteilung der ABE-Nr. 51977 nach §22 StVZO

Nr. : RA-000949-A0-072  
 Anlage-Nr. : 4b  
 Seite : 13 / 26  
 Auftraggeber : Fondmetal S.p.A.  
 Teiletyp : FMI01\_8018



§ 22 51977

Typ(en):		ABE / EG-Genehmigung(en):	
<b>R1ES</b>		<b>e1*2007/46*1560*..</b>	
Motorleistung (kW)	Handelsbezeichnungen	zulässige Reifengrößen vorne und hinten, ggf. Auflagen	Auflagen und Hinweise
110 bis 245	Mercedes E-Klasse (S213, Kombi)	225/45R18 A94) N235) T95)  225/45R18 M+S A94) T95) W235)  225/50R18 A94a) N235)  225/50R18 M+S A94a) W235)  235/45R18 A94) N245)  235/45R18 M+S A94) W245)  245/45R18 A94a) N255)  245/45R18 M+S A94a)  255/45R18 A01) GA2) K03) N265)	A02) bis A10) BF2) EB2) ER1)

Typ(en):		ABE / EG-Genehmigung(en):	
<b>245G</b>		<b>e1*2001/116*0470*..</b>	
Motorleistung (kW)	Handelsbezeichnungen	zulässige Reifengrößen vorne und hinten, ggf. Auflagen	Auflagen und Hinweise
80 bis 155	Mercedes GLA	215/55R18 M00)  225/50R18 A01) K118)  235/50R18 A01) K118)  245/45R18 A01) K118)  255/45R18 A01) K118)	A02) bis A10) BF1)

Gutachten zur Erteilung der ABE-Nr. 51977 nach §22 StVZO

Nr. : RA-000949-A0-072  
 Anlage-Nr. : 4b  
 Seite : 14 / 26  
 Auftraggeber : Fondmetal S.p.A.  
 Teiletyp : FMI01\_8018



Typ(en):		ABE / EG-Genehmigung(en):	
<b>245G</b>		<b>e1*2001/116*0470*..</b>	
Motorleistung (kW)	Handelsbezeichnungen	zulässige Reifengrößen vorne und hinten, ggf. Auflagen	Auflagen und Hinweise
265 bis 280	Mercedes GLA45 AMG	215/55R18 M+S M00)  225/50R18 M+S A01) K118)  235/50R18 M+S A01) K118)  245/45R18 M+S A01) K118)  255/45R18 M+S A01) K118)	A02) bis A10) BF1)

Typ(en):		ABE / EG-Genehmigung(en):	
<b>204X</b>		<b>e1*2001/116*0480*..</b>	
Motorleistung (kW)	Handelsbezeichnungen	zulässige Reifengrößen vorne und hinten, ggf. Auflagen	Auflagen und Hinweise
100 bis 190	Mercedes GLC (X253)	235/60R18  245/55R18	A02) bis A10) BF1) ER1)

Typ(en):		ABE / EG-Genehmigung(en):	
<b>204X</b>		<b>e1*2001/116*0480*..</b>	
Motorleistung (kW)	Handelsbezeichnungen	zulässige Reifengrößen vorne und hinten, ggf. Auflagen	Auflagen und Hinweise
100 bis 190	Mercedes GLC Coupe (C253, ohne Radhausverbreiterungen an Achse 2)	235/60R18  245/55R18	A02) bis A10) BF1) ER1)

Typ(en):		ABE / EG-Genehmigung(en):	
<b>204X</b>		<b>e1*2001/116*0480*..</b>	
Motorleistung (kW)	Handelsbezeichnungen	zulässige Reifengrößen vorne und hinten, ggf. Auflagen	Auflagen und Hinweise
100 bis 190	Mercedes GLC Coupe (C253, mit Radhausverbreiterungen an Achse 2)	235/55R18  235/60R18  245/55R18	A02) bis A10) BF1) ER1)

§ 22 51977

Gutachten zur Erteilung der ABE-Nr. 51977 nach §22 StVZO

Nr. : RA-000949-A0-072  
 Anlage-Nr. : 4b  
 Seite : 15 / 26  
 Auftraggeber : Fondmetal S.p.A.  
 Teiletyp : FMI01\_8018



Typ(en):		ABE / EG-Genehmigung(en):		
<b>221</b>		<b>e1*2001/116*0335*..</b>		
Motorleistung (kW)	Handelsbezeichnungen	zulässige Reifengrößen <b>vorne</b> und <b>hinten</b> , ggf. Auflagen		Auflagen und Hinweise
150 bis 285	Mercedes S-Klasse, Heckantrieb ( W221)	235/45R18		A02) bis A10) A94) BF2) E97a) ER1)
		235/50R18		
		245/45R18		
		255/45R18		
		zulässige Reifengrößen, ggf. Auflagen		Auflagen und Hinweise
		<b>vorne</b>	<b>hinten</b>	
		235/45R18	255/45R18 A94)	A02) bis A10) BF2) E97a) ER1) V00)

Typ(en):		ABE / EG-Genehmigung(en):		
<b>221</b>		<b>e1*2001/116*0335*..</b>		
Motorleistung (kW)	Handelsbezeichnungen	zulässige Reifengrößen <b>vorne</b> und <b>hinten</b> , ggf. Auflagen		Auflagen und Hinweise
155 bis 285	Mercedes S-Klasse, 4- MATIC (W221)	235/45R18		A02) bis A10) A94) BF2) E97a) ER1)
		235/50R18		
		245/45R18		
		255/45R18		

Typ(en):		ABE / EG-Genehmigung(en):		
<b>221</b>		<b>e1*2001/116*0335*..</b>		
Motorleistung (kW)	Handelsbezeichnungen	zulässige Reifengrößen <b>vorne</b> und <b>hinten</b> , ggf. Auflagen		Auflagen und Hinweise
150 bis 345	Mercedes S-Klasse (W222, ab Modell 2014)	245/50R18		A02) bis A10) BF2) E98b) EB3) EB4) EB5) ER1)
		N255)		
		245/50R18 M+S		
		255/45R18 N265)		
		255/45R18 M+S		

§ 22 51977

Gutachten zur Erteilung der ABE-Nr. 51977 nach §22 StVZO

Nr. : RA-000949-A0-072  
 Anlage-Nr. : 4b  
 Seite : 16 / 26  
 Auftraggeber : Fondmetal S.p.A.  
 Teiletyp : FMI01\_8018



§ 22 51977

Typ(en):		ABE / EG-Genehmigung(en):		
<b>172</b>		<b>e1*2007/46*0548*..</b>		
Motorleistung (kW)	Handelsbezeichnungen	zulässige Reifengrößen <b>vorne</b> und <b>hinten</b> , ggf. Auflagen		Auflagen und Hinweise
115 bis 180	Mercedes SLC	205/40R18 A94) N215)		A02) bis A10) BF1)
		205/45R18 A94) G1R) M00) N215)		
		215/40R18 A94) N225)		
		225/35R18 A94)		
		225/40R18 A94)		
		235/35R18 A94)		
		235/40R18 A01) A94a) G01)		
		245/35R18 A94a)		
		zulässige Reifengrößen, ggf. Auflagen		Auflagen und Hinweise
		vorne	hinten	
		225/40R18	245/35R18 A94a)	A02) bis A10) BF1) V00)

Typ(en):		ABE / EG-Genehmigung(en):		
<b>172</b>		<b>e1*2007/46*0548*..</b>		
Motorleistung (kW)	Handelsbezeichnungen	zulässige Reifengrößen <b>vorne</b> und <b>hinten</b> , ggf. Auflagen		Auflagen und Hinweise
270	Mercedes SLC 43 AMG	235/35R18 M+S A94)		A02) bis A10) BF1)
		235/40R18 M+S A94a)		
		245/35R18 M+S A94a)		

Gutachten zur Erteilung der ABE-Nr. 51977 nach §22 StVZO

Nr. : RA-000949-A0-072  
 Anlage-Nr. : 4b  
 Seite : 17 / 26  
 Auftraggeber : Fondmetal S.p.A.  
 Teiletyp : FMI01\_8018



§ 22 51977

Typ(en):		ABE / EG-Genehmigung(en):	
<b>172</b>		<b>e1*2007/46*0548*..</b>	
Motorleistung (kW)	Handelsbezeichnungen	zulässige Reifengrößen <b>vorne</b> und <b>hinten</b> , ggf. Auflagen	Auflagen und Hinweise
135 bis 225	Mercedes SLK	205/40R18 A94) N215)	A02) bis A10) BF1)
		205/45R18 A94) G1R) M00) N215)	
		215/40R18 A94) N225)	
		225/35R18 A94)	
		225/40R18 A94)	
		235/35R18 A94)	
		235/40R18 A01) A94a) G01)	
		245/35R18 A94a)	
		zulässige Reifengrößen, ggf. Auflagen	Auflagen und Hinweise
		<b>vorne</b>	<b>hinten</b>
		225/40R18	245/35R18 A94a)
			A02) bis A10) BF1) V00)

Typ(en):		ABE / EG-Genehmigung(en):	
<b>172</b>		<b>e1*2007/46*0548*..</b>	
<b>172 AMG</b>		<b>e1*2007/46*0857*..</b>	
Motorleistung (kW)	Handelsbezeichnungen	zulässige Reifengrößen <b>vorne</b> und <b>hinten</b> , ggf. Auflagen	Auflagen und Hinweise
310	Mercedes SLK 55 AMG	235/35R18 M+S A94)	A02) bis A10) BF1)
		235/40R18 M+S A94a)	
		245/35R18 M+S A94a)	

Gutachten zur Erteilung der ABE-Nr. 51977 nach §22 StVZO  
 Nr. : RA-000949-A0-072  
 Anlage-Nr. : 4b  
 Seite : 18 / 26  
 Auftraggeber : Fondmetal S.p.A.  
 Teiletyp : FMI01\_8018



Typ(en):		ABE / EG-Genehmigung(en):	
<b>639</b>		<b>e9*2001/116*0048*..</b>	
<b>639/2</b>		<b>e1*2007/46*0457*..</b>	
<b>639/4</b>		<b>e1*2007/46*0458*..</b>	
<b>639/4</b>		<b>L275</b>	
<b>639/5</b>		<b>e1*2007/46*0459*..</b>	
<b>639/5</b>		<b>L720</b>	
Motorleistung (kW)	Handelsbezeichnungen	zulässige Reifengrößen <b>vorne</b> und <b>hinten</b> , ggf. Auflagen	Auflagen und Hinweise
65 bis 190	Mercedes Vito, Viano (2. Generation W/V 639, Ausführungen mit kleinster Serienbereifung in 16/17/18Zoll; 2WD, 4WD)	235/45R18 K04) N245) T98)  245/45R18 K02) T100)	A01) bis A10) BF2) E106) ER1) K01)

Typ(en):		ABE / EG-Genehmigung(en):	
<b>639/2</b>		<b>e1*2007/46*0457*..</b>	
<b>639/4</b>		<b>e1*2007/46*0458*..</b>	
<b>639/5</b>		<b>e1*2007/46*0459*..</b>	
Motorleistung (kW)	Handelsbezeichnungen	zulässige Reifengrößen <b>vorne</b> und <b>hinten</b> , ggf. Auflagen	Auflagen und Hinweise
65 bis 140	Mercedes V- Klasse, Vito (W 447, Ausführungen mit Serienbereifung bis 18Zoll; 2WD und 4WD)	215/55R18 G01) K03) K13) K25) M00) N225) T99)  225/50R18 K01) K13) N235) T99)  225/55R18 G01) K01) K13) K25) K123) K124) N235) T102)  235/45R18 K03) N245) T98)  235/50R18 G01) K01) K13) K25) K123) N245) T101)  245/45R18 K01) T100)  255/45R18 G01) K01) K13) K25) K123)	A01) bis A10) BF3) E105) ER1) K04)

### Auflagen und Hinweise

- A01) Der vorschriftsmäßige Zustand des Fahrzeugs ist durch einen amtlich anerkannten Sachverständigen oder Prüfer für den Kraftfahrzeugverkehr oder einen Kraftfahrzeugsachverständigen oder einen Angestellten nach Nummer 4 der Anlage VIIIb zur StVZO auf einem Nachweis entsprechend dem Beispielkatalog zu § 19 StVZO veröffentlichten Muster bescheinigen zu lassen.

§ 22 51977

Gutachten zur Erteilung der ABE-Nr. 51977 nach §22 StVZO  
Nr. : RA-000949-A0-072  
Anlage-Nr. : 4b  
Seite : 19 / 26  
Auftraggeber : Fondmetal S.p.A.  
Teiletyp : FMI01\_8018

- A02) Wird eine in diesem Gutachten aufgeführte Reifengröße verwendet, die nicht bereits in den Fahrzeugpapieren genannt ist, so sind die Angaben über die Reifengröße in den Fahrzeugpapieren durch die Zulassungsstelle berichtigen zu lassen. Diese Berichtigung ist dann nicht erforderlich, wenn die ABE des Sonderrades eine Freistellung von der Pflicht zur Berichtigung der Fahrzeugpapiere enthält.
- A03) Die mindestens erforderlichen Geschwindigkeitsbereiche und Tragfähigkeiten der zu verwendenden Reifen sind, unter Zugrundelegung der fahrzeugspezifischen Daten, aus der in Anlage 0 befindlichen Tabelle „Tragfähigkeitskennzahl und Geschwindigkeitssymbol“ zu entnehmen. Gibt es die Reifengrößen mit den ermittelten Mindestwerten **nicht**, so sind sie **nicht** zulässig.
- A04) Das Fahrwerk sowie die Brems- und Lenkungsaggregate müssen, sofern diese durch keine weiteren Auflagen berührt werden, dem Serienstand entsprechen. Wird gleichzeitig mit dem Anbau der Sonderräder eine Fahrwerksänderung vorgenommen, so ist diese und ihre Auswirkung auf den Anbau der Sonderräder gesondert zu beurteilen.
- A05) Es sind nur schlauchlose Reifen mit Gummi -oder Metallventilen zulässig. Bei Fahrzeugen mit Höchstgeschwindigkeit größer 210km/h sind nur Metallventile zulässig. Die Ventile müssen den Normen DIN, E.T.R.T.O. oder TRA entsprechen, sollen möglichst kurz sein und dürfen nicht über die Radkontur hinausragen.
- A06) Bei Verwendung des serienmäßigen Ersatz- bzw. Notrades sind die serienmäßigen Befestigungsteile zu verwenden.
- A07) Die Bezieher der Sonderräder sind darauf hinzuweisen, dass der vom Reifenhersteller vorgeschriebene Reifenfülldruck bzw. Mindestluftdruck zu beachten ist.
- A08) Wird das serienmäßige Ersatzrad verwendet, soll mit mäßiger Geschwindigkeit und nicht länger als erforderlich gefahren werden. Bei Fahrzeugen mit permanentem Allradantrieb ist bei Verwendung des Ersatzreifens darauf zu achten, dass nur Reifen mit gleich großem Abrollumfang zulässig sind. Es müssen die serienmäßigen Befestigungsteile verwendet werden.
- A09) Die Bezieher sind darauf hinzuweisen, dass Schneekettenbetrieb nicht geprüft wurde, es sei denn, dass die Verwendung von Schneeketten durch eine weitere Auflage im Gutachten erlaubt wird.
- A10) Die Räder dürfen nur an der Innenseite mit Klebegewichten ausgewuchtet werden.
- A93) Die Verwendung von feingliedrigen Schneeketten, die nicht mehr als 12 mm auftragen, ist nur auf den Rädern der Vorderachse zulässig (siehe auch Bedienungsanleitung des Fahrzeugherstellers).
- A93a) Die Verwendung von feingliedrigen Schneeketten, die nicht mehr als 9 mm auftragen, ist nur auf den Rädern der Vorderachse zulässig (siehe auch Bedienungsanleitung des Fahrzeugherstellers).
- A94) Die Verwendung von feingliedrigen Schneeketten, die nicht mehr als 12 mm auftragen, ist nur auf den Rädern der Hinterachse zulässig (siehe auch Bedienungsanleitung des Fahrzeugherstellers).

Gutachten zur Erteilung der ABE-Nr. 51977 nach §22 StVZO  
Nr. : RA-000949-A0-072  
Anlage-Nr. : 4b  
Seite : 20 / 26  
Auftraggeber : Fondmetal S.p.A.  
Teiletyp : FMI01\_8018

- A94a) Die Verwendung von feingliedrigen Schneeketten, die nicht mehr als 9 mm auftragen, ist nur auf den Rädern der Hinterachse zulässig (siehe auch Bedienungsanleitung des Fahrzeugherstellers).
- BF1) Sofern nicht anders angegeben, sind folgende vom Radhersteller mitzuliefernde Befestigungsteile zu verwenden:  
Radschraube, Kugel Ø25,6 mm, Gewinde M14x1,5, Schaftlänge 30 mm  
Anzugsmoment: 130 Nm
- BF2) Sofern nicht anders angegeben, sind folgende vom Radhersteller mitzuliefernde Befestigungsteile zu verwenden:  
Radschraube, Kugel Ø25,6 mm, Gewinde M14x1,5, Schaftlänge 30 mm  
Anzugsmoment: 150 Nm
- BF3) Sofern nicht anders angegeben, sind folgende vom Radhersteller mitzuliefernde Befestigungsteile zu verwenden:  
Radschraube, Kugel Ø25,6 mm, Gewinde M14x1,5, Schaftlänge 30 mm  
Anzugsmoment: 175 Nm
- E93) Nicht zulässig an Fahrzeugausführungen mit Sportfahrwerk (Code P84), bei denen serienmäßig als (Sommer-)Mindestbereifung die Bereifung 235/40R18 eingetragen ist.
- E93a) Nicht zulässig an Fahrzeugausführungen „Sportmodell“ bei denen serienmäßig als (Sommer-)Mindestbereifung die Bereifung 235/40R18 eingetragen ist.
- E95) Nur zulässig an Fahrzeugausführungen „Sportmodell“ (Code P84) ww. A45 AMG, bei denen serienmäßig als (Sommer-)Mindestbereifung die Bereifung 235/40R18 eingetragen ist.
- E95a) Nur zulässig an Fahrzeugausführungen „Sportmodell“ bei denen serienmäßig als (Sommer-)Mindestbereifung die Bereifung 235/40R18 eingetragen ist.
- E97a) Nur zulässig an Fahrzeugen bei denen an der vierten bis sechsten Stelle der Fahrzeugidentifikationsnummer (Fahrgestellnummer) die Zahlen `221` stehen.
- E98b) Nur zulässig an Fahrzeugen bei denen an der vierten bis sechsten Stelle der Fahrzeugidentifikationsnummer (Fahrgestellnummer) die die Zahlen `222` stehen.
- E99) Beim Typ 245G nur zulässig an Fahrzeugausführungen bis EG-Genehmigungs-Nr. e1\*2001/116\*0470\*02.
- E100) Beim Typ 245G nur zulässig an Fahrzeugausführungen ab EG-Genehmigungs-Nr. e1\*2001/116\*0470\*04.
- E103) Beim Typ 204 bzw. 204K nur zulässig an folgenden Fahrzeugausführungen (Baureihe 205: nur Varianten, die mit „R“ beginnen, s. Feld D.2 in der Zulassungsbescheinigung Teil 1):
- Limousine ab EG-Genehmigungs-Nr. e1\*2001/116\*0431\*29,
  - Kombi ab EG-Genehmigungs-Nr. e1\*2001/116\*0457\*25

Gutachten zur Erteilung der ABE-Nr. 51977 nach §22 StVZO  
Nr. : RA-000949-A0-072  
Anlage-Nr. : 4b  
Seite : 21 / 26  
Auftraggeber : Fondmetal S.p.A.  
Teiletyp : FMI01\_8018

E105) Nur zulässig an folgenden Fahrzeugausführungen

Mercedes Vito (W 447) :

- Typ 639/2 ab EG-Genehmigungs-Nr. e1\*2007/46\*0457\*10,
- Typ 639/4 ab EG-Genehmigungs-Nr. e1\*2007/46\*0458\*08,
- Typ 639/5 ab EG-Genehmigungs-Nr. e1\*2007/46\*0459\*06

Mercedes V-Klasse (W 447) :

- Typ 639/2 ab EG-Genehmigungs-Nr. e1\*2007/46\*0457\*09,
- Typ 639/4 ab EG-Genehmigungs-Nr. e1\*2007/46\*0458\*08,
- Typ 639/5 ab EG-Genehmigungs-Nr. e1\*2007/46\*0459\*06

E106) Nur zulässig an folgenden Fahrzeugausführungen Mercedes Vito (W/V 639) :

- Typ 639/2 bis EG-Genehmigungs-Nr. e1\*2007/46\*0457\*09,
- Typ 639/4 bis EG-Genehmigungs-Nr. e1\*2007/46\*0458\*07,
- Typ 639/4 mit EG-Genehmigungs-Nr. L275,
- Typ 639/5 bis EG-Genehmigungs-Nr. e1\*2007/46\*0459\*05,
- Typ 639/5 mit EG-Genehmigungs-Nr. L720,
- Typ 639 mit EG-Genehmigungs-Nr. e9\*2001/116\*0048

E110a) Beim Typ 204 nur zulässig an folgenden Fahrzeugausführungen (Baureihe 205: nur Varianten, die mit „R“ beginnen, s. Feld D.2 in der Zulassungsbescheinigung Teil 1):

- Coupe ab EG-Genehmigungs-Nr. e1\*2001/116\*0431\*37

E111) Bei Typ 212 nur zulässig an folgenden Fahrzeugausführungen (Baureihe 212: nur Varianten, die mit "J" beginnen, s. Feld D.2 in der Zulassungsbescheinigung Teil1).

E111a) Bei Typ 212 nur zulässig an folgenden Fahrzeugausführungen (Baureihe 213: nur Varianten, die mit "U" beginnen, s. Feld D.2 in der Zulassungsbescheinigung Teil1).

EB1) **Nicht zulässig** an Fahrzeugausführungen die mit folgender Bremsanlage ausgerüstet sind:

- Achse 1: 4-Kolben Festsattel Kennz. Mercedes Benz Advics mit belüfteter und gelochter Scheibe Ø360x36 mm
- Achse 2: 1-Kolben Faustsattel Kennz. TRW 54962/B 360x26 li / re mit belüfteter und gelochter Scheibe Ø360x26 mm

EB2) **Nicht zulässig** an Fahrzeugausführungen die mit folgender Bremsanlage ausgerüstet sind:

- Achse 1: 4-Kolben Festsattel Kennz. Mercedes Benz mit belüfteter und gelochter Scheibe Ø360x36 mm

EB3) **Nicht zulässig** an Fahrzeugausführungen die mit folgender Bremsanlage ausgerüstet sind:

- Achse 1: 4-Kolben Festsattel Kennz. M4,46 370x36 mit belüfteter und gelochter Scheibe Ø370x36 mm
- Achse 2: 1-Kolben Faustsattel Kennz. Mercedes-Stern, AMG TRW 360x26 mit belüfteter und gelochter Scheibe Ø360x26 mm

EB4) **Nicht zulässig** an Fahrzeugausführungen die mit folgender Bremsanlage ausgerüstet sind:

- Achse 1: 4-Kolben Festsattel Kennz. M4.46 370x36 mit belüfteter und gelochter Scheibe Ø370x36 mm
- Achse 2: 1-Kolben Faustsattel Kennz. TRW 360x26 AMG Mercedes Benz mit belüfteter und gelochter Scheibe Ø360x26 mm

EB5) **Nicht zulässig** an Fahrzeugausführungen die mit folgender Bremsanlage ausgerüstet sind:

- Achse 1: 4-Kolben Festsattel Kennz. M4,46 370x36 mit belüfteter und gelochter Scheibe Ø370x36 mm

Gutachten zur Erteilung der ABE-Nr. 51977 nach §22 StVZO  
Nr. : RA-000949-A0-072  
Anlage-Nr. : 4b  
Seite : 22 / 26  
Auftraggeber : Fondmetal S.p.A.  
Teiletyp : FMI01\_8018

- EF0) Nicht zulässig an Fahrzeugausführungen die serienmäßig an der Vorder - und/oder an der Hinterachse nur mit Rädern ausgerüstet sind deren Raddurchmesser größer als der Raddurchmesser des Umrüstrades sind und/oder deren Felgenmaulweite größer als die Felgenmaulweite des Umrüstrades sind.
- ER1) Das Sonderrad (gepr. Radlast) ist in Verbindung mit dieser Reifengröße nur zulässig bis zu einer Achslast von 1460 kg. Das gilt auch bei erhöhter Achslast im Anhängerbetrieb gemäß den Fahrzeugpapieren (Feld 22 bzw. Ziffer 33).
- G01) Es ist der Nachweis zu erbringen, dass die Anzeige des Geschwindigkeitsmessers und des Wegstreckenzählers innerhalb der gesetzlich vorgeschriebenen Toleranzen (§ 57 StVZO) liegt. Sofern die Anzeige angeglichen werden muss, kann diese Rad-Reifen-Kombination nicht als wahlweise Ausrüstung auf der Anbaubestätigung eingetragen werden.
- G1R) Bei Fahrzeugen, die serienmäßig nicht mit der Bereifungsgröße 225/40R18 ausgerüstet oder diese in den Fahrzeugpapieren (Fahrzeugschein, Zulassungsbescheinigung I oder COC-Papier) bzw. in der EG-Genehmigung des Fahrzeuges zugelassen ist, sind die Auflagen A01) und G01) zu beachten.
- GA2) Bei Fahrzeugen, die serienmäßig nicht mit der Bereifungsgröße 225/55R17 ausgerüstet oder diese in den Fahrzeugpapieren (Fahrzeugschein, Zulassungsbescheinigung I oder COC-Papier) bzw. in der EG-Genehmigung des Fahrzeuges zugelassen ist, sind die Auflagen A01) und G01) zu beachten.
- GCT) Bei Fahrzeugen, die serienmäßig nicht mit einer der Bereifungsgrößen 205/60R16, 225/45R18, 225/50R17, 225/55R16, 245/35R19, 245/40R18, 245/45R17, 255/35R19 ausgerüstet oder min. einer dieser Bereifungsgrößen in den Fahrzeugpapieren (Fahrzeugschein, Zulassungsbescheinigung I oder COC-Papier) bzw. in der EG-Genehmigung des Fahrzeuges zugelassen ist, sind die Auflagen A01) und G01) zu beachten.
- K01) Die Radabdeckung an Achse 1 ist durch Ausstellen der Frontschürze und des Kotflügels oder durch Anbau von dauerhaft befestigten Karosserieteilen im Bereich 30° vor bis 50° hinter der Radmitte herzustellen.  
Die gesamte Breite der Rad-/Reifenkombination muss, unter Beachtung des maximalmöglichen Betriebsmaßes des Reifens (1.04 fache der Nennbreite des Reifens), in dem oben genannten Bereich abgedeckt sein.
- K02) Die Radabdeckung an Achse 2 ist durch Ausstellen der Heckschürze und des Kotflügels oder durch Anbau von dauerhaft befestigten Karosserieteilen im Bereich 30° vor bis 50° hinter der Radmitte herzustellen.  
Die gesamte Breite der Rad-/Reifenkombination muss, unter Beachtung des maximalmöglichen Betriebsmaßes des Reifens (1.04 fache der Nennbreite des Reifens), in dem oben genannten Bereich abgedeckt sein.
- K03) Die Radabdeckung an Achse 1 ist durch Ausstellen der Frontschürze und des Kotflügels oder durch Anbau von dauerhaft befestigten Karosserieteilen im Bereich 0° bis 30° vor der Radmitte herzustellen.  
Die gesamte Breite der Rad-/Reifenkombination muss, unter Beachtung des maximalmöglichen Betriebsmaßes des Reifens (1.04 fache der Nennbreite des Reifens), in dem oben genannten Bereich abgedeckt sein.

Gutachten zur Erteilung der ABE-Nr. 51977 nach §22 StVZO  
Nr. : RA-000949-A0-072  
Anlage-Nr. : 4b  
Seite : 23 / 26  
Auftraggeber : Fondmetal S.p.A.  
Teiletyp : FMI01\_8018

- K04) Die Radabdeckung an Achse 2 ist durch Ausstellen der Heckschürze und des Kotflügels oder durch Anbau von dauerhaft befestigten Karosserieteilen im Bereich 0° bis 50° hinter der Radmitte herzustellen.  
Die gesamte Breite der Rad-/Reifenkombination muss, unter Beachtung des maximalmöglichen Betriebsmaßes des Reifens (1.04 fache der Nennbreite des Reifens), in dem oben genannten Bereich abgedeckt sein.
- K13) An Achse 1 sind die Radhausausschnittkanten im Bereich von 45° vor und hinter der Radmitte komplett umzulegen und ggf. ins Radhaus ragende Kunststoffteile entsprechend zu kürzen.
- K20) An Achse 2 ist die Befestigungslasche des Stoßfängers im Bereich der Stoßfängeroberkante um 10 mm zu kürzen oder um das gleiche Maß nach hinten/oben zu biegen. Die Befestigungsschraube ist nach hinten zu versetzen.
- K22) An Achse 1 ist der Kunststoffinnenkotflügel hinter die umgelegte Radhauskante zu klemmen bzw. auszuschneiden.
- K25) An Achse 1 sind die Radhäuser im Bereich der umgelegten Radhausausschnittkanten um 10 mm aufzuweiten.
- K28) An Achse 2 sind die Radhausausschnittkanten um 10 mm aufzuweiten.
- K81) Um eine ausreichende Freigängigkeit an Achse 2 herzustellen, sind folgende Maßnahmen erforderlich:
- die Radhausausschnittkanten sind im Bereich von der Stoßfängeroberkante bis zur seitlichen Stoßleiste komplett um- und eng anzulegen,
  - die Radhausausschnittkanten sind in diesem Bereich aufzuweiten,
  - Der Filzinnenkotflügel ist in diesem Bereich auf einer Höhe von ca. 50 mm, gemessen von der Radhausauschnittkante, auszuschneiden und klebend zu befestigen.
- K103) An Achse 2 ist der Filzinnenkotflügel, im Bereich von der Stoßfängeroberkante bis 30° vor Radmitte, eng an das innere Blechradhaus anzulegen.
- K118) Um eine ausreichende Freigängigkeit an Achse 2 herzustellen ist die Kunststoffverbreiterung der Radhauskante im Bereich von 45° vor und 45° hinter der Radmitte um 10 mm zu kürzen.
- K123) Um eine ausreichende Freigängigkeit an Achse 1 herzustellen sind folgende Maßnahmen erforderlich:
- Im Bereich der Oberkante Stoßfänger sind die Kunststoff- und Blechlasche um 15mm nach vorne hin zu kürzen und die Befestigungsschraube um das gleiche Maß zu versetzen,
  - die Ausbuchtung des Kunststoffinnenkotflügels im gleichen Bereich ist auszuschneiden,
  - die Radhauskante im Bereich Oberkante Stoßfänger ist auf eine Restbreite von 2 mm zu kürzen.

Gutachten zur Erteilung der ABE-Nr. 51977 nach §22 StVZO  
Nr. : RA-000949-A0-072  
Anlage-Nr. : 4b  
Seite : 24 / 26  
Auftraggeber : Fondmetal S.p.A.  
Teiletyp : FMI01\_8018

- K124) Um eine ausreichende Freigängigkeit an Achse 1 herzustellen sind folgende Maßnahmen erforderlich:
- das Kunststoffinnenradhaus ist im Schwenkbereich hinter der Vorderachse im rot markierten Bereich um 20mm warm einzuformen.



- M00) Die Montierbarkeit dieser Reifengröße ist auf der hier im Gutachten beschriebenen Felgenreöße nach der ETRTO Norm nicht freigegeben. Für das verwendete Reifenfabrikat/-typ ist die Montierbarkeit des Reifens auf der hier beschriebenen Felgenreöße durch eine Bestätigung des jeweiligen Reifenherstellers nachzuweisen.
- N215) Nicht zulässig an Fahrzeugausführungen die serienmäßig an Vorder - und/oder Hinterachse nur mit Sommer-Reifengrößen 215/ .. oder größer ausgerüstet sind und auch nur solche Sommer-Reifengrößen in den Fahrzeugpapieren (Fahrzeugschein, Zulassungsbescheinigung I oder COC- Papier) bzw. in der EG-Genehmigung des Fahrzeuges zugelassen sind.
- N225) Nicht zulässig an Fahrzeugausführungen die serienmäßig an Vorder - und/oder Hinterachse nur mit Sommer-Reifengrößen 225/ .. oder größer ausgerüstet sind und auch nur solche Sommer-Reifengrößen in den Fahrzeugpapieren (Fahrzeugschein, Zulassungsbescheinigung I oder COC- Papier) bzw. in der EG-Genehmigung des Fahrzeuges zugelassen sind.
- N235) Nicht zulässig an Fahrzeugausführungen die serienmäßig an Vorder - und/oder Hinterachse nur mit Sommer-Reifengrößen 235/ .. oder größer ausgerüstet sind und auch nur solche Sommer-Reifengrößen in den Fahrzeugpapieren (Fahrzeugschein, Zulassungsbescheinigung I oder COC- Papier) bzw. in der EG-Genehmigung des Fahrzeuges zugelassen sind.
- N245) Nicht zulässig an Fahrzeugausführungen die serienmäßig an Vorder - und/oder Hinterachse nur mit Sommer-Reifengrößen 245/ .. oder größer ausgerüstet sind und auch nur solche Sommer-Reifengrößen in den Fahrzeugpapieren (Fahrzeugschein, Zulassungsbescheinigung I oder COC- Papier) bzw. in der EG-Genehmigung des Fahrzeuges zugelassen sind.
- N255) Nicht zulässig an Fahrzeugausführungen die serienmäßig an Vorder - und/oder Hinterachse nur mit Sommer-Reifengrößen 255/ .. oder größer ausgerüstet sind und auch nur solche Sommer-Reifengrößen in den Fahrzeugpapieren (Fahrzeugschein, Zulassungsbescheinigung I oder COC- Papier) bzw. in der EG-Genehmigung des Fahrzeuges zugelassen sind.
- N265) Nicht zulässig an Fahrzeugausführungen die serienmäßig an Vorder - und/oder Hinterachse nur mit Sommer-Reifengrößen 265/ .. oder größer ausgerüstet sind und auch nur solche Sommer-Reifengrößen in den Fahrzeugpapieren (Fahrzeugschein, Zulassungsbescheinigung I oder COC- Papier) bzw. in der EG-Genehmigung des Fahrzeuges zugelassen sind.

Gutachten zur Erteilung der ABE-Nr. 51977 nach §22 StVZO  
Nr. : RA-000949-A0-072  
Anlage-Nr. : 4b  
Seite : 25 / 26  
Auftraggeber : Fondmetal S.p.A.  
Teiletyp : FMI01\_8018

- T86) Nur zulässig an Fahrzeugen mit einer zulässigen Achslast bis max. 1060 kg bei LI 86 . Die Tragfähigkeit des ZR-Reifens muss dann min. 530 kg betragen (Angaben stehen auf dem Reifen). Auflage A03) ist jedoch generell zu beachten.
- T92) Nur zulässig an Fahrzeugen mit einer zulässigen Achslast bis max. 1260 kg bei LI 92 . Die Tragfähigkeit des ZR-Reifens muss dann min. 630 kg betragen (Angaben stehen auf dem Reifen). Auflage A03) ist jedoch generell zu beachten.
- T93) Nur zulässig an Fahrzeugen mit einer zulässigen Achslast bis max. 1300 kg bei LI 93 . Die Tragfähigkeit des ZR-Reifens muss dann min. 650 kg betragen (Angaben stehen auf dem Reifen). Auflage A03) ist jedoch generell zu beachten.
- T95) Nur zulässig an Fahrzeugen mit einer zulässigen Achslast bis max. 1380 kg bei LI 95 . Die Tragfähigkeit des ZR-Reifens muss dann min. 690 kg betragen (Angaben stehen auf dem Reifen). Auflage A03) ist jedoch generell zu beachten.
- T98) Nur zulässig an Fahrzeugen mit einer zulässigen Achslast bis max. 1500 kg bei LI 98 . Die Tragfähigkeit des ZR-Reifens muss dann min. 750 kg betragen (Angaben stehen auf dem Reifen). Auflage A03) ist jedoch generell zu beachten.
- T99) Nur zulässig an Fahrzeugen mit einer zulässigen Achslast bis max. 1550 kg bei LI 99 . Die Tragfähigkeit des ZR-Reifens muss dann min. 775 kg betragen (Angaben stehen auf dem Reifen). Auflage A03) ist jedoch generell zu beachten.
- T100) Nur zulässig an Fahrzeugen mit einer zulässigen Achslast bis max. 1600 kg bei LI 100 . Die Tragfähigkeit des ZR-Reifens muss dann min. 800 kg betragen (Angaben stehen auf dem Reifen). Auflage A03) ist jedoch generell zu beachten.
- T101) Nur zulässig an Fahrzeugen mit einer zulässigen Achslast bis max. 1650 kg bei LI 101 . Die Tragfähigkeit des ZR-Reifens muss dann min. 825 kg betragen (Angaben stehen auf dem Reifen). Auflage A03) ist jedoch generell zu beachten.
- T102) Nur zulässig an Fahrzeugen mit einer zulässigen Achslast bis max. 1700 kg bei LI 102 . Die Tragfähigkeit des ZR-Reifens muss dann min. 850 kg betragen (Angaben stehen auf dem Reifen). Auflage A03) ist jedoch generell zu beachten.
- V00) Die Verwendung dieser Reifenkombination (unterschiedliche Reifengrößen an der Vorder- und Hinterachse) ist nur zulässig, sofern die ABV/ABS-Eignung nachgewiesen wurde. Dies ist möglich durch eine Bestätigung des jeweiligen Reifen- oder Fahrzeugherstellers. Falls es sich um eine serienmäßige Reifenkombination handelt und diese ohne Einschränkung der Reifenfabrikate/-typen vom Fahrzeughersteller freigegeben ist, entfällt die Notwendigkeit eines entsprechenden Nachweises.
- W225) Nicht zulässig an Fahrzeugausführungen die serienmäßig an Vorder - und/oder Hinterachse nur mit Reifen der Größen 225/ .. oder größer ausgerüstet sind und auch nur diese in den Fahrzeugpapieren (Fahrzeugschein, Zulassungsbescheinigung I oder COC- Papier) bzw. in der EG-Genehmigung des Fahrzeuges zugelassen sind.
- W235) Nicht zulässig an Fahrzeugausführungen die serienmäßig an Vorder - und/oder Hinterachse nur mit Reifen der Größen 235/ .. oder größer ausgerüstet sind und auch nur diese in den Fahrzeugpapieren (Fahrzeugschein, Zulassungsbescheinigung I oder COC- Papier) bzw. in der EG-Genehmigung des Fahrzeuges zugelassen sind.

Gutachten zur Erteilung der ABE-Nr. 51977 nach §22 StVZO  
Nr. : RA-000949-A0-072  
Anlage-Nr. : 4b  
Seite : 26 / 26  
Auftraggeber : Fondmetal S.p.A.  
Teiletyp : FMI01\_8018



---

W245) Nicht zulässig an Fahrzeugausführungen die serienmäßig an Vorder - und/oder Hinterachse nur mit Reifen der Größen 245/ .. oder größer ausgerüstet sind und auch nur diese in den Fahrzeugpapieren (Fahrzeugschein, Zulassungsbescheinigung I oder COC- Papier) bzw. in der EG-Genehmigung des Fahrzeuges zugelassen sind.

Die Anlage 4b mit den Seiten 1-26 hat nur Gültigkeit in Verbindung mit dem Gutachten für Sonderräder Typ FMI01\_8018 des Auftraggebers Fondmetal S.p.A.

Geschäftsstelle Essen, 22.03.2018

Gutachten zur Erteilung der ABE-Nr. 51977 nach §22 StVZO  
 Nr. : RA-000949-A0-072  
 Anlage-Nr. : 4c  
 Seite : 1 / 3  
 Auftraggeber : Fondmetal S.p.A.  
 Teiletyp : FMI01\_8018



**Technische Daten, Kurzfassung**  
**Raddaten**

Radtyp:	<b>FMI01_8018</b>
Art des Sonderrades:	einteiliges Leichtmetall-Rad
Handelsmarke:	Fondmetal
Montageposition:	Vorder-und Hinterachse
Radausführung:	<b>40 5112N</b>
Radgröße:	8Jx18H2
Rad-Einpresstiefe:	40 mm
Lochkreisdurchmesser:	112 mm
Lochzahl:	5
Mittenlochdurchmesser:	66,5 mm
Zentrierart:	Mittenzentrierung
Zentrierring:	ohne Ring
geprüfte Radlast:	730 kg
bei Reifenabrollumfang:	2275 mm

**Allgemeine Anforderungen**

Im Fahrzeug verbaute sicherheits- und/oder umweltrelevante Fahrzeugsysteme (z.B. Reifendruckkontrollsysteme) müssen nach Anbau der Sonderräder funktionsfähig bleiben bzw. entsprechend ersetzt werden.

**Verwendungsbereich**

Fahrzeughersteller oder Marke: NISSAN

Radbefestigung			
Auflagen-Kürzel	Beschreibung der Befestigungsteile	Zubehör-Kit	Anzugs-moment
BF1	Radschraube, Kugel Ø25,6 mm, Gewinde M14x1,5, Schaftlänge 30 mm		130 Nm

§ 22 51977

Gutachten zur Erteilung der ABE-Nr. 51977 nach §22 StVZO  
 Nr. : RA-000949-A0-072  
 Anlage-Nr. : 4c  
 Seite : 2 / 3  
 Auftraggeber : Fondmetal S.p.A.  
 Teiletyp : FMI01\_8018



Typ(en):		ABE / EG-Genehmigung(en):				
<b>H15</b>		<b>e11*2007/46*2977*..</b>				
Motorleistung (kW)	Handelsbezeichnungen	zulässige Reifengrößen <b>vorne</b> und <b>hinten</b> , ggf. Auflagen		Auflagen und Hinweise		
125 bis 155	Nissan Infiniti QX30	215/55R18 A93a) M00)		A02) bis A10) BF1)		
		225/50R18				
		235/50R18				
		245/45R18				
		255/45R18				
		zulässige Reifengrößen, ggf. Auflagen			Auflagen und Hinweise	
		vorne	hinten			
215/55R18 A93a) M00)	235/50R18	A02) bis A10) BF1) V00)				
215/55R18 A93a) M00)	255/45R18	A02) bis A10) BF1) V00)				
225/50R18	245/45R18	A02) bis A10) BF1) V00)				
225/50R18	255/45R18	A02) bis A10) BF1) V00)				
235/50R18	255/45R18	A02) bis A10) BF1) V00)				

**Auflagen und Hinweise**

- A01) Der vorschriftsmäßige Zustand des Fahrzeugs ist durch einen amtlich anerkannten Sachverständigen oder Prüfer für den Kraftfahrzeugverkehr oder einen Kraftfahrzeugsachverständigen oder einen Angestellten nach Nummer 4 der Anlage VIIIb zur StVZO auf einem Nachweis entsprechend dem Beispielkatalog zu § 19 StVZO veröffentlichten Muster bescheinigen zu lassen.
- A02) Wird eine in diesem Gutachten aufgeführte Reifengröße verwendet, die nicht bereits in den Fahrzeugpapieren genannt ist, so sind die Angaben über die Reifengröße in den Fahrzeugpapieren durch die Zulassungsstelle berichtigen zu lassen. Diese Berichtigung ist dann nicht erforderlich, wenn die ABE des Sonderrades eine Freistellung von der Pflicht zur Berichtigung der Fahrzeugpapiere enthält.
- A03) Die mindestens erforderlichen Geschwindigkeitsbereiche und Tragfähigkeiten der zu verwendenden Reifen sind, unter Zugrundelegung der fahrzeugspezifischen Daten, aus der in Anlage 0 befindlichen Tabelle „Tragfähigkeitskennzahl und Geschwindigkeitssymbol“ zu entnehmen. Gibt es die Reifengrößen mit den ermittelten Mindestwerten **nicht**, so sind sie **nicht** zulässig.
- A04) Das Fahrwerk sowie die Brems- und Lenkungsaggregate müssen, sofern diese durch keine weiteren Auflagen berührt werden, dem Serienstand entsprechen. Wird gleichzeitig mit dem Anbau der Sonderräder eine Fahrwerksänderung vorgenommen, so ist diese und ihre Auswirkung auf den Anbau der Sonderräder gesondert zu beurteilen.

§ 22 51977

Gutachten zur Erteilung der ABE-Nr. 51977 nach §22 StVZO  
Nr. : RA-000949-A0-072  
Anlage-Nr. : 4c  
Seite : 3 / 3  
Auftraggeber : Fondmetal S.p.A.  
Teiletyp : FMI01\_8018

- A05) Es sind nur schlauchlose Reifen mit Gummi -oder Metallventilen zulässig. Bei Fahrzeugen mit Höchstgeschwindigkeit größer 210km/h sind nur Metallventile zulässig. Die Ventile müssen den Normen DIN, E.T.R.T.O. oder TRA entsprechen, sollen möglichst kurz sein und dürfen nicht über die Radkontur hinausragen.
- A06) Bei Verwendung des serienmäßigen Ersatz- bzw. Notrades sind die serienmäßigen Befestigungsteile zu verwenden.
- A07) Die Bezieher der Sonderräder sind darauf hinzuweisen, dass der vom Reifenhersteller vorgeschriebene Reifenfülldruck bzw. Mindestluftdruck zu beachten ist.
- A08) Wird das serienmäßige Ersatzrad verwendet, soll mit mäßiger Geschwindigkeit und nicht länger als erforderlich gefahren werden. Bei Fahrzeugen mit permanentem Allradantrieb ist bei Verwendung des Ersatzreifens darauf zu achten, dass nur Reifen mit gleich großem Abrollumfang zulässig sind. Es müssen die serienmäßigen Befestigungsteile verwendet werden.
- A09) Die Bezieher sind darauf hinzuweisen, dass Schneekettenbetrieb nicht geprüft wurde, es sei denn, dass die Verwendung von Schneeketten durch eine weitere Auflage im Gutachten erlaubt wird.
- A10) Die Räder dürfen nur an der Innenseite mit Klebegewichten ausgewuchtet werden.
- A93a) Die Verwendung von feingliedrigen Schneeketten, die nicht mehr als 9 mm aufliegen, ist nur auf den Rädern der Vorderachse zulässig (siehe auch Bedienungsanleitung des Fahrzeugherstellers).
- BF1) Sofern nicht anders angegeben, sind folgende vom Radhersteller mitzuliefernde Befestigungsteile zu verwenden:  
Radschraube, Kugel Ø25,6 mm, Gewinde M14x1,5, Schaftlänge 30 mm  
Anzugsmoment: 130 Nm
- M00) Die Montierbarkeit dieser Reifengröße ist auf der hier im Gutachten beschriebenen Felgengröße nach der ETRTO Norm nicht freigegeben. Für das verwendete Reifenfabrikat/-typ ist die Montierbarkeit des Reifens auf der hier beschriebenen Felgengröße durch eine Bestätigung des jeweiligen Reifenherstellers nachzuweisen.
- V00) Die Verwendung dieser Reifenkombination (unterschiedliche Reifengrößen an der Vorder- und Hinterachse) ist nur zulässig, sofern die ABV/ABS-Eignung nachgewiesen wurde. Dies ist möglich durch eine Bestätigung des jeweiligen Reifen- oder Fahrzeugherstellers. Falls es sich um eine serienmäßige Reifenkombination handelt und diese ohne Einschränkung der Reifenfabrikate/-typen vom Fahrzeughersteller freigegeben ist, entfällt die Notwendigkeit eines entsprechenden Nachweises.

Die Anlage 4c mit den Seiten 1-3 hat nur Gültigkeit in Verbindung mit dem Gutachten für Sonderräder Typ FMI01\_8018 des Auftraggebers Fondmetal S.p.A.

Geschäftsstelle Essen, 22.03.2018

Gutachten zur Erteilung der ABE-Nr. 51977 nach §22 StVZO  
 Nr. : RA-000949-A0-072  
 Anlage-Nr. : 5  
 Seite : 1 / 10  
 Auftraggeber : Fondmetal S.p.A.  
 Teiletyp : FMI01\_8018



**Technische Daten, Kurzfassung**  
**Raddaten**

Radtyp:	<b>FMI01_8018</b>
Art des Sonderrades:	einteiliges Leichtmetall-Rad
Handelsmarke:	Fondmetal
Montageposition:	Vorder-und Hinterachse
Radausführung:	<b>48 5112M</b>
Radgröße:	8Jx18H2
Rad-Einpresstiefe:	48 mm
Lochkreisdurchmesser:	112 mm
Lochzahl:	5
Mittenlochdurchmesser:	57,1 mm
Zentrierart:	Mittenzentrierung
Zentrierring:	ohne Ring
geprüfte Radlast:	730 kg
bei Reifenabrollumfang:	2275 mm

**Allgemeine Anforderungen**

Im Fahrzeug verbaute sicherheits- und/oder umweltrelevante Fahrzeugsysteme (z.B. Reifendruckkontrollsysteme) müssen nach Anbau der Sonderräder funktionsfähig bleiben bzw. entsprechend ersetzt werden.

**Verwendungsbereich**

Fahrzeughersteller oder Marke: AUDI

Radbefestigung			
Auflagen-Kürzel	Beschreibung der Befestigungsteile	Zubehör-Kit	Anzugs-moment
BF1	Radschraube, Kugel Ø25,6 mm, Gewinde M14x1,5, Schaftlänge 30 mm		120 Nm

§ 22 51977

Gutachten zur Erteilung der ABE-Nr. 51977 nach §22 StVZO

Nr. : RA-000949-A0-072  
 Anlage-Nr. : 5  
 Seite : 2 / 10  
 Auftraggeber : Fondmetal S.p.A.  
 Teiletyp : FMI01\_8018



Typ(en):		ABE / EG-Genehmigung(en):	
<b>8P</b>		<b>e1*2001/116*0217*..</b>	
<b>8P</b>		<b>e1*2001/116*0241*..</b>	
<b>8P</b>		<b>e1*2001/116*0456*..</b>	
<b>8PB</b>		<b>e13*2007/46*1082*..</b>	
Motorleistung (kW)	Handelsbezeichnungen	zulässige Reifengrößen <b>vorne</b> und <b>hinten</b> , ggf. Auflagen	Auflagen und Hinweise
66 bis 147	Audi A3 (3türig, 5türig, Cabrio, außer S3, RS3)	205/40R18 T86)  205/45R18 G0S) M00) T86)  215/40R18  225/40R18 A01) K03) K59)  235/35R18 A01) K03) K04) K58) K59)  245/35R18 A01) K01) K04) K58) K59)	A02) bis A10) BF1)
		zulässige Reifengrößen, ggf. Auflagen	Auflagen und Hinweise
		<b>vorne</b>	<b>hinten</b>
		205/40R18	235/35R18 K04) K58) K59)
		205/45R18 M00)	225/40R18 K59)
		215/40R18	245/35R18 K04) K58) K59)
			A01) bis A10) BF1) T86) V00)
			A01) bis A10) BF1) G0S) T86) V00)
			A01) bis A10) BF1) V00)

Typ(en):		ABE / EG-Genehmigung(en):	
<b>8P</b>		<b>e1*2001/116*0217*..</b>	
Motorleistung (kW)	Handelsbezeichnungen	zulässige Reifengrößen <b>vorne</b> und <b>hinten</b> , ggf. Auflagen	Auflagen und Hinweise
184 bis 195	Audi S3	225/35R18 K03) T87)  225/40R18 K03) K59)  235/35R18 K03) K04) K58) K59)  245/35R18 K01) K04) K58) K59)	A01) bis A10) BF1)

§ 22 51977

Gutachten zur Erteilung der ABE-Nr. 51977 nach §22 StVZO

Nr. : RA-000949-A0-072  
 Anlage-Nr. : 5  
 Seite : 3 / 10  
 Auftraggeber : Fondmetal S.p.A.  
 Teiletyp : FMI01\_8018



Typ(en):		ABE / EG-Genehmigung(en):	
<b>8V</b>		<b>e1*2007/46*0607*..</b>	
Motorleistung (kW)	Handelsbezeichnungen	zulässige Reifengrößen <b>vorne</b> und <b>hinten</b> , ggf. Auflagen	Auflagen und Hinweise
77 bis 140	Audi A3, A3 Sportback (3-türig, 5-türig)	205/40R18 A93a) N215) T86)	A02) bis A10) BF1)
		205/45R18 GB1) M00) N215) T86)	
		215/40R18 N225)	
		225/40R18 A01) K27)	
		235/35R18 A01) K04)	
		zulässige Reifengrößen, ggf. Auflagen	Auflagen und Hinweise
		<b>vorne</b>	<b>hinten</b>
		205/45R18 M00)	225/40R18 A02) bis A10) BF1) GB1) N215) T86) V00)

Typ(en):		ABE / EG-Genehmigung(en):	
<b>8V</b>		<b>e1*2007/46*0607*..</b>	
Motorleistung (kW)	Handelsbezeichnungen	zulässige Reifengrößen <b>vorne</b> und <b>hinten</b> , ggf. Auflagen	Auflagen und Hinweise
206 bis 228	Audi A3, A3 Sportback, S3, S3 Sportback (3-türig, 5-türig)	205/40R18 M+S A93a) T86)	A02) bis A10) BF1)
		205/45R18 M+S M00) T86)	
		215/40R18 M+S	
		225/40R18 A01) K27)	
		235/35R18 A01) K04)	

Typ(en):		ABE / EG-Genehmigung(en):	
<b>8V</b>		<b>e1*2007/46*0607*..</b>	
Motorleistung (kW)	Handelsbezeichnungen	zulässige Reifengrößen <b>vorne</b> und <b>hinten</b> , ggf. Auflagen	Auflagen und Hinweise
77 bis 140	Audi A3 Stufenheck, A3 Cabrio (Nur zulässig an Fahrzeugen die max. 18 Zoll Räder verbaut oder eingetragen haben)	205/40R18 T86)	A02) bis A10) BF1) E75)
		205/45R18 M00) T86)	
		215/40R18	
		225/35R18 T87)	

§ 22 51977

Gutachten zur Erteilung der ABE-Nr. 51977 nach §22 StVZO

Nr. : RA-000949-A0-072  
 Anlage-Nr. : 5  
 Seite : 4 / 10  
 Auftraggeber : Fondmetal S.p.A.  
 Teiletyp : FMI01\_8018



Typ(en):	ABE / EG-Genehmigung(en):
<b>8V</b>	<b>e1*2007/46*0607*..</b>

Motorleistung (kW)	Handelsbezeichnungen	zulässige Reifengrößen <b>vorne</b> und <b>hinten</b> , ggf. Auflagen	Auflagen und Hinweise
77 bis 140	Audi A3 Stufenheck, A3 Cabrio (Nur zulässig an Fahrzeugen die serienmäßig 19 Zoll Räder verbaut und/oder eingetragen haben)	205/40R18 T86)  205/45R18 M00) T86)  215/40R18  215/45R18  225/35R18 T87)  225/40R18  235/35R18  235/40R18	A02) bis A10) BF1) E76)

Typ(en):	ABE / EG-Genehmigung(en):
<b>8V</b>	<b>e1*2007/46*0607*..</b>

Motorleistung (kW)	Handelsbezeichnungen	zulässige Reifengrößen <b>vorne</b> und <b>hinten</b> , ggf. Auflagen	Auflagen und Hinweise
210 bis 228	Audi S3 Stufenheck, S3 Cabrio (Nur zulässig an Fahrzeugen die max. 18 Zoll Räder verbaut oder eingetragen haben)	205/40R18 M+S T86)  205/45R18 M+S M00) T86)  215/40R18 M+S	A02) bis A10) BF1)

Typ(en):	ABE / EG-Genehmigung(en):
<b>8V</b>	<b>e1*2007/46*0607*..</b>

Motorleistung (kW)	Handelsbezeichnungen	zulässige Reifengrößen <b>vorne</b> und <b>hinten</b> , ggf. Auflagen	Auflagen und Hinweise
206 bis 228	Audi S3 Stufenheck, S3 Cabrio (Nur zulässig an Fahrzeugen die serienmäßig 19 Zoll Räder verbaut und/oder eingetragen haben)	205/40R18 M+S T86)  205/45R18 M+S M00) T86)  215/40R18 M+S  215/45R18 M+S  225/40R18  235/35R18  235/40R18	A02) bis A10) BF1)

§ 22 51977

Gutachten zur Erteilung der ABE-Nr. 51977 nach §22 StVZO

Nr. : RA-000949-A0-072  
 Anlage-Nr. : 5  
 Seite : 5 / 10  
 Auftraggeber : Fondmetal S.p.A.  
 Teiletyp : FMI01\_8018



Typ(en):		ABE / EG-Genehmigung(en):		
<b>4F</b>		<b>e1*2001/116*0254*..</b>		
<b>4F1</b>		<b>e13*2007/46*1080*..</b>		
Motorleistung (kW)	Handelsbezeichnungen	zulässige Reifengrößen <b>vorne</b> und <b>hinten</b> , ggf. Auflagen		Auflagen und Hinweise
89 bis 160	Audi A6 (Ausführungen mit kleinsten Serienreifen 205/..)	225/45R18		A02) bis A10) BF1) E44) E54)
		235/40R18		
		245/40R18		
		zulässige Reifengrößen, ggf. Auflagen		Auflagen und Hinweise
		<b>vorne</b>	<b>hinten</b>	A02) bis A10) BF1) E44) E54) V00)
		225/45R18	245/40R18	

Typ(en):		ABE / EG-Genehmigung(en):		
<b>4F</b>		<b>e1*2001/116*0254*..</b>		
<b>4F1</b>		<b>e13*2007/46*1080*..</b>		
Motorleistung (kW)	Handelsbezeichnungen	zulässige Reifengrößen <b>vorne</b> und <b>hinten</b> , ggf. Auflagen		Auflagen und Hinweise
120 bis 257	Audi A6 (Ausführungen mit kleinsten Serienreifen 225/..)	225/45R18		A02) bis A10) BF1) E44) E54)
		235/40R18		
		245/40R18		
		zulässige Reifengrößen, ggf. Auflagen		Auflagen und Hinweise
		<b>vorne</b>	<b>hinten</b>	A02) bis A10) BF1) E44) E54) V00)
		225/45R18	245/40R18	

Typ(en):		ABE / EG-Genehmigung(en):		
<b>8J</b>		<b>e1*2001/116*0369*..</b>		
Motorleistung (kW)	Handelsbezeichnungen	zulässige Reifengrößen <b>vorne</b> und <b>hinten</b> , ggf. Auflagen		Auflagen und Hinweise
118 bis 155	Audi TT, Audi TT quattro (Coupe, Cabrio; Baureihe 8J; bis EG-Genehmigungs-Nr e1*2001/116*0369*16; Ausführungen mit kleinsten Sommer-Serienreifen 225/..)	225/45R18 A93)		A02) bis A10) BF1) E77)
		235/40R18 A93)		
		245/40R18 A01) K68)		

§ 22 51977

Gutachten zur Erteilung der ABE-Nr. 51977 nach §22 StVZO  
 Nr. : RA-000949-A0-072  
 Anlage-Nr. : 5  
 Seite : 6 / 10  
 Auftraggeber : Fondmetal S.p.A.  
 Teiletyp : FMI01\_8018



Typ(en):		ABE / EG-Genehmigung(en):	
<b>8J</b>		<b>e1*2001/116*0369*..</b>	
<b>8J</b>		<b>e1*2001/116*0375*..</b>	
Motorleistung (kW)	Handelsbezeichnungen	zulässige Reifengrößen vorne und hinten, ggf. Auflagen	Auflagen und Hinweise
184 bis 265	Audi TT, Audi TT quattro (Coupe, Cabrio; Baureihe 8J; bis EG-Genehmigungs-Nr e1*2001/116*0369*16; Ausführungen mit kleinsten Sommer-Reifen 245/..)	225/45R18 M+S A93) 235/40R18 M+S A93) 245/40R18 M+S A01) K68)	A02) bis A10) BF1) E77) EB1)

Typ(en):		ABE / EG-Genehmigung(en):	
<b>8J</b>		<b>e1*2001/116*0369*..</b>	
Motorleistung (kW)	Handelsbezeichnungen	zulässige Reifengrößen vorne und hinten, ggf. Auflagen	Auflagen und Hinweise
132 bis 169	Audi TT (Coupe, Roadster; Baureihe 8S; ab EG-Genehmigungs-Nr e1*2001/116*0369*17)	225/45R18 235/40R18 245/40R18	A02) bis A10) BF1) E77a)

### Auflagen und Hinweise

- A01) Der vorschriftsmäßige Zustand des Fahrzeugs ist durch einen amtlich anerkannten Sachverständigen oder Prüfer für den Kraftfahrzeugverkehr oder einen Kraftfahrzeugsachverständigen oder einen Angestellten nach Nummer 4 der Anlage VIIIb zur StVZO auf einem Nachweis entsprechend dem Beispielkatalog zu § 19 StVZO veröffentlichten Muster bescheinigen zu lassen.
- A02) Wird eine in diesem Gutachten aufgeführte Reifengröße verwendet, die nicht bereits in den Fahrzeugpapieren genannt ist, so sind die Angaben über die Reifengröße in den Fahrzeugpapieren durch die Zulassungsstelle berichtigen zu lassen. Diese Berichtigung ist dann nicht erforderlich, wenn die ABE des Sonderrades eine Freistellung von der Pflicht zur Berichtigung der Fahrzeugpapiere enthält.
- A03) Die mindestens erforderlichen Geschwindigkeitsbereiche und Tragfähigkeiten der zu verwendenden Reifen sind, unter Zugrundelegung der fahrzeugspezifischen Daten, aus der in Anlage 0 befindlichen Tabelle „Tragfähigkeitskennzahl und Geschwindigkeitssymbol“ zu entnehmen. Gibt es die Reifengrößen mit den ermittelten Mindestwerten **nicht**, so sind sie **nicht** zulässig.
- A04) Das Fahrwerk sowie die Brems- und Lenkungsaggregate müssen, sofern diese durch keine weiteren Auflagen berührt werden, dem Serienstand entsprechen. Wird gleichzeitig mit dem Anbau der Sonderräder eine Fahrwerksänderung vorgenommen, so ist diese und ihre Auswirkung auf den Anbau der Sonderräder gesondert zu beurteilen.
- A05) Es sind nur schlauchlose Reifen mit Gummi -oder Metallventilen zulässig. Bei Fahrzeugen mit Höchstgeschwindigkeit größer 210km/h sind nur Metallventile zulässig. Die Ventile müssen den Normen DIN, E.T.R.T.O. oder TRA entsprechen, sollen möglichst kurz sein und dürfen nicht über die Radkontur hinausragen.

§ 22 51977

Gutachten zur Erteilung der ABE-Nr. 51977 nach §22 StVZO  
Nr. : RA-000949-A0-072  
Anlage-Nr. : 5  
Seite : 7 / 10  
Auftraggeber : Fondmetal S.p.A.  
Teiletyp : FMI01\_8018

- A06) Bei Verwendung des serienmäßigen Ersatz- bzw. Notrades sind die serienmäßigen Befestigungsteile zu verwenden.
- A07) Die Bezieher der Sonderräder sind darauf hinzuweisen, dass der vom Reifenhersteller vorgeschriebene Reifenfülldruck bzw. Mindestluftdruck zu beachten ist.
- A08) Wird das serienmäßige Ersatzrad verwendet, soll mit mäßiger Geschwindigkeit und nicht länger als erforderlich gefahren werden. Bei Fahrzeugen mit permanentem Allradantrieb ist bei Verwendung des Ersatzreifens darauf zu achten, dass nur Reifen mit gleich großem Abrollumfang zulässig sind. Es müssen die serienmäßigen Befestigungsteile verwendet werden.
- A09) Die Bezieher sind darauf hinzuweisen, dass Schneekettenbetrieb nicht geprüft wurde, es sei denn, dass die Verwendung von Schneeketten durch eine weitere Auflage im Gutachten erlaubt wird.
- A10) Die Räder dürfen nur an der Innenseite mit Klebegewichten ausgewuchtet werden.
- A93) Die Verwendung von feingliedrigen Schneeketten, die nicht mehr als 12 mm aufliegen, ist nur auf den Rädern der Vorderachse zulässig (siehe auch Bedienungsanleitung des Fahrzeugherstellers).
- A93a) Die Verwendung von feingliedrigen Schneeketten, die nicht mehr als 9 mm aufliegen, ist nur auf den Rädern der Vorderachse zulässig (siehe auch Bedienungsanleitung des Fahrzeugherstellers).
- BF1) Sofern nicht anders angegeben, sind folgende vom Radhersteller mitzuliefernde Befestigungsteile zu verwenden:  
Radschraube, Kugel Ø25,6 mm, Gewinde M14x1,5, Schaftlänge 30 mm  
Anzugsmoment: 120 Nm
- E44) Nicht zulässig an der gepanzerten (beschußgesicherten) Versionen.
- E54) Nicht zulässig an Fahrzeug-Ausführungen: Allroad
- E75) Nur zulässig an Fahrzeugausführungen, die serienmäßig maximal bis 18-Zoll-Bereifung ausgerüstet sind oder diese in den Fahrzeugpapieren (Fahrzeugschein, Zulassungsbescheinigung I oder COC- Papier) bzw. in der EG-Genehmigung des Fahrzeuges zugelassen sind.
- E76) Nur zulässig an Fahrzeugausführungen, die serienmäßig mit Reifen der Größe 235/35R19 (dann auf 8x19 ET49) ausgerüstet sind oder diese in den Fahrzeugpapieren (Fahrzeugschein, Zulassungsbescheinigung I oder COC- Papier) bzw. in der EG-Genehmigung des Fahrzeuges zugelassen sind.
- E77) Nur zulässig an Fahrzeugausführungen bis Modelljahr 2014 (Modell 8J):  
• bis EG-Genehmigungs-Nr. e1\*2001/116\*0369\*16
- E77a) Nur zulässig an Fahrzeugausführungen ab Modelljahr 2015 (Modell 8S):  
• ab EG-Genehmigungs-Nr. e1\*2001/116\*0369\*17
- EB1) **Nicht zulässig** an Fahrzeugausführungen die mit folgender Bremsanlage ausgerüstet sind:  
• Achse 1: mit Scheibe Ø370x32 mm

Gutachten zur Erteilung der ABE-Nr. 51977 nach §22 StVZO  
Nr. : RA-000949-A0-072  
Anlage-Nr. : 5  
Seite : 8 / 10  
Auftraggeber : Fondmetal S.p.A.  
Teiletyp : FMI01\_8018

- G01) Es ist der Nachweis zu erbringen, dass die Anzeige des Geschwindigkeitsmessers und des Wegstreckenzählers innerhalb der gesetzlich vorgeschriebenen Toleranzen (§ 57 StVZO) liegt. Sofern die Anzeige angeglichen werden muss, kann diese Rad-Reifen-Kombination nicht als wahlweise Ausrüstung auf der Anbaubestätigung eingetragen werden.
- G0S) Bei Fahrzeugen, die serienmäßig nicht mit einer der Bereifungsgrößen 195/65R15, 205/50R17, 225/40R18 ausgerüstet oder min. einer dieser Bereifungsgrößen in den Fahrzeugpapieren (Fahrzeugschein, Zulassungsbescheinigung I oder COC- Papier) bzw. in der EG-Genehmigung des Fahrzeuges zugelassen ist, sind die Auflagen A01) und G01) zu beachten.
- GB1) Bei Fahrzeugen, die serienmäßig nicht mit einer der Bereifungsgrößen 205/50R17, 225/40R18, 235/35R19 ausgerüstet oder min. einer dieser Bereifungsgrößen in den Fahrzeugpapieren (Fahrzeugschein, Zulassungsbescheinigung I oder COC- Papier) bzw. in der EG-Genehmigung des Fahrzeuges zugelassen ist, sind die Auflagen A01) und G01) zu beachten.
- K01) Die Radabdeckung an Achse 1 ist durch Ausstellen der Frontschürze und des Kotflügels oder durch Anbau von dauerhaft befestigten Karosserieteilen im Bereich 30° vor bis 50° hinter der Radmitte herzustellen.  
Die gesamte Breite der Rad-/Reifenkombination muss, unter Beachtung des maximalmöglichen Betriebsmaßes des Reifens (1.04 fache der Nennbreite des Reifens), in dem oben genannten Bereich abgedeckt sein.
- K03) Die Radabdeckung an Achse 1 ist durch Ausstellen der Frontschürze und des Kotflügels oder durch Anbau von dauerhaft befestigten Karosserieteilen im Bereich 0° bis 30° vor der Radmitte herzustellen.  
Die gesamte Breite der Rad-/Reifenkombination muss, unter Beachtung des maximalmöglichen Betriebsmaßes des Reifens (1.04 fache der Nennbreite des Reifens), in dem oben genannten Bereich abgedeckt sein.
- K04) Die Radabdeckung an Achse 2 ist durch Ausstellen der Heckschürze und des Kotflügels oder durch Anbau von dauerhaft befestigten Karosserieteilen im Bereich 0° bis 50° hinter der Radmitte herzustellen.  
Die gesamte Breite der Rad-/Reifenkombination muss, unter Beachtung des maximalmöglichen Betriebsmaßes des Reifens (1.04 fache der Nennbreite des Reifens), in dem oben genannten Bereich abgedeckt sein.
- K27) An Achse 1 sind die Radhausausschnittkanten um 10 mm aufzuweiten.
- K58) An Achse 2 ist vom Kunststoffinnenkotflügel, im Bereich ab der seitlichen Stoßleiste bis ca. 120 mm unterhalb der Stoßfängeroberkante, ein Streifen von ca. 55 mm Breite (gemessen von der Radhausausschnittkante) abzutrennen.

Gutachten zur Erteilung der ABE-Nr. 51977 nach §22 StVZO  
Nr. : RA-000949-A0-072  
Anlage-Nr. : 5  
Seite : 9 / 10  
Auftraggeber : Fondmetal S.p.A.  
Teiletyp : FMI01\_8018

- K59) An Achse 2 sind folgende Maßnahmen erforderlich:  
3-Türer:
- die ins Radhaus ragende Kunststoffkante des Stoßfängers ist ab der Oberkante auf einer Länge von ca. 120 mm nach unten auf eine Restbreite von 3-4 mm zu kürzen,
  - der obere Teil des Kunststoffhalters für den Stoßfänger ist ab dem oberen Befestigungspunkt bis ca. 70 mm nach unten schräg abzutrennen, der obere Befestigungspunkt (die ins Radhaus ragende Blechlasche) ist nach oben umzulegen; der obere Befestigungspunkt für den Stoßfänger entfällt,
  - die waagrecht ins Radhaus ragende Kunststoffkante ist ab dem Radausschnitt bis ca. 60 mm nach hinten schräg auslaufend zu kürzen; die darüber befindliche Blechkante ist ganz nach oben umzulegen (vorher quer einsägen).
- 5-Türer:
- die ins Radhaus ragende Kunststoffkante des Stoßfängers ist ab der Oberkante auf einer Länge von ca. 60 mm nach unten auf eine Restbreite von 3-4 mm zu kürzen,
  - der obere Teil des Kunststoffhalters für den Stoßfänger ist ab dem oberen Befestigungspunkt bis ca. 70 mm nach unten schräg abzutrennen, der obere Befestigungspunkt für den Stoßfänger entfällt,
  - die waagrecht ins Radhaus ragende Kunststoffkante ist ab dem Radausschnitt bis ca. 60 mm nach hinten schräg auslaufend zu kürzen; die darüber befindliche Blechkante ist ganz nach oben umzulegen (vorher quer einsägen).
- K68) An Achse 2 sind folgende Maßnahmen erforderlich:
- der Filzinnenkotflügel ist im Bereich von 100 mm unterhalb der Stoßfängeroberkante bis ca. 200 mm vor der Radmitte eng an das Blechradhaus anzulegen oder entsprechend zu kürzen.
- M00) Die Montierbarkeit dieser Reifengröße ist auf der hier im Gutachten beschriebenen Felgengröße nach der ETRTO Norm nicht freigegeben. Für das verwendete Reifenfabrikat/-typ ist die Montierbarkeit des Reifens auf der hier beschriebenen Felgengröße durch eine Bestätigung des jeweiligen Reifenherstellers nachzuweisen.
- N215) Nicht zulässig an Fahrzeugausführungen die serienmäßig an Vorder - und/oder Hinterachse nur mit Sommer-Reifengrößen 215/ .. oder größer ausgerüstet sind und auch nur solche Sommer-Reifengrößen in den Fahrzeugpapieren (Fahrzeugschein, Zulassungsbescheinigung I oder COC- Papier) bzw. in der EG-Genehmigung des Fahrzeuges zugelassen sind.
- N225) Nicht zulässig an Fahrzeugausführungen die serienmäßig an Vorder - und/oder Hinterachse nur mit Sommer-Reifengrößen 225/ .. oder größer ausgerüstet sind und auch nur solche Sommer-Reifengrößen in den Fahrzeugpapieren (Fahrzeugschein, Zulassungsbescheinigung I oder COC- Papier) bzw. in der EG-Genehmigung des Fahrzeuges zugelassen sind.
- T86) Nur zulässig an Fahrzeugen mit einer zulässigen Achslast bis max. 1060 kg bei LI 86 . Die Tragfähigkeit des ZR-Reifens muss dann min. 530 kg betragen (Angaben stehen auf dem Reifen). Auflage A03) ist jedoch generell zu beachten.
- T87) Nur zulässig an Fahrzeugen mit einer zulässigen Achslast bis max. 1090 kg bei LI 87 . Die Tragfähigkeit des ZR-Reifens muss dann min. 545 kg betragen (Angaben stehen auf dem Reifen). Auflage A03) ist jedoch generell zu beachten.

Gutachten zur Erteilung der ABE-Nr. 51977 nach §22 StVZO  
Nr. : RA-000949-A0-072  
Anlage-Nr. : 5  
Seite : 10 / 10  
Auftraggeber : Fondmetal S.p.A.  
Teiletyp : FMI01\_8018



---

V00) Die Verwendung dieser Reifenkombination (unterschiedliche Reifengrößen an der Vorder- und Hinterachse) ist nur zulässig, sofern die ABV/ABS-Eignung nachgewiesen wurde. Dies ist möglich durch eine Bestätigung des jeweiligen Reifen- oder Fahrzeugherstellers. Falls es sich um eine serienmäßige Reifenkombination handelt und diese ohne Einschränkung der Reifenfabrikate/-typen vom Fahrzeughersteller freigegeben ist, entfällt die Notwendigkeit eines entsprechenden Nachweises.

Die Anlage 5 mit den Seiten 1-10 hat nur Gültigkeit in Verbindung mit dem Gutachten für Sonderräder Typ FMI01\_8018 des Auftraggebers Fondmetal S.p.A.

Geschäftsstelle Essen, 22.03.2018

Gutachten zur Erteilung der ABE-Nr. 51977 nach §22 StVZO  
 Nr. : RA-000949-A0-072  
 Anlage-Nr. : 5a  
 Seite : 1 / 6  
 Auftraggeber : Fondmetal S.p.A.  
 Teiletyp : FMI01\_8018



**Technische Daten, Kurzfassung**  
**Raddaten**

Radtyp:	<b>FMI01_8018</b>
Art des Sonderrades:	einteiliges Leichtmetall-Rad
Handelsmarke:	Fondmetal
Montageposition:	Vorder-und Hinterachse
Radausführung:	<b>48 5112M</b>
Radgröße:	8Jx18H2
Rad-Einpresstiefe:	48 mm
Lochkreisdurchmesser:	112 mm
Lochzahl:	5
Mittenlochdurchmesser:	57,1 mm
Zentrierart:	Mittenzentrierung
Zentrierring:	ohne Ring
geprüfte Radlast:	730 kg
bei Reifenabrollumfang:	2275 mm

**Allgemeine Anforderungen**

Im Fahrzeug verbaute sicherheits- und/oder umweltrelevante Fahrzeugsysteme (z.B. Reifendruckkontrollsysteme) müssen nach Anbau der Sonderräder funktionsfähig bleiben bzw. entsprechend ersetzt werden.

**Verwendungsbereich**

Fahrzeughersteller oder Marke: SEAT

Radbefestigung			
Auflagen-Kürzel	Beschreibung der Befestigungsteile	Zubehör-Kit	Anzugs-moment
BF1	Radschraube, Kugel Ø25,6 mm, Gewinde M14x1,5, Schaftlänge 30 mm		120 Nm

§ 22 51977

Gutachten zur Erteilung der ABE-Nr. 51977 nach §22 StVZO

Nr. : RA-000949-A0-072  
 Anlage-Nr. : 5a  
 Seite : 2 / 6  
 Auftraggeber : Fondmetal S.p.A.  
 Teiletyp : FMI01\_8018



Typ(en):		ABE / EG-Genehmigung(en):	
<b>5P</b>		<b>e9*2001/116*0050*..</b>	
<b>5PN</b>		<b>e9*2007/46*0012*..</b>	
Motorleistung (kW)	Handelsbezeichnungen	zulässige Reifengrößen vorne und hinten, ggf. Auflagen	Auflagen und Hinweise
63 bis 147	Seat Altea, Altea XL, Toledo (außer Freetrack)	205/40R18 N215) T86)  205/45R18 G7X) M00) N215) T86)  215/40R18 N225) T89)  225/40R18 A01) K03)  235/35R18 A01) K01) K04)	A02) bis A10) BF1)

Typ(en):		ABE / EG-Genehmigung(en):	
<b>1P</b>		<b>e9*2001/116*0052*..</b>	
<b>1PN</b>		<b>e9*2007/46*0013*..</b>	
Motorleistung (kW)	Handelsbezeichnungen	zulässige Reifengrößen vorne und hinten, ggf. Auflagen	Auflagen und Hinweise
63 bis 155	Seat Leon (Ausführungen mit kleinster Sommerbereifung 195/.. oder 205/..)	205/40R18 T86)  205/45R18 G2P) M00) T86)  215/40R18 A01) K03)  225/40R18 A01) K03)  235/35R18 A01) K01) K04)	A02) bis A10) BF1)

Typ(en):		ABE / EG-Genehmigung(en):	
<b>1P</b>		<b>e9*2001/116*0052*..</b>	
<b>1PN</b>		<b>e9*2007/46*0013*..</b>	
Motorleistung (kW)	Handelsbezeichnungen	zulässige Reifengrößen vorne und hinten, ggf. Auflagen	Auflagen und Hinweise
75 bis 195	Seat Leon (Ausführungen mit kleinster Sommerbereifung 225/..)	225/35R18 K03)  225/40R18 K03)  235/35R18 K01) K04)	A01) bis A10) BF1)

§ 22 51977

Nr. : RA-000949-A0-072  
 Anlage-Nr. : 5a  
 Seite : 3 / 6  
 Auftraggeber : Fondmetal S.p.A.  
 Teiletyp : FMI01\_8018



Typ(en):		ABE / EG-Genehmigung(en):	
<b>5F</b>		<b>e9*2007/46*0094*..</b>	
Motorleistung (kW)	Handelsbezeichnungen	zulässige Reifengrößen <b>vorne</b> und <b>hinten</b> , ggf. Auflagen	Auflagen und Hinweise
63 bis 110	Seat Leon (3-türer, 5-türer, Kombi; Ausführungen mit Verbundlenker- Hinterachse)	205/40R18 A93a)  205/45R18 G0S) M00)  215/40R18  225/35R18 A93a)  225/40R18  235/35R18	A02) bis A10) BF1) E61)

Typ(en):		ABE / EG-Genehmigung(en):	
<b>5F</b>		<b>e9*2007/46*0094*..</b>	
Motorleistung (kW)	Handelsbezeichnungen	zulässige Reifengrößen <b>vorne</b> und <b>hinten</b> , ggf. Auflagen	Auflagen und Hinweise
77 bis 221	Seat Leon (3-türer, 5-türer, Kombi; Ausführungen mit Mehrlenker-Hinterachse)	205/40R18 A93a) N215) T86)  205/45R18 GCP) M00) N215) T86)  215/40R18 N225)  225/35R18 A93a)  225/40R18  235/35R18	A02) bis A10) B48) BF1) E62) EF0)

**Auflagen und Hinweise**

- A01) Der vorschriftsmäßige Zustand des Fahrzeugs ist durch einen amtlich anerkannten Sachverständigen oder Prüfer für den Kraftfahrzeugverkehr oder einen Kraftfahrzeugsachverständigen oder einen Angestellten nach Nummer 4 der Anlage VIIIb zur StVZO auf einem Nachweis entsprechend dem Beispielkatalog zu § 19 StVZO veröffentlichten Muster bescheinigen zu lassen.
- A02) Wird eine in diesem Gutachten aufgeführte Reifengröße verwendet, die nicht bereits in den Fahrzeugpapieren genannt ist, so sind die Angaben über die Reifengröße in den Fahrzeugpapieren durch die Zulassungsstelle berichtigen zu lassen. Diese Berichtigung ist dann nicht erforderlich, wenn die ABE des Sonderrades eine Freistellung von der Pflicht zur Berichtigung der Fahrzeugpapiere enthält.

§ 22 51977

Gutachten zur Erteilung der ABE-Nr. 51977 nach §22 StVZO  
Nr. : RA-000949-A0-072  
Anlage-Nr. : 5a  
Seite : 4 / 6  
Auftraggeber : Fondmetal S.p.A.  
Teiletyp : FMI01\_8018

- A03) Die mindestens erforderlichen Geschwindigkeitsbereiche und Tragfähigkeiten der zu verwendenden Reifen sind, unter Zugrundelegung der fahrzeugspezifischen Daten, aus der in Anlage 0 befindlichen Tabelle „Tragfähigkeitskennzahl und Geschwindigkeitssymbol“ zu entnehmen. Gibt es die Reifengrößen mit den ermittelten Mindestwerten **nicht**, so sind sie **nicht** zulässig.
- A04) Das Fahrwerk sowie die Brems- und Lenkungsaggregate müssen, sofern diese durch keine weiteren Auflagen berührt werden, dem Serienstand entsprechen. Wird gleichzeitig mit dem Anbau der Sonderräder eine Fahrwerksänderung vorgenommen, so ist diese und ihre Auswirkung auf den Anbau der Sonderräder gesondert zu beurteilen.
- A05) Es sind nur schlauchlose Reifen mit Gummi -oder Metallventilen zulässig. Bei Fahrzeugen mit Höchstgeschwindigkeit größer 210km/h sind nur Metallventile zulässig. Die Ventile müssen den Normen DIN, E.T.R.T.O. oder TRA entsprechen, sollen möglichst kurz sein und dürfen nicht über die Radkontur hinausragen.
- A06) Bei Verwendung des serienmäßigen Ersatz- bzw. Notrades sind die serienmäßigen Befestigungsteile zu verwenden.
- A07) Die Bezieher der Sonderräder sind darauf hinzuweisen, dass der vom Reifenhersteller vorgeschriebene Reifenfülldruck bzw. Mindestluftdruck zu beachten ist.
- A08) Wird das serienmäßige Ersatzrad verwendet, soll mit mäßiger Geschwindigkeit und nicht länger als erforderlich gefahren werden. Bei Fahrzeugen mit permanentem Allradantrieb ist bei Verwendung des Ersatzreifens darauf zu achten, dass nur Reifen mit gleich großem Abrollumfang zulässig sind. Es müssen die serienmäßigen Befestigungsteile verwendet werden.
- A09) Die Bezieher sind darauf hinzuweisen, dass Schneekettenbetrieb nicht geprüft wurde, es sei denn, dass die Verwendung von Schneeketten durch eine weitere Auflage im Gutachten erlaubt wird.
- A10) Die Räder dürfen nur an der Innenseite mit Klebegewichten ausgewuchtet werden.
- A93a) Die Verwendung von feingliedrigen Schneeketten, die nicht mehr als 9 mm aufliegen, ist nur auf den Rädern der Vorderachse zulässig (siehe auch Bedienungsanleitung des Fahrzeugherstellers).
- B48) Nicht zulässig an Fahrzeugausführungen mit folgender Bremsanlage an Achse 1:
- innenbelüftete Bremsscheibe Ø370x32 mm, 4-Kolben-Bremssattel (optionales Performance-Pack).
- BF1) Sofern nicht anders angegeben, sind folgende vom Radhersteller mitzuliefernde Befestigungsteile zu verwenden:  
Radschraube, Kugel Ø25,6 mm, Gewinde M14x1,5, Schaftlänge 30 mm  
Anzugsmoment: 120 Nm
- E61) Nur zulässig an Fahrzeugausführungen mit Verbundlenkerachse an Achse 2. In der Zulassungsbescheinigung I, Feld D.2, steht an 16. und 17. Stelle im Versionenschlüssel „VL“.
- E62) Nur zulässig an Fahrzeugausführungen mit Mehrlenkerachse an Achse 2. In der Zulassungsbescheinigung I, Feld D.2, steht an 16. und 17. Stelle im Versionenschlüssel „ML“.

Gutachten zur Erteilung der ABE-Nr. 51977 nach §22 StVZO  
Nr. : RA-000949-A0-072  
Anlage-Nr. : 5a  
Seite : 5 / 6  
Auftraggeber : Fondmetal S.p.A.  
Teiletyp : FMI01\_8018

- EF0) Nicht zulässig an Fahrzeugausführungen die serienmäßig an der Vorder - und/oder an der Hinterachse nur mit Rädern ausgerüstet sind deren Raddurchmesser größer als der Raddurchmesser des Umrüstrades sind und/oder deren Felgenmaulweite größer als die Felgenmaulweite des Umrüstrades sind.
- G01) Es ist der Nachweis zu erbringen, dass die Anzeige des Geschwindigkeitsmessers und des Wegstreckenzählers innerhalb der gesetzlich vorgeschriebenen Toleranzen (§ 57 StVZO) liegt. Sofern die Anzeige angeglichen werden muss, kann diese Rad-Reifen-Kombination nicht als wahlweise Ausrüstung auf der Anbaubestätigung eingetragen werden.
- G0S) Bei Fahrzeugen, die serienmäßig nicht mit einer der Bereifungsgrößen 195/65R15, 205/50R17, 225/40R18 ausgerüstet oder min. einer dieser Bereifungsgrößen in den Fahrzeugpapieren (Fahrzeugschein, Zulassungsbescheinigung I oder COC- Papier) bzw. in der EG-Genehmigung des Fahrzeuges zugelassen ist, sind die Auflagen A01) und G01) zu beachten.
- G2P) Bei Fahrzeugen, die serienmäßig nicht mit einer der Bereifungsgrößen 195/65R15, 225/40R18 ausgerüstet oder min. einer dieser Bereifungsgrößen in den Fahrzeugpapieren (Fahrzeugschein, Zulassungsbescheinigung I oder COC- Papier) bzw. in der EG-Genehmigung des Fahrzeuges zugelassen ist, sind die Auflagen A01) und G01) zu beachten.
- G7X) Bei Fahrzeugen, die serienmäßig nicht mit einer der Bereifungsgrößen 195/65R15, 205/60R16, 215/50R17, 225/40R18, 225/50R17 ausgerüstet oder min. einer dieser Bereifungsgrößen in den Fahrzeugpapieren (Fahrzeugschein, Zulassungsbescheinigung I oder COC- Papier) bzw. in der EG-Genehmigung des Fahrzeuges zugelassen ist, sind die Auflagen A01) und G01) zu beachten.
- GCP) Bei Fahrzeugen, die serienmäßig nicht mit einer der Bereifungsgrößen 195/65R15, 205/50R17, 225/35R19, 225/40R18, 235/35R19 ausgerüstet oder min. einer dieser Bereifungsgrößen in den Fahrzeugpapieren (Fahrzeugschein, Zulassungsbescheinigung I oder COC- Papier) bzw. in der EG-Genehmigung des Fahrzeuges zugelassen ist, sind die Auflagen A01) und G01) zu beachten.
- K01) Die Radabdeckung an Achse 1 ist durch Ausstellen der Frontschürze und des Kotflügels oder durch Anbau von dauerhaft befestigten Karosserieteilen im Bereich 30° vor bis 50° hinter der Radmitte herzustellen.  
Die gesamte Breite der Rad-/Reifenkombination muss, unter Beachtung des maximalmöglichen Betriebsmaßes des Reifens (1.04 fache der Nennbreite des Reifens), in dem oben genannten Bereich abgedeckt sein.
- K03) Die Radabdeckung an Achse 1 ist durch Ausstellen der Frontschürze und des Kotflügels oder durch Anbau von dauerhaft befestigten Karosserieteilen im Bereich 0° bis 30° vor der Radmitte herzustellen.  
Die gesamte Breite der Rad-/Reifenkombination muss, unter Beachtung des maximalmöglichen Betriebsmaßes des Reifens (1.04 fache der Nennbreite des Reifens), in dem oben genannten Bereich abgedeckt sein.
- K04) Die Radabdeckung an Achse 2 ist durch Ausstellen der Heckschürze und des Kotflügels oder durch Anbau von dauerhaft befestigten Karosserieteilen im Bereich 0° bis 50° hinter der Radmitte herzustellen.  
Die gesamte Breite der Rad-/Reifenkombination muss, unter Beachtung des maximalmöglichen Betriebsmaßes des Reifens (1.04 fache der Nennbreite des Reifens), in dem oben genannten Bereich abgedeckt sein.

Gutachten zur Erteilung der ABE-Nr. 51977 nach §22 StVZO  
Nr. : RA-000949-A0-072  
Anlage-Nr. : 5a  
Seite : 6 / 6  
Auftraggeber : Fondmetal S.p.A.  
Teiletyp : FMI01\_8018



- 
- M00) Die Montierbarkeit dieser Reifengröße ist auf der hier im Gutachten beschriebenen Felgengröße nach der ETRTO Norm nicht freigegeben. Für das verwendete Reifenfabrikat/-typ ist die Montierbarkeit des Reifens auf der hier beschriebenen Felgengröße durch eine Bestätigung des jeweiligen Reifenherstellers nachzuweisen.
- N215) Nicht zulässig an Fahrzeugausführungen die serienmäßig an Vorder - und/oder Hinterachse nur mit Sommer-Reifengrößen 215/ .. oder größer ausgerüstet sind und auch nur solche Sommer-Reifengrößen in den Fahrzeugpapieren (Fahrzeugschein, Zulassungsbescheinigung I oder COC- Papier) bzw. in der EG-Genehmigung des Fahrzeuges zugelassen sind.
- N225) Nicht zulässig an Fahrzeugausführungen die serienmäßig an Vorder - und/oder Hinterachse nur mit Sommer-Reifengrößen 225/ .. oder größer ausgerüstet sind und auch nur solche Sommer-Reifengrößen in den Fahrzeugpapieren (Fahrzeugschein, Zulassungsbescheinigung I oder COC- Papier) bzw. in der EG-Genehmigung des Fahrzeuges zugelassen sind.
- T86) Nur zulässig an Fahrzeugen mit einer zulässigen Achslast bis max. 1060 kg bei LI 86 . Die Tragfähigkeit des ZR-Reifens muss dann min. 530 kg betragen (Angaben stehen auf dem Reifen). Auflage A03) ist jedoch generell zu beachten.
- T89) Nur zulässig an Fahrzeugen mit einer zulässigen Achslast bis max. 1160 kg bei LI 89 . Die Tragfähigkeit des ZR-Reifens muss dann min. 580 kg betragen (Angaben stehen auf dem Reifen). Auflage A03) ist jedoch generell zu beachten.

Die Anlage 5a mit den Seiten 1-6 hat nur Gültigkeit in Verbindung mit dem Gutachten für Sonderräder Typ FMI01\_8018 des Auftraggebers Fondmetal S.p.A.

Geschäftsstelle Essen, 22.03.2018

Gutachten zur Erteilung der ABE-Nr. 51977 nach §22 StVZO  
 Nr. : RA-000949-A0-072  
 Anlage-Nr. : 5b  
 Seite : 1 / 8  
 Auftraggeber : Fondmetal S.p.A.  
 Teiletyp : FMI01\_8018



**Technische Daten, Kurzfassung**  
**Raddaten**

Radtyp:	<b>FMI01_8018</b>
Art des Sonderrades:	einteiliges Leichtmetall-Rad
Handelsmarke:	Fondmetal
Montageposition:	Vorder-und Hinterachse
Radausführung:	<b>48 5112M</b>
Radgröße:	8Jx18H2
Rad-Einpresstiefe:	48 mm
Lochkreisdurchmesser:	112 mm
Lochzahl:	5
Mittenlochdurchmesser:	57,1 mm
Zentrierart:	Mittenzentrierung
Zentrierring:	ohne Ring
geprüfte Radlast:	730 kg
bei Reifenabrollumfang:	2275 mm

**Allgemeine Anforderungen**

Im Fahrzeug verbaute sicherheits- und/oder umweltrelevante Fahrzeugsysteme (z.B. Reifendruckkontrollsysteme) müssen nach Anbau der Sonderräder funktionsfähig bleiben bzw. entsprechend ersetzt werden.

**Verwendungsbereich**

Fahrzeughersteller oder Marke: SKODA

Radbefestigung			
Auflagen-Kürzel	Beschreibung der Befestigungsteile	Zubehör-Kit	Anzugs-moment
BF1	Radschraube, Kugel Ø25,6 mm, Gewinde M14x1,5, Schaftlänge 30 mm		120 Nm

§ 22 51977

Gutachten zur Erteilung der ABE-Nr. 51977 nach §22 StVZO

Nr. : RA-000949-A0-072  
 Anlage-Nr. : 5b  
 Seite : 2 / 8  
 Auftraggeber : Fondmetal S.p.A.  
 Teiletyp : FMI01\_8018



Typ(en):		ABE / EG-Genehmigung(en):	
<b>1Z</b>		<b>e11*2001/116*0230*..</b>	
<b>1Z</b>		<b>e11*2007/46*0012*..</b>	
Motorleistung (kW)	Handelsbezeichnungen	zulässige Reifengrößen <b>vorne</b> und <b>hinten</b> , ggf. Auflagen	Auflagen und Hinweise
55 bis 118	Skoda Octavia (Limousine, Kombi, Allrad; Ausführungen mit kleinsten Serienreifen in 15Zoll)	205/40R18 (T86)  215/40R18 (T89)  225/40R18 (A01) K03)	A02) bis A10) BF1) E45)

Typ(en):		ABE / EG-Genehmigung(en):	
<b>1Z</b>		<b>e11*2001/116*0230*..</b>	
<b>1Z</b>		<b>e11*2007/46*0012*..</b>	
Motorleistung (kW)	Handelsbezeichnungen	zulässige Reifengrößen <b>vorne</b> und <b>hinten</b> , ggf. Auflagen	Auflagen und Hinweise
125 bis 147	Skoda Octavia (Limousine, Kombi, Allrad; Ausführungen mit kleinsten Serienreifen in 16Zoll oder 17Zoll)	225/40R18	A01) bis A10) BF1) E45) K03)

Typ(en):		ABE / EG-Genehmigung(en):	
<b>1Z</b>		<b>e11*2001/116*0230*..</b>	
<b>1Z</b>		<b>e11*2007/46*0012*..</b>	
Motorleistung (kW)	Handelsbezeichnungen	zulässige Reifengrößen <b>vorne</b> und <b>hinten</b> , ggf. Auflagen	Auflagen und Hinweise
103 bis 118	Skoda Octavia Scout	225/40R18  235/40R18 (A01) K03)	A02) bis A10) BF1)

Typ(en):		ABE / EG-Genehmigung(en):	
<b>5E</b>		<b>e11*2007/46*0243*..</b>	
<b>5E</b>		<b>e11*2007/46*0244*..</b>	
Motorleistung (kW)	Handelsbezeichnungen	zulässige Reifengrößen <b>vorne</b> und <b>hinten</b> , ggf. Auflagen	Auflagen und Hinweise
63 bis 110	Skoda Octavia (Limousine und Kombi, Ausführungen mit Verbundlenker-Hinterachse)	205/40R18 (A93a)  205/45R18 (M00)  215/40R18  225/40R18  235/35R18	A02) bis A10) BF1) E57) E61)

§ 22 51977

Gutachten zur Erteilung der ABE-Nr. 51977 nach §22 StVZO

Nr. : RA-000949-A0-072  
 Anlage-Nr. : 5b  
 Seite : 3 / 8  
 Auftraggeber : Fondmetal S.p.A.  
 Teiletyp : FMI01\_8018



Typ(en):		ABE / EG-Genehmigung(en):	
<b>5E</b>		<b>e11*2007/46*0243*..</b>	
<b>5E</b>		<b>e11*2007/46*0244*..</b>	
Motorleistung (kW)	Handelsbezeichnungen	zulässige Reifengrößen vorne und hinten, ggf. Auflagen	Auflagen und Hinweise
63 bis 110	Skoda Octavia (Facelift ab 2017, Limousine und Kombi, Ausführungen mit Verbundlenker-Hinterachse)	205/40R18 A93a) 205/45R18 M00) 215/40R18 225/40R18 A01) K51) 235/35R18 A01) K04) K51)	A02) bis A10) BF1) E57) E61a)

Typ(en):		ABE / EG-Genehmigung(en):	
<b>5E</b>		<b>e11*2007/46*0243*..</b>	
<b>5E</b>		<b>e11*2007/46*0244*..</b>	
Motorleistung (kW)	Handelsbezeichnungen	zulässige Reifengrößen vorne und hinten, ggf. Auflagen	Auflagen und Hinweise
77 bis 169	Skoda Octavia (Limousine und Kombi, Ausführungen mit Mehrlenkerhinterachse )	205/40R18 A93a) N215) T86) 205/45R18 M00) N215) T86) 215/40R18 N225) 225/40R18 235/35R18	A02) bis A10) BF1) E58) E61)

§ 22 51977

Gutachten zur Erteilung der ABE-Nr. 51977 nach §22 StVZO

Nr. : RA-000949-A0-072  
 Anlage-Nr. : 5b  
 Seite : 4 / 8  
 Auftraggeber : Fondmetal S.p.A.  
 Teiletyp : FMI01\_8018



§ 22 51977

Typ(en):		ABE / EG-Genehmigung(en):	
<b>5E</b>		<b>e11*2007/46*0243*..</b>	
<b>5E</b>		<b>e11*2007/46*0244*..</b>	
Motorleistung (kW)	Handelsbezeichnungen	zulässige Reifengrößen <b>vorne</b> und <b>hinten</b> , ggf. Auflagen	Auflagen und Hinweise
81 bis 180	Skoda Octavia (Facelift ab 2017, Limousine und Kombi, Ausführungen mit Mehrlenkerhinterachse)	205/40R18 A93a) N215) T86)  205/40R18 M+S A93a) T86)  205/45R18 M00) N215) T86)  205/45R18 M+S M00) T86)  215/40R18 N225)  215/40R18 M+S  225/40R18 A01) K51)  235/35R18 A01) K04) K51)	A02) bis A10) BF1) E58) E61a)

Typ(en):		ABE / EG-Genehmigung(en):	
<b>5E</b>		<b>e11*2007/46*0243*..</b>	
Motorleistung (kW)	Handelsbezeichnungen	zulässige Reifengrößen <b>vorne</b> und <b>hinten</b> , ggf. Auflagen	Auflagen und Hinweise
81 bis 135	Skoda Octavia Scout	215/40R18 M+S  215/45R18 M+S  225/40R18	A02) bis A10) BF1) E61)

Typ(en):		ABE / EG-Genehmigung(en):	
<b>3T</b>		<b>e11*2001/116*0326*..</b>	
<b>3T</b>		<b>e11*2007/46*0014*..</b>	
Motorleistung (kW)	Handelsbezeichnungen	zulässige Reifengrößen <b>vorne</b> und <b>hinten</b> , ggf. Auflagen	Auflagen und Hinweise
77 bis 191	Skoda Superb 2 (3T; Limousine, Kombi; bis Modelljahr 2014)	225/40R18	A02) bis A10) BF1) E60)

Gutachten zur Erteilung der ABE-Nr. 51977 nach §22 StVZO  
 Nr. : RA-000949-A0-072  
 Anlage-Nr. : 5b  
 Seite : 5 / 8  
 Auftraggeber : Fondmetal S.p.A.  
 Teiletyp : FMI01\_8018



Typ(en):		ABE / EG-Genehmigung(en):	
<b>5L</b>		<b>e11*2007/46*0010*..</b>	
<b>5L</b>		<b>e11*2007/46*0034*..</b>	
Motorleistung (kW)	Handelsbezeichnungen	zulässige Reifengrößen vorne und hinten, ggf. Auflagen	Auflagen und Hinweise
77 bis 125	Skoda Yeti	205/45R18 A93) M00) N215) T86)	A02) bis A10) BF1)
		205/45R18 M+S A93) M00) T86)	
		215/40R18 A93) T89)	
		215/45R18 G0U)	
		225/40R18 A93)	
		225/45R18 A01) G0U) K48)	
		235/40R18 G0U)	
		245/35R18	
		245/40R18 A01) G0U) K48)	
		vorne	hinten
		205/45R18 A93) M00)	225/40R18 A02) bis A10) BF1) N215) T86) V00)
		205/45R18 A93) M00)	235/40R18 A02) bis A10) BF1) N215) T86) V00)
		225/45R18	245/40R18 A01) bis A10) BF1) G0U) V00)

**Auflagen und Hinweise**

- A01) Der vorschriftsmäßige Zustand des Fahrzeugs ist durch einen amtlich anerkannten Sachverständigen oder Prüfer für den Kraftfahrzeugverkehr oder einen Kraftfahrzeugsachverständigen oder einen Angestellten nach Nummer 4 der Anlage VIIIb zur StVZO auf einem Nachweis entsprechend dem Beispielkatalog zu § 19 StVZO veröffentlichten Muster bescheinigen zu lassen.
- A02) Wird eine in diesem Gutachten aufgeführte Reifengröße verwendet, die nicht bereits in den Fahrzeugpapieren genannt ist, so sind die Angaben über die Reifengröße in den Fahrzeugpapieren durch die Zulassungsstelle berichtigen zu lassen. Diese Berichtigung ist dann nicht erforderlich, wenn die ABE des Sonderrades eine Freistellung von der Pflicht zur Berichtigung der Fahrzeugpapiere enthält.

§ 22 51977

Gutachten zur Erteilung der ABE-Nr. 51977 nach §22 StVZO  
Nr. : RA-000949-A0-072  
Anlage-Nr. : 5b  
Seite : 6 / 8  
Auftraggeber : Fondmetal S.p.A.  
Teiletyp : FMI01\_8018

- A03) Die mindestens erforderlichen Geschwindigkeitsbereiche und Tragfähigkeiten der zu verwendenden Reifen sind, unter Zugrundelegung der fahrzeugspezifischen Daten, aus der in Anlage 0 befindlichen Tabelle „Tragfähigkeitskennzahl und Geschwindigkeitssymbol“ zu entnehmen. Gibt es die Reifengrößen mit den ermittelten Mindestwerten **nicht**, so sind sie **nicht** zulässig.
- A04) Das Fahrwerk sowie die Brems- und Lenkungsaggregate müssen, sofern diese durch keine weiteren Auflagen berührt werden, dem Serienstand entsprechen. Wird gleichzeitig mit dem Anbau der Sonderräder eine Fahrwerksänderung vorgenommen, so ist diese und ihre Auswirkung auf den Anbau der Sonderräder gesondert zu beurteilen.
- A05) Es sind nur schlauchlose Reifen mit Gummi -oder Metallventilen zulässig. Bei Fahrzeugen mit Höchstgeschwindigkeit größer 210km/h sind nur Metallventile zulässig. Die Ventile müssen den Normen DIN, E.T.R.T.O. oder TRA entsprechen, sollen möglichst kurz sein und dürfen nicht über die Radkontur hinausragen.
- A06) Bei Verwendung des serienmäßigen Ersatz- bzw. Notrades sind die serienmäßigen Befestigungsteile zu verwenden.
- A07) Die Bezieher der Sonderräder sind darauf hinzuweisen, dass der vom Reifenhersteller vorgeschriebene Reifenfülldruck bzw. Mindestluftdruck zu beachten ist.
- A08) Wird das serienmäßige Ersatzrad verwendet, soll mit mäßiger Geschwindigkeit und nicht länger als erforderlich gefahren werden. Bei Fahrzeugen mit permanentem Allradantrieb ist bei Verwendung des Ersatzreifens darauf zu achten, dass nur Reifen mit gleich großem Abrollumfang zulässig sind. Es müssen die serienmäßigen Befestigungsteile verwendet werden.
- A09) Die Bezieher sind darauf hinzuweisen, dass Schneekettenbetrieb nicht geprüft wurde, es sei denn, dass die Verwendung von Schneeketten durch eine weitere Auflage im Gutachten erlaubt wird.
- A10) Die Räder dürfen nur an der Innenseite mit Klebegewichten ausgewuchtet werden.
- A93) Die Verwendung von feingliedrigen Schneeketten, die nicht mehr als 12 mm aufliegen, ist nur auf den Rädern der Vorderachse zulässig (siehe auch Bedienungsanleitung des Fahrzeugherstellers).
- A93a) Die Verwendung von feingliedrigen Schneeketten, die nicht mehr als 9 mm aufliegen, ist nur auf den Rädern der Vorderachse zulässig (siehe auch Bedienungsanleitung des Fahrzeugherstellers).
- BF1) Sofern nicht anders angegeben, sind folgende vom Radhersteller mitzuliefernde Befestigungsteile zu verwenden:  
Radschraube, Kugel Ø25,6 mm, Gewinde M14x1,5, Schaftlänge 30 mm  
Anzugsmoment: 120 Nm
- E45) Nicht für Octavia SCOUT (Serie 225/50R17).
- E57) Nur zulässig an Fahrzeugausführungen mit Verbundlenkerachse an Achse 2. In der Zulassungsbescheinigung I, Feld D.2, steht an 15. und 16. Stelle im Versionenschlüssel „VL“.
- E58) Nur zulässig an Fahrzeugausführungen mit Mehrlenkerachse an Achse 2. In der Zulassungsbescheinigung I, Feld D.2, steht an 15. und 16. Stelle im Versionenschlüssel "ML".

Gutachten zur Erteilung der ABE-Nr. 51977 nach §22 StVZO  
Nr. : RA-000949-A0-072  
Anlage-Nr. : 5b  
Seite : 7 / 8  
Auftraggeber : Fondmetal S.p.A.  
Teiletyp : FMI01\_8018

- E60) bei Fahrzeugausführungen mit der EG-Genehmigungs-Nr e11\*2001/116\*0326 nur zulässig bis Nachtrag 31 (Skoda Superb 2, bis Modelljahr 2014)
- E61) Bei dem Fahrzeugtyp 5E nur zulässig mit folgender EG-Genehmigungs-Nr.:
- e11\*2007/46\*0243\* bis Nachtragsstand 19
  - e11\*2007/46\*0244\* bis Nachtragsstand 13
- E61a) Bei dem Fahrzeugtyp 5E nur zulässig mit folgender EG-Genehmigungs-Nr.:
- e11\*2007/46\*0243\* ab Nachtragsstand 20
  - e11\*2007/46\*0244\* ab Nachtragsstand 14
- G01) Es ist der Nachweis zu erbringen, dass die Anzeige des Geschwindigkeitsmessers und des Wegstreckenzählers innerhalb der gesetzlich vorgeschriebenen Toleranzen (§ 57 StVZO) liegt. Sofern die Anzeige angeglichen werden muss, kann diese Rad-Reifen-Kombination nicht als wahlweise Ausrüstung auf der Anbaubestätigung eingetragen werden.
- G0U) Bei Fahrzeugen, die serienmäßig nicht mit einer der Bereifungsgrößen 215/60R16, 225/50R17 ausgerüstet oder min. einer dieser Bereifungsgrößen in den Fahrzeugpapieren (Fahrzeugschein, Zulassungsbescheinigung I oder COC- Papier) bzw. in der EG-Genehmigung des Fahrzeuges zugelassen ist, sind die Auflagen A01) und G01) zu beachten.
- K03) Die Radabdeckung an Achse 1 ist durch Ausstellen der Frontschürze und des Kotflügels oder durch Anbau von dauerhaft befestigten Karosserieteilen im Bereich 0° bis 30° vor der Radmitte herzustellen.  
Die gesamte Breite der Rad-/Reifenkombination muss, unter Beachtung des maximalmöglichen Betriebsmaßes des Reifens (1.04 fache der Nennbreite des Reifens), in dem oben genannten Bereich abgedeckt sein.
- K04) Die Radabdeckung an Achse 2 ist durch Ausstellen der Heckschürze und des Kotflügels oder durch Anbau von dauerhaft befestigten Karosserieteilen im Bereich 0° bis 50° hinter der Radmitte herzustellen.  
Die gesamte Breite der Rad-/Reifenkombination muss, unter Beachtung des maximalmöglichen Betriebsmaßes des Reifens (1.04 fache der Nennbreite des Reifens), in dem oben genannten Bereich abgedeckt sein.
- K48) An Achse 2 ist der im Bereich des Schwellers befindliche Kunststoffspritzschutz um 10 mm warm in Richtung Vorderachse einzuformen.



Gutachten zur Erteilung der ABE-Nr. 51977 nach §22 StVZO  
Nr. : RA-000949-A0-072  
Anlage-Nr. : 5b  
Seite : 8 / 8  
Auftraggeber : Fondmetal S.p.A.  
Teiletyp : FMI01\_8018



- K51) Um eine ausreichende Freigängigkeit der Rad-Reifen-Kombination an Achse 2 zu gewährleisten sind folgende Maßnahmen erforderlich:
- der Filzinnenkotflügel ist im gesamten Radhausantenbereich bis zur Stoßfängeroberkante eng an das Radhaus zu kleben oder auszuschneiden.
- M00) Die Montierbarkeit dieser Reifengröße ist auf der hier im Gutachten beschriebenen Felgengröße nach der ETRTO Norm nicht freigegeben. Für das verwendete Reifenfabrikat/-typ ist die Montierbarkeit des Reifens auf der hier beschriebenen Felgengröße durch eine Bestätigung des jeweiligen Reifenherstellers nachzuweisen.
- N215) Nicht zulässig an Fahrzeugausführungen die serienmäßig an Vorder - und/oder Hinterachse nur mit Sommer-Reifengrößen 215/ .. oder größer ausgerüstet sind und auch nur solche Sommer-Reifengrößen in den Fahrzeugpapieren (Fahrzeugschein, Zulassungsbescheinigung I oder COC- Papier) bzw. in der EG-Genehmigung des Fahrzeuges zugelassen sind.
- N225) Nicht zulässig an Fahrzeugausführungen die serienmäßig an Vorder - und/oder Hinterachse nur mit Sommer-Reifengrößen 225/ .. oder größer ausgerüstet sind und auch nur solche Sommer-Reifengrößen in den Fahrzeugpapieren (Fahrzeugschein, Zulassungsbescheinigung I oder COC- Papier) bzw. in der EG-Genehmigung des Fahrzeuges zugelassen sind.
- T86) Nur zulässig an Fahrzeugen mit einer zulässigen Achslast bis max. 1060 kg bei LI 86 . Die Tragfähigkeit des ZR-Reifens muss dann min. 530 kg betragen (Angaben stehen auf dem Reifen). Auflage A03) ist jedoch generell zu beachten.
- T89) Nur zulässig an Fahrzeugen mit einer zulässigen Achslast bis max. 1160 kg bei LI 89 . Die Tragfähigkeit des ZR-Reifens muss dann min. 580 kg betragen (Angaben stehen auf dem Reifen). Auflage A03) ist jedoch generell zu beachten.
- V00) Die Verwendung dieser Reifenkombination (unterschiedliche Reifengrößen an der Vorder- und Hinterachse) ist nur zulässig, sofern die ABV/ABS-Eignung nachgewiesen wurde. Dies ist möglich durch eine Bestätigung des jeweiligen Reifen- oder Fahrzeugherstellers. Falls es sich um eine serienmäßige Reifenkombination handelt und diese ohne Einschränkung der Reifenfabrikate/-typen vom Fahrzeughersteller freigegeben ist, entfällt die Notwendigkeit eines entsprechenden Nachweises.

Die Anlage 5b mit den Seiten 1-8 hat nur Gültigkeit in Verbindung mit dem Gutachten für Sonderräder Typ FMI01\_8018 des Auftraggebers Fondmetal S.p.A.

Geschäftsstelle Essen, 22.03.2018

Gutachten zur Erteilung der ABE-Nr. 51977 nach §22 StVZO  
 Nr. : RA-000949-A0-072  
 Anlage-Nr. : 5c  
 Seite : 1 / 16  
 Auftraggeber : Fondmetal S.p.A.  
 Teiletyp : FMI01\_8018



**Technische Daten, Kurzfassung**  
**Raddaten**

Radtyp:	<b>FMI01_8018</b>
Art des Sonderrades:	einteiliges Leichtmetall-Rad
Handelsmarke:	Fondmetal
Montageposition:	Vorder-und Hinterachse
Radausführung:	<b>48 5112M</b>
Radgröße:	8Jx18H2
Rad-Einpresstiefe:	48 mm
Lochkreisdurchmesser:	112 mm
Lochzahl:	5
Mittenlochdurchmesser:	57,1 mm
Zentrierart:	Mittenzentrierung
Zentrierring:	ohne Ring
geprüfte Radlast:	730 kg
bei Reifenabrollumfang:	2275 mm

**Allgemeine Anforderungen**

Im Fahrzeug verbaute sicherheits- und/oder umweltrelevante Fahrzeugsysteme (z.B. Reifendruckkontrollsysteme) müssen nach Anbau der Sonderräder funktionsfähig bleiben bzw. entsprechend ersetzt werden.

**Verwendungsbereich**

Fahrzeughersteller oder Marke: VW

Radbefestigung			
Auflagen-Kürzel	Beschreibung der Befestigungsteile	Zubehör-Kit	Anzugs-moment
BF1	Radschraube, Kugel Ø25,6 mm, Gewinde M14x1,5, Schaftlänge 30 mm		140 Nm
BF2	Radschraube, Kugel Ø25,6 mm, Gewinde M14x1,5, Schaftlänge 30 mm		120 Nm
BF3	Radschraube, Kugel Ø25,6 mm, Gewinde M14x1,5, Schaftlänge 30 mm		170 Nm

§ 22 51977

Gutachten zur Erteilung der ABE-Nr. 51977 nach §22 StVZO

Nr. : RA-000949-A0-072  
 Anlage-Nr. : 5c  
 Seite : 2 / 16  
 Auftraggeber : Fondmetal S.p.A.  
 Teiletyp : FMI01\_8018



Typ(en):		ABE / EG-Genehmigung(en):	
<b>16</b>		<b>e1*2007/46*0539*..</b>	
Motorleistung (kW)	Handelsbezeichnungen	zulässige Reifengrößen <b>vorne</b> und <b>hinten</b> , ggf. Auflagen	Auflagen und Hinweise
77 bis 162	VW Beetle (Limousine, Cabrio)	205/45R18 M00) N215) T86)  215/45R18  225/45R18  235/40R18  235/45R18	A02) bis A10) BF1) E99)

Typ(en):		ABE / EG-Genehmigung(en):	
<b>16</b>		<b>e1*2007/46*0539*..</b>	
Motorleistung (kW)	Handelsbezeichnungen	zulässige Reifengrößen <b>vorne</b> und <b>hinten</b> , ggf. Auflagen	Auflagen und Hinweise
77 bis 162	VW Beetle Dune (Limousine, Cabrio)	235/40R18  235/45R18	A02) bis A10) BF1)

Typ(en):		ABE / EG-Genehmigung(en):	
<b>2K</b>		<b>e1*2001/116*0252*..</b>	
<b>2KN</b>		<b>e1*2007/46*0217*..</b>	
Motorleistung (kW)	Handelsbezeichnungen	zulässige Reifengrößen <b>vorne</b> und <b>hinten</b> , ggf. Auflagen	Auflagen und Hinweise
55 bis 125	VW Cross Caddy, Caddy Alltrack (Frontantrieb)	215/40R18 K03) T89)  225/40R18 K01) T92)  235/35R18 K01) T90)	A01) bis A10) B43) BF2) K04)

Typ(en):		ABE / EG-Genehmigung(en):	
<b>2K</b>		<b>e1*2001/116*0252*..</b>	
<b>2KN</b>		<b>e1*2007/46*0217*..</b>	
<b>2KN</b>		<b>L320</b>	
Motorleistung (kW)	Handelsbezeichnungen	zulässige Reifengrößen <b>vorne</b> und <b>hinten</b> , ggf. Auflagen	Auflagen und Hinweise
51 bis 125	VW Caddy, Caddy Maxi, Caddy Life (Frontantrieb, nicht für Ausführungen Cross Caddy)	215/40R18 K03) T89)  225/40R18 K01) T92)  235/35R18 K01) T90)	A01) bis A10) B43) BF2) K04)

§ 22 51977

Gutachten zur Erteilung der ABE-Nr. 51977 nach §22 StVZO

Nr. : RA-000949-A0-072  
 Anlage-Nr. : 5c  
 Seite : 3 / 16  
 Auftraggeber : Fondmetal S.p.A.  
 Teiletyp : FMI01\_8018



Typ(en):		ABE / EG-Genehmigung(en):	
<b>1K</b>		<b>e1*2001/116*0242*..</b>	
Motorleistung (kW)	Handelsbezeichnungen	zulässige Reifengrößen <b>vorne</b> und <b>hinten</b> , ggf. Auflagen	Auflagen und Hinweise
55 bis 169	VW Golf 5 (Ausführungen mit kleinsten Serienreifen in 15Zoll oder 16Zoll)	215/40R18 K03)  225/35R18 K01) T87)  225/40R18 K01)	A01) bis A10) BF2)

Typ(en):		ABE / EG-Genehmigung(en):	
<b>1K</b>		<b>e1*2001/116*0242*..</b>	
Motorleistung (kW)	Handelsbezeichnungen	zulässige Reifengrößen <b>vorne</b> und <b>hinten</b> , ggf. Auflagen	Auflagen und Hinweise
184	VW Golf 5, R32 (Ausführungen mit kleinsten Serienreifen in 17Zoll)	215/40R18 M+S K03)  225/35R18 K01) T87)  225/40R18 K01)	A01) bis A10) BF2)

Typ(en):		ABE / EG-Genehmigung(en):	
<b>1K</b>		<b>e1*2001/116*0242*..</b>	
<b>1K</b>		<b>e1*2007/46*0490*..</b>	
Motorleistung (kW)	Handelsbezeichnungen	zulässige Reifengrößen <b>vorne</b> und <b>hinten</b> , ggf. Auflagen	Auflagen und Hinweise
59 bis 199	VW Golf 6	215/40R18  225/35R18 A01) K03) T87)  225/40R18 A01) K03)	A02) bis A10) BF2)

§ 22 51977

Gutachten zur Erteilung der ABE-Nr. 51977 nach §22 StVZO

Nr. : RA-000949-A0-072  
 Anlage-Nr. : 5c  
 Seite : 4 / 16  
 Auftraggeber : Fondmetal S.p.A.  
 Teiletyp : FMI01\_8018



Typ(en):		ABE / EG-Genehmigung(en):	
<b>1K</b>		<b>e1*2001/116*0242*..</b>	
Motorleistung (kW)	Handelsbezeichnungen	zulässige Reifengrößen <b>vorne</b> und <b>hinten</b> , ggf. Auflagen	Auflagen und Hinweise
77 bis 195	VW Golf 6 Cabrio	205/40R18 N215) T86)	A02) bis A10) BF2)
		215/40R18 N225)	
		225/35R18 A01) K03) T87)	
		zulässige Reifengrößen, ggf. Auflagen	Auflagen und Hinweise
		<b>vorne</b>	<b>hinten</b>
		205/40R18	225/35R18
			A02) bis A10) BF2) N215) T86) V00)

Typ(en):		ABE / EG-Genehmigung(en):	
<b>1KP</b>		<b>e1*2001/116*0304*..</b>	
<b>1KP</b>		<b>e1*2007/46*0491*..</b>	
Motorleistung (kW)	Handelsbezeichnungen	zulässige Reifengrößen <b>vorne</b> und <b>hinten</b> , ggf. Auflagen	Auflagen und Hinweise
55 bis 125	VW Golf Plus (außer Ausführung Cross Golf)	205/40R18 T86)	A02) bis A10) BF2)
		205/45R18 M00) T86)	
		215/40R18 A01) K01) K04)	
		225/40R18 A01) K01) K04) K63)	

Typ(en):		ABE / EG-Genehmigung(en):	
<b>1KP</b>		<b>e1*2001/116*0304*..</b>	
Motorleistung (kW)	Handelsbezeichnungen	zulässige Reifengrößen <b>vorne</b> und <b>hinten</b> , ggf. Auflagen	Auflagen und Hinweise
77 bis 118	VW Cross Golf	205/40R18 T86)	A02) bis A10) BF2)
		205/45R18 M00) T86)	
		215/40R18	
		225/40R18 A01) K01) K63)	

§ 22 51977

Gutachten zur Erteilung der ABE-Nr. 51977 nach §22 StVZO

Nr. : RA-000949-A0-072  
 Anlage-Nr. : 5c  
 Seite : 5 / 16  
 Auftraggeber : Fondmetal S.p.A.  
 Teiletyp : FMI01\_8018



Typ(en):		ABE / EG-Genehmigung(en):	
<b>1K</b>		<b>e1*2007/46*0490*..</b>	
<b>AU</b>		<b>e1*2007/46*0623*..</b>	
Motorleistung (kW)	Handelsbezeichnungen	zulässige Reifengrößen <b>vorne</b> und <b>hinten</b> , ggf. Auflagen	Auflagen und Hinweise
63 bis 96	VW Golf 7 (Version mit Verbundlenker-Hinterachse)	205/40R18  205/45R18 (M00)  215/40R18  225/40R18 (A01) K25) K97)	A02) bis A10) BF2) E90)

Typ(en):		ABE / EG-Genehmigung(en):	
<b>1K</b>		<b>e1*2007/46*0490*..</b>	
<b>AU</b>		<b>e1*2007/46*0623*..</b>	
Motorleistung (kW)	Handelsbezeichnungen	zulässige Reifengrößen <b>vorne</b> und <b>hinten</b> , ggf. Auflagen	Auflagen und Hinweise
63 bis 180	VW Golf 7 (Version mit Mehrlenker- Hinterachse)	205/40R18 (N215) T86)  205/45R18 (M00) N215) T86)  215/40R18 (N225)  225/40R18 (A01) K25) K97)	A02) bis A10) BF2) E91)

Typ(en):		ABE / EG-Genehmigung(en):	
<b>AU</b>		<b>e1*2007/46*0623*..</b>	
Motorleistung (kW)	Handelsbezeichnungen	zulässige Reifengrößen <b>vorne</b> und <b>hinten</b> , ggf. Auflagen	Auflagen und Hinweise
195 bis 228	VW Golf 7 GTI Clubsport	205/40R18 M+S (A93)  205/45R18 M+S (M00)  215/40R18 M+S (A93a)  215/45R18 M+S (G1C)  225/40R18 (N235)  225/40R18 M+S  235/35R18  235/40R18	A02) bis A10) BF2)

§ 22 51977

Gutachten zur Erteilung der ABE-Nr. 51977 nach §22 StVZO

Nr. : RA-000949-A0-072  
 Anlage-Nr. : 5c  
 Seite : 6 / 16  
 Auftraggeber : Fondmetal S.p.A.  
 Teiletyp : FMI01\_8018



§ 22 51977

Typ(en):		ABE / EG-Genehmigung(en):	
<b>AU</b>		<b>e1*2007/46*0623*..</b>	
Motorleistung (kW)	Handelsbezeichnungen	zulässige Reifengrößen <b>vorne</b> und <b>hinten</b> , ggf. Auflagen	Auflagen und Hinweise
206 bis 228	VW Golf 7 R (Nicht zulässig bei Fahrzeugen die serienmäßig mit der Reifengröße 235/35R19 ausgerüstet sind)	205/40R18 A93a) N215) T86)  205/45R18 M00) N215) T86)  215/40R18 N225)  215/45R18 A01) G1C) K25) K97) N225)  225/35R18 A93a) N235)  225/40R18 A01) K25) K97) N235)  235/35R18	A02) bis A10) BF2) E100a)

Typ(en):		ABE / EG-Genehmigung(en):	
<b>AU</b>		<b>e1*2007/46*0623*..</b>	
Motorleistung (kW)	Handelsbezeichnungen	zulässige Reifengrößen <b>vorne</b> und <b>hinten</b> , ggf. Auflagen	Auflagen und Hinweise
206 bis 228	VW Golf 7 R (Nur zulässig bei Fahrzeugen die serienmäßig mit der Reifengröße 235/35R19 ausgerüstet sind)	205/45R18 M00) N215) T86)  215/45R18 A01) G01) N225)  225/40R18 N235)  235/40R18 A01) K28)	A02) bis A10) BF2) E100)

Typ(en):		ABE / EG-Genehmigung(en):	
<b>AU</b>		<b>e1*2007/46*0623*..</b>	
Motorleistung (kW)	Handelsbezeichnungen	zulässige Reifengrößen <b>vorne</b> und <b>hinten</b> , ggf. Auflagen	Auflagen und Hinweise
85 bis 100	VW e-Golf	205/40R18  205/45R18 M00)  215/40R18  225/40R18 A01) K25) K97)	A02) bis A10) BF2)

Gutachten zur Erteilung der ABE-Nr. 51977 nach §22 StVZO

Nr. : RA-000949-A0-072  
 Anlage-Nr. : 5c  
 Seite : 7 / 16  
 Auftraggeber : Fondmetal S.p.A.  
 Teiletyp : FMI01\_8018



Typ(en):		ABE / EG-Genehmigung(en):	
<b>AUV</b>		<b>e1*2007/46*0627*..</b>	
Motorleistung (kW)	Handelsbezeichnungen	zulässige Reifengrößen <b>vorne</b> und <b>hinten</b> , ggf. Auflagen	Auflagen und Hinweise
63 bis 85	VW Golf 7 Variant (Version mit Verbundlenker-Hinterachse)	205/40R18 N215)  205/45R18 M00) N215)  215/40R18 N225)  225/35R18 A93a)  225/40R18 A01) K25) K97)	A02) bis A10) BF2) E90)

Typ(en):		ABE / EG-Genehmigung(en):	
<b>AUV</b>		<b>e1*2007/46*0627*..</b>	
Motorleistung (kW)	Handelsbezeichnungen	zulässige Reifengrößen <b>vorne</b> und <b>hinten</b> , ggf. Auflagen	Auflagen und Hinweise
63 bis 135	VW Golf 7 Variant (Version mit Mehrlenker-Hinterachse)	205/40R18 N215) T86)  205/45R18 M00) N215) T86)  215/40R18 N225)  225/35R18 A93a)  225/40R18 A01) K25) K97)	A02) bis A10) BF2) E91)

Typ(en):		ABE / EG-Genehmigung(en):	
<b>AUV</b>		<b>e1*2007/46*0627*..</b>	
Motorleistung (kW)	Handelsbezeichnungen	zulässige Reifengrößen <b>vorne</b> und <b>hinten</b> , ggf. Auflagen	Auflagen und Hinweise
213 bis 228	VW Golf 7 R Variant (Nicht zulässig bei Fahrzeugen die serienmäßig mit der Reifengröße 235/35R19 ausgerüstet sind)	225/40R18 A01) K25) K97) N235)  235/35R18	A02) bis A10) BF2) E100a)

§ 22 51977

Gutachten zur Erteilung der ABE-Nr. 51977 nach §22 StVZO

Nr. : RA-000949-A0-072  
 Anlage-Nr. : 5c  
 Seite : 8 / 16  
 Auftraggeber : Fondmetal S.p.A.  
 Teiletyp : FMI01\_8018



Typ(en):		ABE / EG-Genehmigung(en):	
<b>AUV</b>		<b>e1*2007/46*0627*..</b>	
Motorleistung (kW)	Handelsbezeichnungen	zulässige Reifengrößen <b>vorne</b> und <b>hinten</b> , ggf. Auflagen	Auflagen und Hinweise
213 bis 228	VW Golf 7 R Variant (Nur zulässig bei Fahrzeugen die serienmäßig mit der Reifengröße 235/35R19 ausgerüstet sind)	225/40R18 N235)  235/40R18 A01) K28)	A02) bis A10) BF2) E100)

Typ(en):		ABE / EG-Genehmigung(en):	
<b>AUV</b>		<b>e1*2007/46*0627*..</b>	
Motorleistung (kW)	Handelsbezeichnungen	zulässige Reifengrößen <b>vorne</b> und <b>hinten</b> , ggf. Auflagen	Auflagen und Hinweise
81 bis 135	VW Golf 7 Variant Alltrack	205/40R18 A93a) T86)  205/45R18 M00) T86)  215/40R18  215/45R18  225/40R18	A02) bis A10) BF2)

Typ(en):		ABE / EG-Genehmigung(en):	
<b>AUV</b>		<b>e1*2007/46*0627*..</b>	
Motorleistung (kW)	Handelsbezeichnungen	zulässige Reifengrößen <b>vorne</b> und <b>hinten</b> , ggf. Auflagen	Auflagen und Hinweise
63 bis 85	VW Golf Sportsvan (Version mit Verbundlenkerachse)	205/40R18 T86)  205/45R18 A01) K97) M00) T86)  215/40R18  225/35R18  225/40R18 A01) K97)  235/35R18	A02) bis A10) BF2) E90)

§ 22 51977

Gutachten zur Erteilung der ABE-Nr. 51977 nach §22 StVZO

Nr. : RA-000949-A0-072  
 Anlage-Nr. : 5c  
 Seite : 9 / 16  
 Auftraggeber : Fondmetal S.p.A.  
 Teiletyp : FMI01\_8018



Typ(en):		ABE / EG-Genehmigung(en):	
<b>AUV</b>		<b>e1*2007/46*0627*..</b>	
Motorleistung (kW)	Handelsbezeichnungen	zulässige Reifengrößen <b>vorne</b> und <b>hinten</b> , ggf. Auflagen	Auflagen und Hinweise
81 bis 110	VW Golf Sportsvan (Version mit Mehrlenkerachse)	205/40R18 T86)  205/45R18 A01) K97) M00) T86)  215/40R18  225/35R18 T87)  225/40R18 A01) K97)  235/35R18	A02) bis A10) BF2) E91)

Typ(en):		ABE / EG-Genehmigung(en):	
<b>16</b>		<b>e1*2007/46*0539*..</b>	
<b>16H</b>		<b>e1*2007/46*0584*..</b>	
Motorleistung (kW)	Handelsbezeichnungen	zulässige Reifengrößen <b>vorne</b> und <b>hinten</b> , ggf. Auflagen	Auflagen und Hinweise
77 bis 155	VW Jetta, Jetta Hybrid	205/45R18 M00)  215/40R18  225/40R18 A01) K04) K13) K21) K22) K63)  245/35R18 A01) K01) K04) K13) K21) K22) K28) K63)	A02) bis A10) BF2) E95)

Typ(en):		ABE / EG-Genehmigung(en):	
<b>16</b>		<b>e1*2007/46*0539*..</b>	
Motorleistung (kW)	Handelsbezeichnungen	zulässige Reifengrößen <b>vorne</b> und <b>hinten</b> , ggf. Auflagen	Auflagen und Hinweise
77 bis 118	VW Jetta (Facelift, ab Modell 2014)	205/40R18 T86)  205/45R18 G0S) M00) T86)  215/40R18  225/35R18 A01) K01)  225/40R18 A01) K01)	A02) bis A10) BF2) E95a)

§ 22 51977

Gutachten zur Erteilung der ABE-Nr. 51977 nach §22 StVZO

Nr. : RA-000949-A0-072  
 Anlage-Nr. : 5c  
 Seite : 10 / 16  
 Auftraggeber : Fondmetal S.p.A.  
 Teiletyp : FMI01\_8018



Typ(en):		ABE / EG-Genehmigung(en):	
<b>3C</b>		<b>e1*2001/116*0307*..</b>	
<b>3C</b>		<b>e1*2007/46*0502*..</b>	
<b>3C</b>		<b>e1*2007/46*0547*..</b>	
Motorleistung (kW)	Handelsbezeichnungen	zulässige Reifengrößen <b>vorne</b> und <b>hinten</b> , ggf. Auflagen	Auflagen und Hinweise
75 bis 155	VW Passat (B6 / B7, Limousine, Kombi, kleinste Serienreifen in 16Zoll, außer Alltrack)	205/40R18 T86)  205/45R18 (GOP) M00) T86)  215/40R18 T89)  225/40R18 A01) K63)  235/35R18 A01) K63)  235/40R18 A01) G0Y) K63)	A02) bis A10) BF1) E87) E93)

Typ(en):		ABE / EG-Genehmigung(en):	
<b>3C</b>		<b>e1*2001/116*0307*..</b>	
<b>3C</b>		<b>e1*2007/46*0547*..</b>	
Motorleistung (kW)	Handelsbezeichnungen	zulässige Reifengrößen <b>vorne</b> und <b>hinten</b> , ggf. Auflagen	Auflagen und Hinweise
184 bis 220	VW Passat (B6 / B7, Limousine, Kombi, kleinste Serienreifen in 17Zoll, außer Alltrack)	225/40R18 N235)  235/35R18 T90)  235/40R18	A01) bis A10) BF2) E87) E93) K63)

Typ(en):		ABE / EG-Genehmigung(en):	
<b>7M</b>		<b>e1*2001/116*0023*.., e1*93/81*0023*.., e1*95/54*0023*.., e1*98/14*0023*..</b>	
Motorleistung (kW)	Handelsbezeichnungen	zulässige Reifengrößen <b>vorne</b> und <b>hinten</b> , ggf. Auflagen	Auflagen und Hinweise
66 bis 150	VW Sharan	225/40R18 K49) T92)  235/40R18 K23) K66)  245/35R18 T92)	A01) bis A10) BF3) K03) K04)

§ 22 51977

Gutachten zur Erteilung der ABE-Nr. 51977 nach §22 StVZO  
 Nr. : RA-000949-A0-072  
 Anlage-Nr. : 5c  
 Seite : 11 / 16  
 Auftraggeber : Fondmetal S.p.A.  
 Teiletyp : FMI01\_8018



Typ(en):		ABE / EG-Genehmigung(en):	
1T		e1*2001/116*0211*..	
1T		e1*2007/46*0357*..	
Motorleistung (kW)	Handelsbezeichnungen	zulässige Reifengrößen vorne und hinten, ggf. Auflagen	Auflagen und Hinweise
81 bis 140	VW Touran 2 (außer Cross)	215/45R18 A93a)  225/45R18 A01) K03)  235/45R18 A01) K03)  245/40R18 A01) K01) K04)	A02) bis A10) BF1) E96a)

### Auflagen und Hinweise

- A01) Der vorschriftsmäßige Zustand des Fahrzeugs ist durch einen amtlich anerkannten Sachverständigen oder Prüfer für den Kraftfahrzeugverkehr oder einen Kraftfahrzeugsachverständigen oder einen Angestellten nach Nummer 4 der Anlage VIIIb zur StVZO auf einem Nachweis entsprechend dem Beispielkatalog zu § 19 StVZO veröffentlichten Muster bescheinigen zu lassen.
- A02) Wird eine in diesem Gutachten aufgeführte Reifengröße verwendet, die nicht bereits in den Fahrzeugpapieren genannt ist, so sind die Angaben über die Reifengröße in den Fahrzeugpapieren durch die Zulassungsstelle berichtigen zu lassen. Diese Berichtigung ist dann nicht erforderlich, wenn die ABE des Sonderrades eine Freistellung von der Pflicht zur Berichtigung der Fahrzeugpapiere enthält.
- A03) Die mindestens erforderlichen Geschwindigkeitsbereiche und Tragfähigkeiten der zu verwendenden Reifen sind, unter Zugrundelegung der fahrzeugspezifischen Daten, aus der in Anlage 0 befindlichen Tabelle „Tragfähigkeitskennzahl und Geschwindigkeitssymbol“ zu entnehmen. Gibt es die Reifengrößen mit den ermittelten Mindestwerten **nicht**, so sind sie **nicht** zulässig.
- A04) Das Fahrwerk sowie die Brems- und Lenkungsaggregate müssen, sofern diese durch keine weiteren Auflagen berührt werden, dem Serienstand entsprechen. Wird gleichzeitig mit dem Anbau der Sonderräder eine Fahrwerksänderung vorgenommen, so ist diese und ihre Auswirkung auf den Anbau der Sonderräder gesondert zu beurteilen.
- A05) Es sind nur schlauchlose Reifen mit Gummi -oder Metallventilen zulässig. Bei Fahrzeugen mit Höchstgeschwindigkeit größer 210km/h sind nur Metallventile zulässig. Die Ventile müssen den Normen DIN, E.T.R.T.O. oder TRA entsprechen, sollen möglichst kurz sein und dürfen nicht über die Radkontur hinausragen.
- A06) Bei Verwendung des serienmäßigen Ersatz- bzw. Notrades sind die serienmäßigen Befestigungsteile zu verwenden.
- A07) Die Bezieher der Sonderräder sind darauf hinzuweisen, dass der vom Reifenhersteller vorgeschriebene Reifenfülldruck bzw. Mindestluftdruck zu beachten ist.

§ 22 51977

Gutachten zur Erteilung der ABE-Nr. 51977 nach §22 StVZO  
 Nr. : RA-000949-A0-072  
 Anlage-Nr. : 5c  
 Seite : 12 / 16  
 Auftraggeber : Fondmetal S.p.A.  
 Teiletyp : FMI01\_8018

- A08) Wird das serienmäßige Ersatzrad verwendet, soll mit mäßiger Geschwindigkeit und nicht länger als erforderlich gefahren werden. Bei Fahrzeugen mit permanentem Allradantrieb ist bei Verwendung des Ersatzreifens darauf zu achten, dass nur Reifen mit gleich großem Abrollumfang zulässig sind. Es müssen die serienmäßigen Befestigungsteile verwendet werden.
- A09) Die Bezieher sind darauf hinzuweisen, dass Schneekettenbetrieb nicht geprüft wurde, es sei denn, dass die Verwendung von Schneeketten durch eine weitere Auflage im Gutachten erlaubt wird.
- A10) Die Räder dürfen nur an der Innenseite mit Klebegewichten ausgewuchtet werden.
- A93) Die Verwendung von feingliedrigen Schneeketten, die nicht mehr als 12 mm auftragen, ist nur auf den Rädern der Vorderachse zulässig (siehe auch Bedienungsanleitung des Fahrzeugherstellers).
- A93a) Die Verwendung von feingliedrigen Schneeketten, die nicht mehr als 9 mm auftragen, ist nur auf den Rädern der Vorderachse zulässig (siehe auch Bedienungsanleitung des Fahrzeugherstellers).
- B43) An Achse 2 ist die Halteklammer der ABS Steuerleitung so zu verlegen, dass ein Mindestabstand von 5 mm zur inneren Reifenflanke vorhanden ist.
- BF1) Sofern nicht anders angegeben, sind folgende vom Radhersteller mitzuliefernde Befestigungsteile zu verwenden:  
 Radschraube, Kugel Ø25,6 mm, Gewinde M14x1,5, Schaftlänge 30 mm  
 Anzugsmoment: 140 Nm
- BF2) Sofern nicht anders angegeben, sind folgende vom Radhersteller mitzuliefernde Befestigungsteile zu verwenden:  
 Radschraube, Kugel Ø25,6 mm, Gewinde M14x1,5, Schaftlänge 30 mm  
 Anzugsmoment: 120 Nm
- BF3) Sofern nicht anders angegeben, sind folgende vom Radhersteller mitzuliefernde Befestigungsteile zu verwenden:  
 Radschraube, Kugel Ø25,6 mm, Gewinde M14x1,5, Schaftlänge 30 mm  
 Anzugsmoment: 170 Nm
- E87) Nicht zulässig an Fahrzeugausführungen „AllTrack“. Diese Ausführungen sind serienmäßig mit den Bereifungen 205/50R17 bzw. 225/50R17 bzw. 225/45R18 ausgerüstet.
- E90) Nur zulässig an Fahrzeugausführungen mit Verbundlenkerachse. In der Zulassungsbescheinigung I, Feld D.2, im Versionenschlüssel steht 'VL':

D.1	VOLKSWAGEN, VW
	AU
	AC2CJZBX0
D.2	FM5FM5AH019N7MJMVLVR2
D.3	GOLF

*Note: A red circle highlights 'D.2' and a red arrow points to 'VL' in the version key 'FM5FM5AH019N7MJMVLVR2', with the label 'Verbundlenkerachse' next to it.*

§ 22 51977

Gutachten zur Erteilung der ABE-Nr. 51977 nach §22 StVZO  
Nr. : RA-000949-A0-072  
Anlage-Nr. : 5c  
Seite : 13 / 16  
Auftraggeber : Fondmetal S.p.A.  
Teiletyp : FMI01\_8018

E91) Nur zulässig an Fahrzeugausführungen mit Mehrlenkerachse. In der Zulassungsbescheinigung I, Feld D.2, im Versionenschlüssel steht 'ML':

D.1	VOLKSWAGEN, VW
	AU
	AC4CRBCX0
D.2	FM6FM62Q025N7MJOMLVR2
D.3	GOLF

*Mehrlenkerachse*

- E93) Nur zulässig an Fahrzeugausführungen „Passat B7“:  
- EG-Genehmigungs-Nr. e1\*2001/116\*0307\* bis Nachtrag 36  
- EG-Genehmigungs-Nr. e1\*2007/46\*0502\* bis Nachtrag 10  
- EG-Genehmigungs-Nr. e1\*2007/46\*0547\* bis Nachtrag 3
- E95) Bei dem Fahrzeugtyp 16 nur zulässig mit folgender EG-Genehmigungs-Nr.:  
• e1\*2007/46\*0539\* bis Nachtragsstand 15
- E95a) Bei dem Fahrzeugtyp 16 nur zulässig mit folgender EG-Genehmigungs-Nr.:  
• e1\*2007/46\*0539\* ab Nachtragsstand 16
- E96a) Nur zulässig an Fahrzeugausführungen „Touran 2“:  
- EG-Genehmigungs-Nr. e1\*2001/116\*0211\* ab Nachtrag 36,  
- EG-Genehmigungs-Nr. e1\*2007/46\*0357\* ab Nachtrag 14.
- E99) Nicht zulässig an Fahrzeugausführungen Beetle Dune.
- E100) Nur zulässig an Fahrzeugausführungen, die serienmäßig mit Reifen der Größe 235/35R19 ausgerüstet sind oder diese in den Fahrzeugpapieren (Fahrzeugschein, Zulassungsbescheinigung I oder COC- Papier) bzw. in der EG- Genehmigung de Fahrzeuges zugelassen sind.
- E100a) Nicht zulässig an Fahrzeugausführungen, die serienmäßig mit Reifen der Größe 235/35R19 ausgerüstet sind oder diese in den Fahrzeugpapieren (Fahrzeugschein, Zulassungsbescheinigung I oder COC- Papier) bzw. in der EG- Genehmigung de Fahrzeuges zugelassen sind.
- G01) Es ist der Nachweis zu erbringen, dass die Anzeige des Geschwindigkeitsmessers und des Wegstreckenzählers innerhalb der gesetzlich vorgeschriebenen Toleranzen (§ 57 StVZO) liegt. Sofern die Anzeige angeglichen werden muss, kann diese Rad-Reifen-Kombination nicht als wahlweise Ausrüstung auf der Anbaubestätigung eingetragen werden.
- G0P) Bei Fahrzeugen, die serienmäßig nicht mit einer der Bereifungsgrößen 195/60R16, 205/50R17, 215/55R16, 235/40R18, 235/45R17 ausgerüstet oder min. einer dieser Bereifungsgrößen in den Fahrzeugpapieren (Fahrzeugschein, Zulassungsbescheinigung I oder COC- Papier) bzw. in der EG-Genehmigung des Fahrzeuges zugelassen ist, sind die Auflagen A01) und G01) zu beachten.

- G0S) Bei Fahrzeugen, die serienmäßig nicht mit einer der Bereifungsgrößen 195/65R15, 205/50R17, 225/40R18 ausgerüstet oder min. einer dieser Bereifungsgrößen in den Fahrzeugpapieren (Fahrzeugschein, Zulassungsbescheinigung I oder COC- Papier) bzw. in der EG-Genehmigung des Fahrzeuges zugelassen ist, sind die Auflagen A01) und G01) zu beachten.
- G0Y) Bei Fahrzeugen, die serienmäßig nicht mit einer der Bereifungsgrößen 195/60R16, 215/55R16, 235/40R18, 235/45R17 ausgerüstet oder min. einer dieser Bereifungsgrößen in den Fahrzeugpapieren (Fahrzeugschein, Zulassungsbescheinigung I oder COC- Papier) bzw. in der EG-Genehmigung des Fahrzeuges zugelassen ist, sind die Auflagen A01) und G01) zu beachten.
- G1C) Bei Fahrzeugen, die serienmäßig nicht mit der Bereifungsgröße 235/35R19 ausgerüstet oder diese in den Fahrzeugpapieren (Fahrzeugschein, Zulassungsbescheinigung I oder COC- Papier) bzw. in der EG-Genehmigung des Fahrzeuges zugelassen ist, sind die Auflagen A01) und G01) zu beachten.
- K01) Die Radabdeckung an Achse 1 ist durch Ausstellen der Frontschürze und des Kotflügels oder durch Anbau von dauerhaft befestigten Karosserieteilen im Bereich 30° vor bis 50° hinter der Radmitte herzustellen.  
Die gesamte Breite der Rad-/Reifenkombination muss, unter Beachtung des maximalmöglichen Betriebsmaßes des Reifens (1.04 fache der Nennbreite des Reifens), in dem oben genannten Bereich abgedeckt sein.
- K03) Die Radabdeckung an Achse 1 ist durch Ausstellen der Frontschürze und des Kotflügels oder durch Anbau von dauerhaft befestigten Karosserieteilen im Bereich 0° bis 30° vor der Radmitte herzustellen.  
Die gesamte Breite der Rad-/Reifenkombination muss, unter Beachtung des maximalmöglichen Betriebsmaßes des Reifens (1.04 fache der Nennbreite des Reifens), in dem oben genannten Bereich abgedeckt sein.
- K04) Die Radabdeckung an Achse 2 ist durch Ausstellen der Heckschürze und des Kotflügels oder durch Anbau von dauerhaft befestigten Karosserieteilen im Bereich 0° bis 50° hinter der Radmitte herzustellen.  
Die gesamte Breite der Rad-/Reifenkombination muss, unter Beachtung des maximalmöglichen Betriebsmaßes des Reifens (1.04 fache der Nennbreite des Reifens), in dem oben genannten Bereich abgedeckt sein.
- K13) An Achse 1 sind die Radhausausschnittkanten im Bereich von 45° vor und hinter der Radmitte komplett umzulegen und ggf. ins Radhaus ragende Kunststoffteile entsprechend zu kürzen.
- K21) An Achse 2 ist die Befestigungslasche des Stoßfängers im Bereich der Stoßfängeroberkante um 10 mm zu kürzen oder um das gleiche Maß nach hinten/oben zu biegen.
- K22) An Achse 1 ist der Kunststoffinnenkotflügel hinter die umgelegte Radhauskante zu klemmen bzw. auszuschneiden.
- K23) An Achse 2 ist der Filz-/Kunststoffinnenkotflügel hinter die umgelegte Radhauskante zu klemmen bzw. auszuschneiden.
- K25) An Achse 1 sind die Radhäuser im Bereich der umgelegten Radhausausschnittkanten um 10 mm aufzuweiten.

Gutachten zur Erteilung der ABE-Nr. 51977 nach §22 StVZO  
Nr. : RA-000949-A0-072  
Anlage-Nr. : 5c  
Seite : 15 / 16  
Auftraggeber : Fondmetal S.p.A.  
Teiletyp : FMI01\_8018

- K28) An Achse 2 sind die Radhausausschnittkanten um 10 mm aufzuweiten.
- K49) An Achse 2 ist die Befestigungslasche des hinteren Stoßfängers (Kunststoff und Metall) komplett - auf einer Länge von 60 mm nach hinten - abzutrennen. Der Stoßfänger ist anschließend mit einer 3 mm Blechschraube neu zu befestigen. Die verbleibende Ausbuchtung im Kunststoffinnenradhaus muss warm nach innen eingeformt werden.
- K63) An Achse 2 ist der Filzinnenkotflügel im Bereich von der Stoßfängeroberkante bis zur seitlichen Stoßleiste eng an das Blechradhaus anzulegen und anzukleben.
- K66) Zur Gewährleistung ausreichender Freigängigkeit an Achse 2 sind folgende Maßnahmen notwendig:
- die Radhausausschnittkanten im Bereich von 175 mm vor und hinter der Radmitte sind komplett umzulegen
  - die ins Radhaus hineinragende Kante des Stoßfängers im weiteren Verlauf ist auf einer Länge von 100 mm bis auf eine Restbreite von max. 10 mm abzutrennen
  - zusätzlich muss die Befestigungslasche des Stoßfängers (Kunststoff und Metall) komplett - auf einer Länge von 60 mm nach hinten - abgetrennt und der Stoßfänger anschließend mit einer 3 mm Blechschraube neu befestigt werden
  - die verbleibende Ausbuchtung im Kunststoffradinnenhaus muss warm nach innen eingeformt werden.
- K97) Um eine ausreichende Freigängigkeit der Rad-Reifen-Kombination an Achse 1 zu gewährleisten sind folgende Maßnahmen erforderlich:
- die Befestigungsschrauben an den Blechlaschen im Bereich 25° vor und 40° hinter der Radmitte sind zu entfernen,
  - die Radhauskante und die Blechlaschen sind im oben genannten Bereich umzulegen,
  - der Kunststoffinnenkotflügel ist in diesem Bereich nach oben einzuformen und hinter die umgelegte Radhauskante zu klemmen.
- M00) Die Montierbarkeit dieser Reifengröße ist auf der hier im Gutachten beschriebenen Felgengröße nach der ETRTO Norm nicht freigegeben. Für das verwendete Reifenfabrikat/-typ ist die Montierbarkeit des Reifens auf der hier beschriebenen Felgengröße durch eine Bestätigung des jeweiligen Reifenherstellers nachzuweisen.
- N215) Nicht zulässig an Fahrzeugausführungen die serienmäßig an Vorder - und/oder Hinterachse nur mit Sommer-Reifengrößen 215/ .. oder größer ausgerüstet sind und auch nur solche Sommer-Reifengrößen in den Fahrzeugpapieren (Fahrzeugschein, Zulassungsbescheinigung I oder COC- Papier) bzw. in der EG-Genehmigung des Fahrzeuges zugelassen sind.
- N225) Nicht zulässig an Fahrzeugausführungen die serienmäßig an Vorder - und/oder Hinterachse nur mit Sommer-Reifengrößen 225/ .. oder größer ausgerüstet sind und auch nur solche Sommer-Reifengrößen in den Fahrzeugpapieren (Fahrzeugschein, Zulassungsbescheinigung I oder COC- Papier) bzw. in der EG-Genehmigung des Fahrzeuges zugelassen sind.
- N235) Nicht zulässig an Fahrzeugausführungen die serienmäßig an Vorder - und/oder Hinterachse nur mit Sommer-Reifengrößen 235/ .. oder größer ausgerüstet sind und auch nur solche Sommer-Reifengrößen in den Fahrzeugpapieren (Fahrzeugschein, Zulassungsbescheinigung I oder COC- Papier) bzw. in der EG-Genehmigung des Fahrzeuges zugelassen sind.
- T86) Nur zulässig an Fahrzeugen mit einer zulässigen Achslast bis max. 1060 kg bei LI 86 . Die Tragfähigkeit des ZR-Reifens muss dann min. 530 kg betragen (Angaben stehen auf dem Reifen). Auflage A03) ist jedoch generell zu beachten.


Gutachten zur Erteilung der ABE-Nr. 51977 nach §22 StVZO  
Nr. : RA-000949-A0-072  
Anlage-Nr. : 5c  
Seite : 16 / 16  
Auftraggeber : Fondmetal S.p.A.  
Teiletyp : FMI01\_8018



- 
- T87) Nur zulässig an Fahrzeugen mit einer zulässigen Achslast bis max. 1090 kg bei LI 87 . Die Tragfähigkeit des ZR-Reifens muss dann min. 545 kg betragen (Angaben stehen auf dem Reifen). Auflage A03) ist jedoch generell zu beachten.
  - T89) Nur zulässig an Fahrzeugen mit einer zulässigen Achslast bis max. 1160 kg bei LI 89 . Die Tragfähigkeit des ZR-Reifens muss dann min. 580 kg betragen (Angaben stehen auf dem Reifen). Auflage A03) ist jedoch generell zu beachten.
  - T90) Nur zulässig an Fahrzeugen mit einer zulässigen Achslast bis max. 1200 kg bei LI 90 . Die Tragfähigkeit des ZR-Reifens muss dann min. 600 kg betragen (Angaben stehen auf dem Reifen). Auflage A03) ist jedoch generell zu beachten.
  - T92) Nur zulässig an Fahrzeugen mit einer zulässigen Achslast bis max. 1260 kg bei LI 92 . Die Tragfähigkeit des ZR-Reifens muss dann min. 630 kg betragen (Angaben stehen auf dem Reifen). Auflage A03) ist jedoch generell zu beachten.
  - V00) Die Verwendung dieser Reifenkombination (unterschiedliche Reifengrößen an der Vorder- und Hinterachse) ist nur zulässig, sofern die ABV/ABS-Eignung nachgewiesen wurde. Dies ist möglich durch eine Bestätigung des jeweiligen Reifen- oder Fahrzeugherstellers. Falls es sich um eine serienmäßige Reifenkombination handelt und diese ohne Einschränkung der Reifenfabrikate/-typen vom Fahrzeughersteller freigegeben ist, entfällt die Notwendigkeit eines entsprechenden Nachweises.

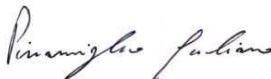


Die Anlage 5c mit den Seiten 1-16 hat nur Gültigkeit in Verbindung mit dem Gutachten für Sonderräder Typ FMI01\_8018 des Auftraggebers Fondmetal S.p.A.

Geschäftsstelle Essen, 22.03.2018

	Test report n.	403-QL18-R01 ver.0
	Applicant/ Antragsteller	Fondmetal S.p.A. Via Bergamo, 4 24050 Palosco (BG) Italy
	EUT/Type	PKW-Rad - Type FMI01_8018


**GUTACHTEN über die Dauerfestigkeit von Rädern**  
Strength Certificate for Wheels

**Nr. 403-QL18-R01 ver.0**

<b>Adressen</b> Addresses		
Antragsteller Applicant	Fondmetal S.p.A. - Via Bergamo, 4 - 24050 Palosco (BG) Italy	
Hersteller Manufacturer	siehe Antragsteller / same as Applicant	
Prüflabor Test laboratory	Qualilab s.r.l. Via Trento, 87 25020 – Capriano del Colle (BS)	
<b>Daten und Berechtigungen</b> Dates and authorization		
Datum Bericht und Test Report and test date	Siehe Punkt VI / See point VI	
Unterschriften Authorization	Giuliano Pizzamiglio Testing Engineer	 
	Ing. Carsten Seyring Reviewer	
<b>Prüfgegenstand (Herstellerangaben)</b> Equipment under test (declared by the applicant)		
Prüfgegenstand Description equipment under test	PKW-Rad /Wheel for Passenger Cars	
Typ Type	FMI01_8018	
Modell Model	-	
Radgröße Wheel dimension	8Jx18 H2	
<b>Anzuwendende Normen</b> Applicable norms		
	<p>Die Dauerfestigkeit, der hier beschriebenen Räder, wurde gemäss der "Richtlinien für die Prüfung von Sonderrädern für Kfz und ihren Anh. BMV/StV 13/36.25.07-20.01, VkB1 S 1377" vom 25.11.1998 und ECE-R 124 Änd. 00 Erg. 01 geprüft.</p> <p>The strength resistance of the wheels described in this report were tested in accordance with the "guidelines for the testing and inspection of special wheels for motor vehicles and their trailers BMV/StV 13/36.25.07-20.01, VkB1 S 1377" from 25<sup>th</sup> of November 1998 and ECE-R 124 Supp. 00 amend. 01</p>	

The test results and observations indicated in this test report refer exclusively to the samples tested. It is not permitted to transfer the results to other systems or configurations. The publication or duplication of this test report with enclosures, or Part of this test report or enclosures, without a written consent of the test laboratory is not permitted. The test laboratory not assumes any liability to any party for any loss, expense or damage occasioned by the use of this report. Any use of the laboratories name or one of its marks for the sale or advertisement of the tested material, product or service must first be approved in writing by the test laboratory. In case of a multilingual test report, the English version is the only official version.

S 22 51977

	Test report n.	403-QL18-R01 ver.0
	Applicant/ Antragsteller	Fondmetal S.p.A. Via Bergamo, 4 24050 Palosco (BG) Italy
	EUT/Type	PKW-Rad - Type FMI01_8018

## 0. Zentrierart / Centering type

### Mittenzentrierung

Centering on Hub Flange

## I. Übersicht / Overview

Ausführung/ Version	Kennzeichnung Rad/Zentrierring Wheel identification/ centering rings	Lochzahl/ Lochkreis/ Mittenloch-Ø [mm] Number of holes/ PCD/ centre hole Ø	ET [mm] offset	Radlast [kg] Wheel load	Abroll- umfang [mm] Rolling circum- ference	Gültig ab Herstell- datum Valid from production date
29 5112N	FMI01_8018 29 5112N / Ø66.5 - Ø57.1	5/112/57,1	29	730	2275	02/2018
29 5112N	FMI01_8018 29 5112N / ohne Ring	5/112/66,5	29	730	2275	02/2018
40 5112M	FMI01_8018 40 5112M / ohne Ring	5/112/57,1	40	730	2275	02/2018
40 5112N	FMI01_8018 40 5112 N/ Ø66.5 - Ø57.1	5/112/57,1	40	730	2275	02/2018
40 5112N	FMI01_8018 40 5112 N/ ohne Ring	5/112/66,5	40	730	2275	02/2018
48 5112M	FMI01_8018 48 5112M / ohne Ring	5/112/57,1	48	730	2275	02/2018


## I.1. Beschreibung der Räder / Description of wheels

Handelsmarke Trade mark	FONDMETAL
Art der Räder Type of wheels	Einteiliges Leichtmetall Rad Aluminum One piece wheels
Korrosionsschutz Corrosion protection	Mehrschicht Einbrennlackierung Multilayer Coating , Baked Paint
Masse des Rades Weight of wheel	12,90 kg * ohne Lackierung / Unpainted * Weighth referes to wheel controlled under I.3

## I.2. Radanschluss und Befestigungselemente / Wheel attachment and fastening elements

Siehe Punkt I. Übersicht und Anhaenge

See point I. overview and enclosures

	Test report n.	403-QL18-R01 ver.0
	Applicant/ Antragsteller	Fondmetal S.p.A. Via Bergamo, 4 24050 Palosco (BG) Italy
	EUT/Type	PKW-Rad - Type FMI01_8018

### I.3. Kennzeichnung der Räder / Wheel identification

An den Rädern wird folgende Kennzeichnung an der Außen- bzw. Innenseite eingegossen bzw. eingeprägt, siehe Beispiel Radausführung 48 5112M

The following identification will be casted or impressed on the inner and/or outer side of the wheel, see sample wheel version 48 5112M

	Außenseite / Outer side	Innenseite / Inner side
Herstellerzeichen / Manufacturer sign	-	FONDMETAL
Radtyp / Wheel type	-	FMI01_8018
Radausführung / Version	-	s.p. I Übersicht / <i>overview</i>
Radgröße / Wheel dimension	-	8Jx18 EH2
Einpreßtiefe / Offset	-	s.p. I Übersicht / <i>overview</i>
Herstellungsdatum / Date of manufacturing	-	Monat und Jahr
Herkunftsmerkmal / Origin	-	Made in Italy
Gießerei-kennzeichnung / Casting identification	-	-
KBA Nummer / KBA number	KBA 51977	-
ECE Nummer / ECE number	-	-

Zusätzlich können auf der Radinnenseite bzw.-außenseite verschiedene Kontrollzeichen angebracht sein.  
Additionally other control labels could be affixed on the outer- or inner side of the wheel.

### I.4. Verwendungsbereich / Application field

Die Räder sind fuer Personenkraftwagen vorgesehen.  
The wheels are designated to be mounted on passenger cars.

### II. Radprüfung / Wheel testing

Die Dauerfestigkeit, der hier beschriebenen Räder, wurde gemäss der "Richtlinien für die Prüfung von Sonderrädern für Kfz und ihren Anh. BMV/StV 13/36.25.07-20.01, VklB S 1377" vom 25.11.1998 und ECE-R 124 Änd. 00 Erg. 01 geprüft.

The strength resistance of the wheels described in this report were tested in accordance with the "guidelines for the testing and inspection of special wheels for motor vehicles and their trailers BMV/StV 13/36.25.07-20.01, VklB S 1377" from 25<sup>th</sup> of November 1998 and ECE-R 124 Supp. 00 amend. 01


#### II.1. Felge / Rim

Die Maße und Tolleranzen der Felgenkontour entsprechen der E.T.R.T.O. Norm.  
Dimensions and tollerances of the rim-contour are in accordance with the E.T.R.T.O.

#### II.2. Werkstoffe der Räder / Materials of wheels

Zusammensetzung, Festigkeitswerte und Korrosionsverhalten des Werkstoffes sind in der Beschreibung des Herstellers aufgefuehrt; diese Angaben wurden durch uns nicht ueberprueft.

Composition, strength values and corrosion behaviour of the materials are listed in the technical description of the manufacturer, these data are not verified by us.

	Test report n.	403-QL18-R01 ver.0
	Applicant/ Antragsteller	Fondmetal S.p.A. Via Bergamo, 4 24050 Palosco (BG) Italy
	EUT/Type	PKW-Rad - Type FMI01_8018

### II.3. Festigkeitsprüfung / Strength test

#### II.3.1. Dauerfestigkeitsprüfung / Endurance strength test

Prüfinstrument / Measurement instrument:

LEONARDO FR12 internal n° QL-IN-069 and Inmess RBT-8K internal n° QL-IN-089

Ausführung/ Version	Lochzahl/Loch- kreis [mm]/ Number of holes/ PCD	ET [mm] Offset	Radlast [kg] Wheel load	Abroll- umfang [mm] Rolling circumference	Prüfmoment Mb max bei 100% [Nm] Bending moment	Anzahl Kurz- zeittest Short time test qty	Anzahl Lang- zeittest Long time test qty
29 5112N	5/112	29	730	2275	5083	1	1
40 5112M	5/112	40	730	2275	5240	-	-
40 5112N	5/112	40	730	2275	5240	1	1
48 5112M	5/112	48	730	2275	5355	1	1

Die Prüfung wurde mit positivem Ergebnis abgeschlossen.

The test was performed with positive result.

#### II.3.2. Abrollprüfung / Rim rolling test

Prüfinstrument / Measurement instrument:

Rim rolling machine GOAL QL internal n° QL-IN-068

Ausführung/ Version	Lochzahl/Loch- -kreis-[mm]/ Number of holes/ PCD	ET [mm] Offset	Radlast [kg] Wheel load	Prüf- last [daN] Test Load	Reifengröße Tire dimension	Reifenfüll- druck [bar] Tire pressure	Prüf- distanz [km] Test distance	Anzahl Abroll- test Rolling- Test qty
29 5112N	5/112	29	730	1791	265/65 R18	4,5	2000	1
48 5112M	5/112	48	730	1791	265/65 R18	4,5	2000	1

Die Prüfung wurde mit positivem Ergebnis abgeschlossen. Alle anderen Versionen sind abgeleitet.

The test was performed with positive result. All other versions are derived.

#### II.3.3. Impact Prüfung / Impact test


Prüfinstrument / Measurement instrument:

Impact tester INMESS QL internal n° QL-IN-153

Ausführung/ Version	Lochzahl/Loch- kreis [mm]/ Number of holes/ PCD	ET [mm] Offset	Radlast [kg] Wheel load	Fallmasse [kg] Impact weight	Reifengröße Tire dimension	Reifenfüll- druck [bar] Tire pressure	Anzahl Impact- test Impact-Test qty
29 5112N	5/112	29	730	618	205/40 R18	2,0	2
40 5112M	5/112	40	730	-	-	-	-
40 5112N	5/112	40	730	-	-	-	-
48 5112M	5/112	48	730	618	205/40 R18	2,0	2

Die Prüfung wurde mit positivem Ergebnis abgeschlossen.

The test was performed with positive result.

	Test report n.	403-QL18-R01 ver.0
	Applicant/ Antragsteller	Fondmetal S.p.A. Via Bergamo, 4 24050 Palosco (BG) Italy
	EUT/Type	PKW-Rad - Type FMI01_8018

### III. Prüfergebnis / Test result

Aufgrund der durchgeführten Prüfungen bestehen keine technischen Bedenken o.g. Räder an den in Verwendungsbereichsgutachten genannten Fahrzeugen und den dort aufgeführten Bedingungen zu verwenden.  
Based on the performed tests there are no technical objections to apply the wheels described above to the vehicles listed in the application certificate under fulfillment of the mounting conditions.

### IV. Hinweis / Note

-

### V. Anlagen / Enclosures

Beschreibung / Technical description :	Date 21/03/2018
Radzeichnung / Drawing n° : FMI01_8018295	rev.0 date 26/02/2018
Radzeichnung / Drawing n° : FMI01_8018405	rev.0 date 26/02/2018
Radzeichnung / Drawing n° : FMI01_8018485	rev.0 date 26/02/2018

### VI. Datum Bericht und Test / Report and test date

Ver. 0: 21/03/2018 - Test Date: From 09/03/2018 to 19/03/2018


S 22 51977

## WHEEL DESCRIPTION

Please find details of wheels supplied to TUV for testing listed below.

Certification request: Strength Certificate (Dauerfestigkeit) + ABE Document

### 1. General information

- Wheel Type: FMI01\_8018
- Wheel Size: 8.0 J x 18" H2
- Tyre type: Tubeless
- Snow chain: See TUV indications
- Face Parallelity and Roundness of Rim: 0.30 mm
- Rim Base: According To Std. E.T.R.T.O.
- Valve Type: Customer Own (STD E.T.R.T.O. 11.3F)
- Balancing Weights: Only Adhesive

### 2. Applications

- All models homologated

### 3. Measurement and other

PART NUMBER		ET	PCD	C.B.	Rings	Bolt & Nuts	Application
FMI01_8018	29 5112N	29	5x112	66.5	AA01 (57.1)	OE Bolt, V036	Audi, BMW, Infiniti, Mercedes, Mini, Seat, Skoda, Volkswagen
FMI01_8018	40 5112M	40	5x112	57.1	-	OE Bolt, V036	Audi, BMW, Infiniti, Mercedes, Mini, Seat, Skoda, Volkswagen
FMI01_8018	40 5112N	40	5x112	66.5	AA01 (57.1)	OE Bolt, V036	Audi, BMW, Infiniti, Mercedes, Mini, Seat, Skoda, Volkswagen
FMI01_8018	48 5112M	48	5x112	57.1	-	OE Bolt, V036	Audi, BMW, Infiniti, Mercedes, Mini, Seat, Skoda, Volkswagen

§ 22 51977

## 4. Drawings / Accessories

- Wheel drawing numbers: FMI01\_8018295 rev00  
FMI01\_8018405 rev00  
FMI01\_8018485 rev00
- Centering: See draw in attachment
- Hubcap: See draw in attachment
- Valve: See draw in attachment
- Wheel Bolt/Nut: See draw in attachment
- Starting Torque the Wheel Nuts: See TUV Indication

## 5. Construction

- Wheel Standard: E.T.R.T.O.
- Construction: One Piece Wheels
- Design: Fondmetal Wheels

## 6. Description of the Wheel Manufacturing

- Features: Gravity casting
- Heat treatment: No
- Machining Process: Fully CNC Machined & CNC drilling
- Varnishing: 3 layer, powder coat, colour paint, lacquer

## 7. Material

- Material: Aluminium alloy G-Al Si10 Cu
- Enervations load: Rp02 70 N/mm<sup>2</sup>
- Tension strength: Rm 140 N/mm<sup>2</sup>
- Elongation: A 2%
- Density: 2.65 kg/dm<sup>3</sup>
- Hardness: Min. 50 HB
- Chemical Analysis:

Silicio Si%	Rame Cu%	Ferro Fe%	Manganese Mn%	Zinco Zn%	Magnesio Mg%	Titanio Ti%
10÷11,5	0,4±,0,8	Max 0,50	0,2±0,5	Max 0,45	Max 0,15	Max. 0,15

Cromo Cr%	Nichel Ni%	Piombo Pb%				
Max. 0,1	Max. 0,1	Max. 0,1				

## 8. Corrosion Consistency of the Material

- Against influence of the water: Very good
- Against seawater: Very good - Minimum 384 hours Corrosion Protection to UNI ISO 9227

## 9. Quality Control

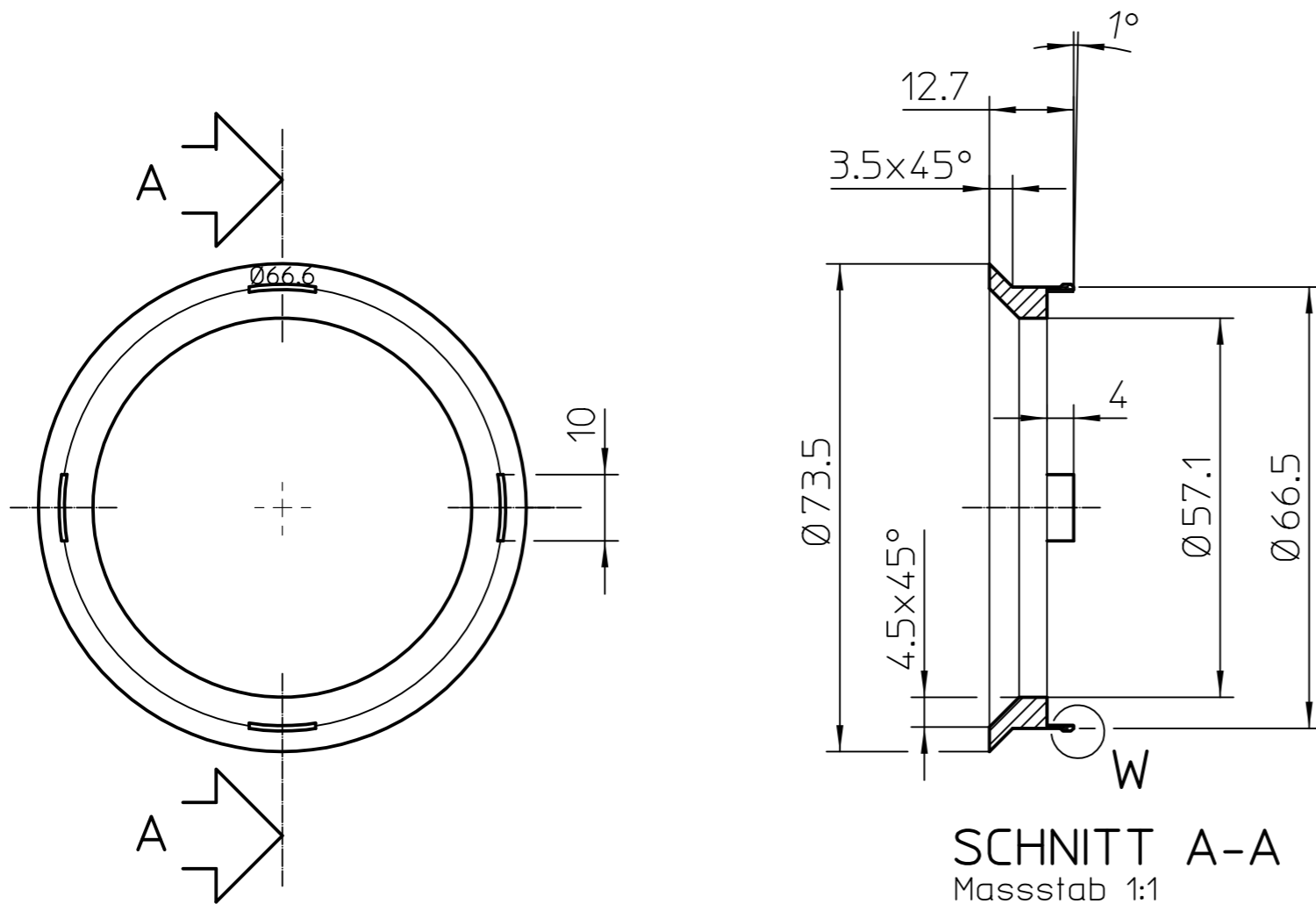
- Material Analysis
- 100% X-Ray Analysis
- Dimensional Inspection Throughout manufacture
- Statistical Process Control on Critical Dimensions
- A 100% tubeless
- A 100% visual inspection

## 10. Production plant

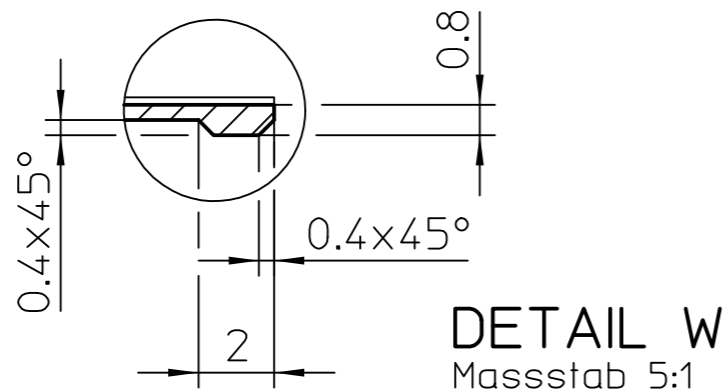
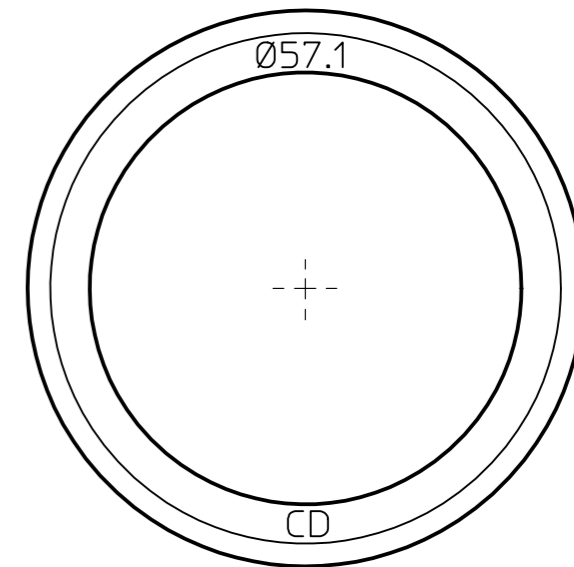
- |                              |  |
|------------------------------|--|
| - Casting:                   | Fondmetal Spa, Via Bergamo, Palosco BG |
| - Machining Process:         | Fondmetal Spa, Via Bergamo, Palosco BG |
| - Varnishing / Paint Finish: | Fondmetal Spa, Via Bergamo, Palosco BG |
| - Finish Control:            | Fondmetal Spa, Via Bergamo, Palosco BG |
| - Dispatch/Delivery:         | Fondmetal Spa, Via Bergamo, Palosco BG |

2018-03-21

Ufficio tecnico Fondmetal



SCHNITT A-A  
Massstab 1:1



DETAIL W  
Massstab 5:1

DENOMINAZIONE: Beschreibung		ANELLINO DI CENTRAGGIO			
 Via BERGAMO 4, PALOSCO (BG) ITALY www.fondmetal.com	CODICE PARTICOLARE Teilenummer	AA 01			
	DISEGNO N° Zeichnung Nr.	1AN_AA01			
	MATERIALE Werkstoff	PA66 FV20			
	FINITURA Lackierung	Plastica ROSSO			
	Riferim. Cod. BIMECC Referenz-code BIMECC	AP666571			
	DISEGNATO DA Gezeichnet von	S. FORESTI			
	CONTROLLATO DA Überprüft von	S. RAINERI			
	DATA Datum	22/04/2015	SCALA Maßstab	1:1 (5:1)	
	REV.	A0			

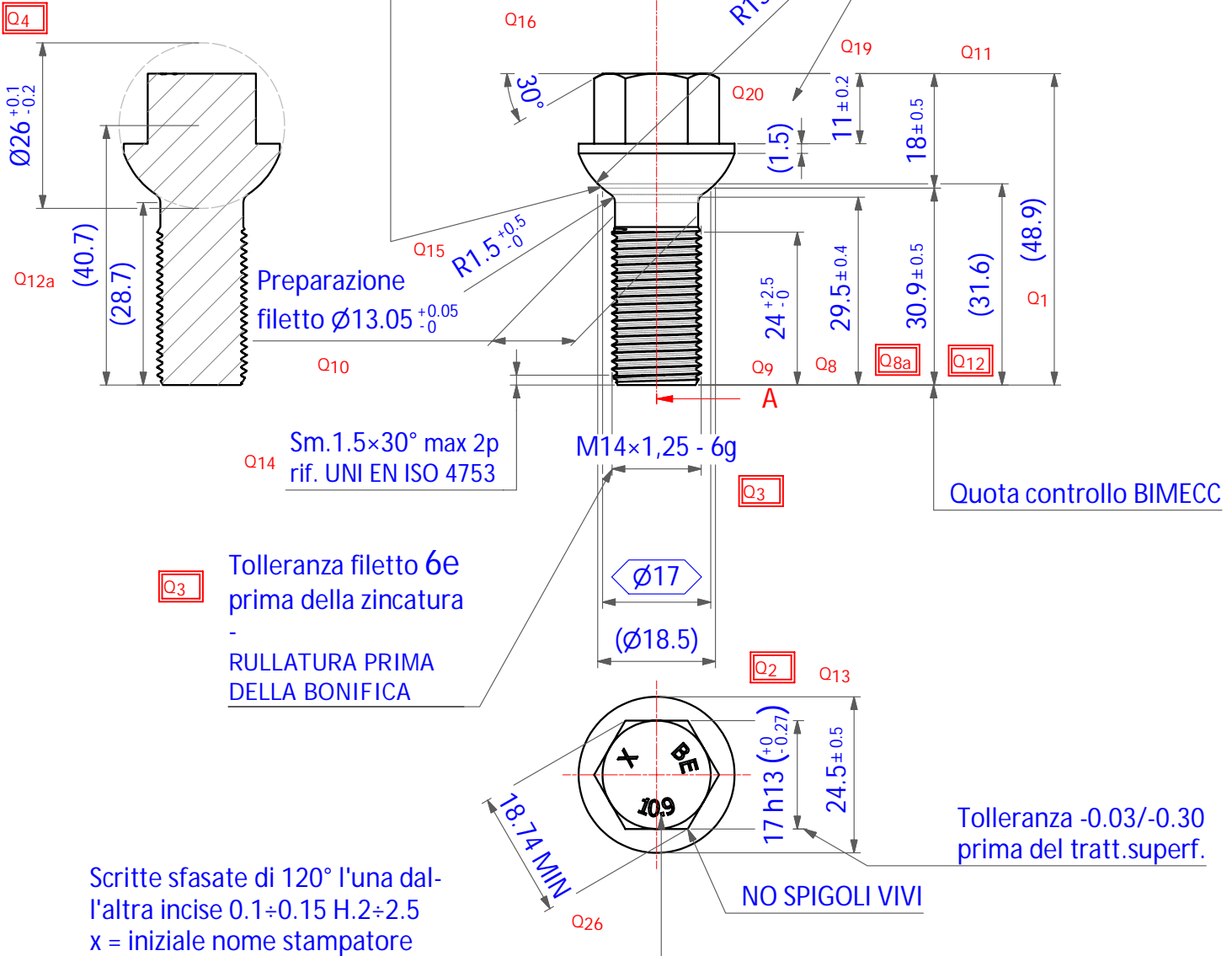
ALLE EIGENTUMSRECHTE VON FONDOMETAL S.P.A. VORBEHALTEN. DER NACHDRUCK ZUR HERSTELLUNG DER HIER DARGESTELLTEN TEILE SOWIE DIE WEITERGABE AN DRITTE DIESER ZEICHNUNG IST, OHNE SCHRIFTLICHE GENEHMIGUNG SEITENS FONDOMETAL S.P.A., UNTERSAGT. JEDLICHE ZUWIDERHANDLUNG WIRD STRAFRECHTLICH VERFOLGT.

TUTTI I DIRITTI DI PROPRIETA' SONO RISERVATI A FONDOMETAL S.P.A.. SENZA AUTORIZZAZIONE DELLA STESSA SE NE VIETA SIA LA RIPRODUZIONE ANCHE SOLO PARZIALE PER LA COSTRUZIONE DEI PEZZI RAPPRESENTATI, SIA LA COMUNICAZIONE A TERZI DEL PRESENTE DISEGNO. QUALSIASI INOSSERVANZA VIENE PUNITA A NORMA DI LEGGE.

A-A (1 : 1)

Eeguire profilo sferico esente da imperfezioni e intagli

Questo spessore deve essere uniforme per ragioni estetiche



Q3 Tolleranza filetto 6e prima della zincatura  
- RULLATURA PRIMA DELLA BONIFICA

Quota controllo BIMECC

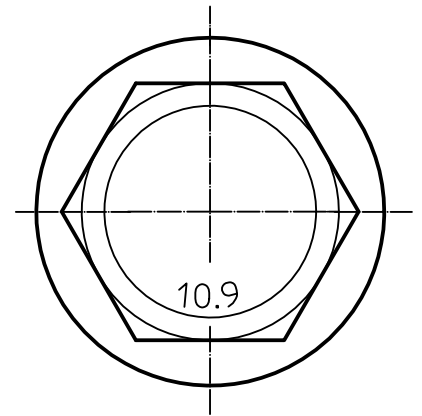
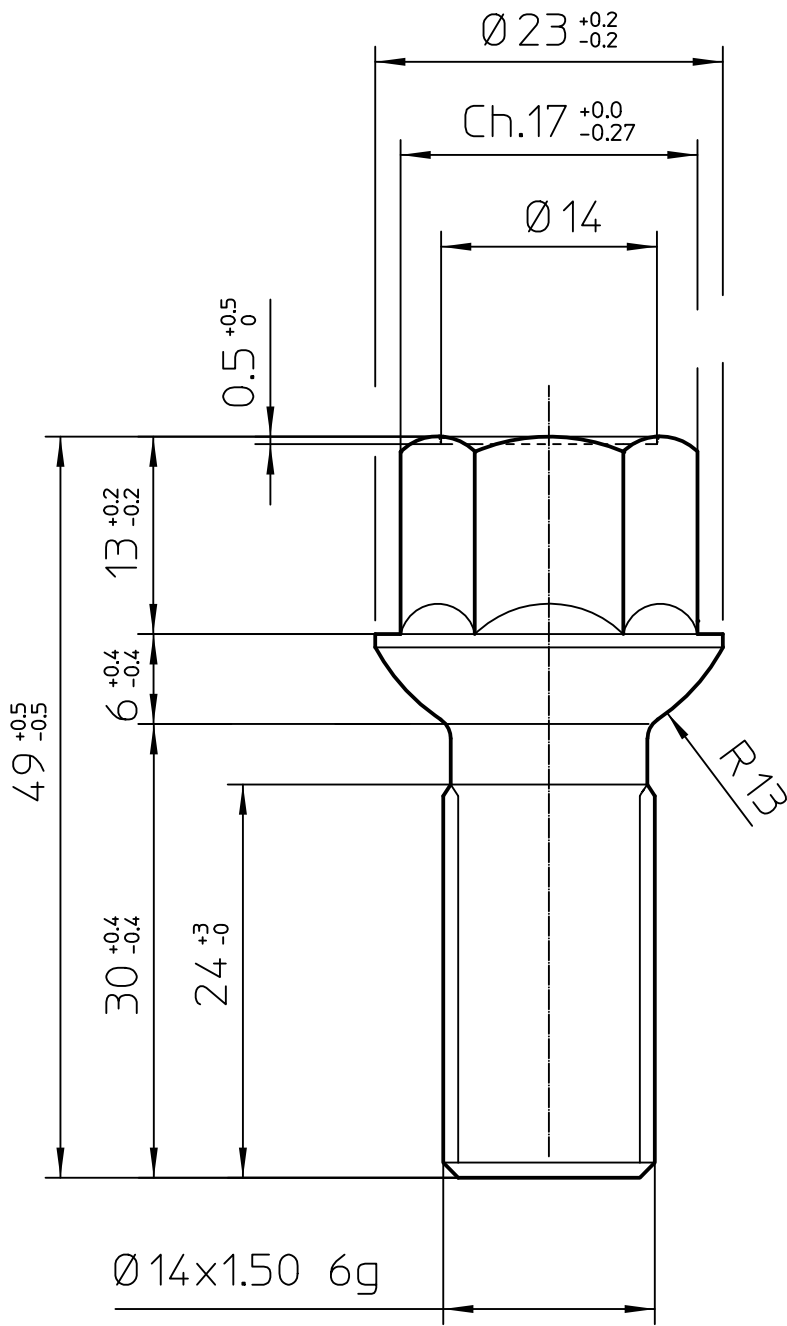
Scritte sfasate di 120° l'una dall'altra incise 0.1÷0.15 H.2÷2.5  
x = iniziale nome stampatore

NO SPIGOLI VIVI

02	09/10/2014	Aggiornato tolleranza Q4 e messo su vista A-A la quota diametrale della sfera con relativa tolleranza (D.A.)
01	08/09/2014	Aggiornato disegno per produzione da stampaggio come art. 003.0013.004.04 (A) cliente (UT+UCOM)
alpha2	27/08/2014	DISEGNO PROVVISORIO
00	08/05/2014	Emissione disegno con codice definitivo
alpha	18/04/2014	Emissione disegno provvisorio per proposta ed analisi offerta, considero di usare C17F27 come sbizzato (D.A.)

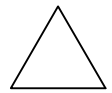
REV	DATA	UPDATE		
SMUSSI NON QUOT.	SM=0.5x45°	MATERIALE: 30MnB3 UNI EN ISO 898-1 W.N.1.5510 (28B2 UNI EN 10263-4)		
RACCORDI NON QUOT.	R=0.5	TRATTAMENTO TERMICO Bonifica	CLASSE 10.9	DUREZZA HRC 32÷39
<b>Bimecc</b> engineering		Trattamento di protezione superficiale T.P.S. DeltaProtekt KL100 - NSS min. 240 h		
Via Volta 18/20/26/28 35030 Veggiano PADOVA ITALY www.bimecc.it		NOTE <b>Tolleranza filetto prima della zincatura 6e</b> <b>Qx rif. x docs qualità --&gt; vedi mod. SGV</b>		
Quote senza indicazione di tolleranza secondo UNI EN ISO 22768 - mK, con specifiche a relative norme per: - viti, viti prigioniere e dadi riferirsi inoltre a UNI EN ISO 898-1,2,6 UNI EN ISO 4759-1 e UNI EN 26157 - rondelle UNI EN ISO 4759 - 3		LAV. GENERALE 1/6		
Descrizione articolo <b>Vite sferica R.13 Ch.17 M14x1.25 S.29,5 L.48,9 Øe24,5 CL10.9 - KL100</b>		PESO G. <b>76,2 g</b>		
Questo disegno è proprietà di "Bimecc Engineering S.p.A. - a socio unico" e non può essere riprodotto, né comunicato a terzi senza ns autorizzazione scritta		SCALA 1:1		
		DIS. DATA <b>27/08/2014</b>		
		VISTO Creato da: <i>Davide AGGUJARO</i> Ultima > modifica: <i>Davide AGGUJARO</i>		
		CODICE DB/PF:		
		CODICE <b>S17F29-KL100</b>		

S 22 51977



DENOMINAZIONE:  
Beschreibung

VITE M14 x 1.5 ch.17



CODICE PARTICOLARE  
Teilenummer

V036

DISEGNO N°  
Zeichnung Nr.

V036

TIPO DI VEICOLO  
FAHRZEUG TYP

MATERIALE  
Werkstoff

10.9



FINITURA  
Lackierung

Lanthane

DISEGNATO DA  
gezeichnet von

S. RAINERI

Via BERGAMO 4, PALOSCO (BG) ITALY  
www.fondmetal.com

CONTROLLATO DA  
Überprüft von

G. CORIONI

DATA  
Datum

30/11/17

SCALA  
Maßstab

2:1

CODICE BIMECC:  
S17D30R13

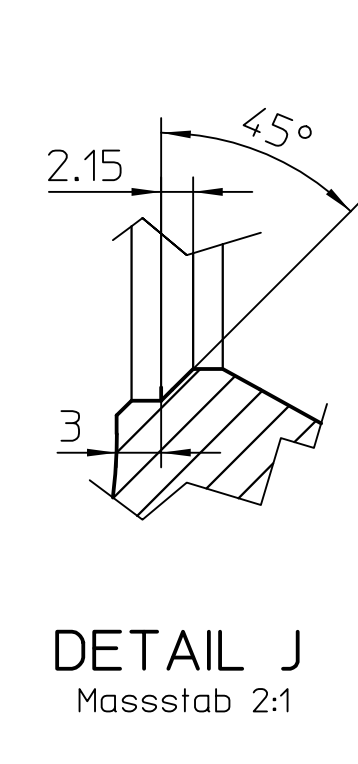
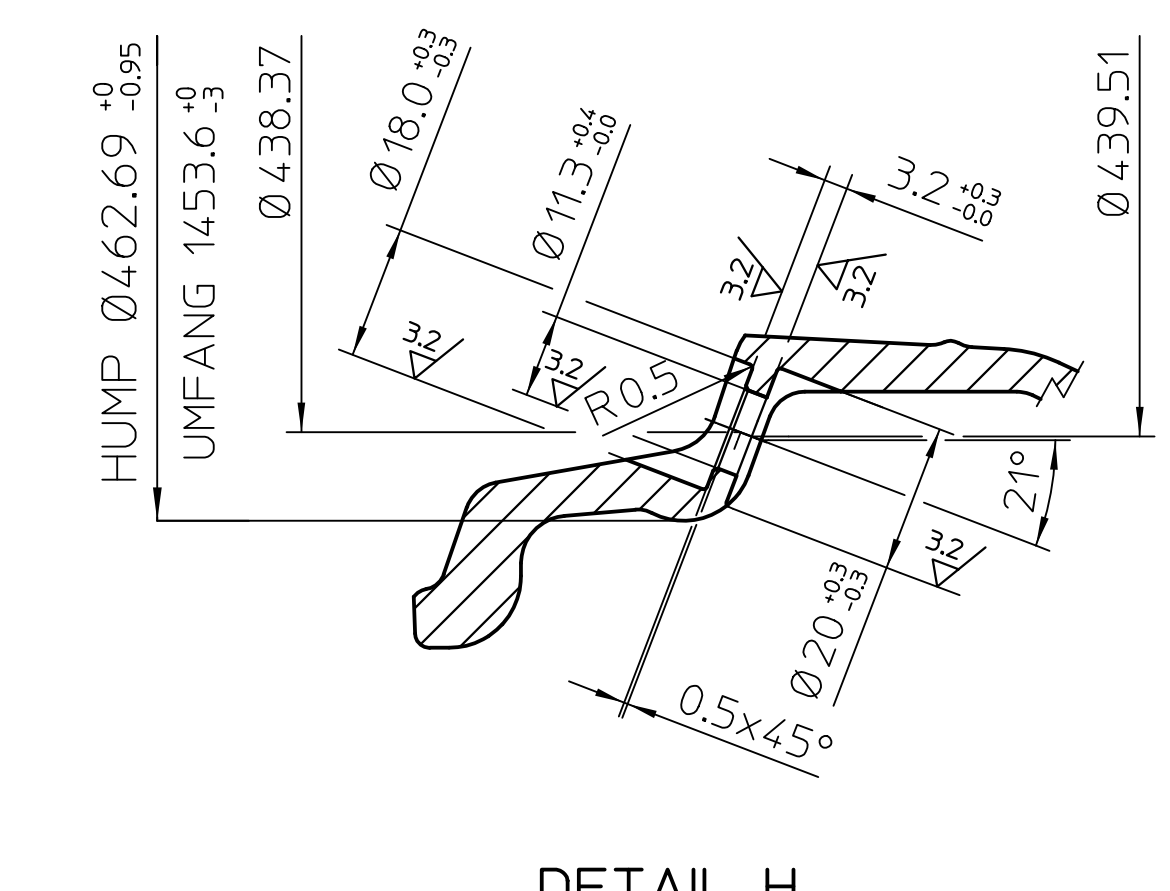
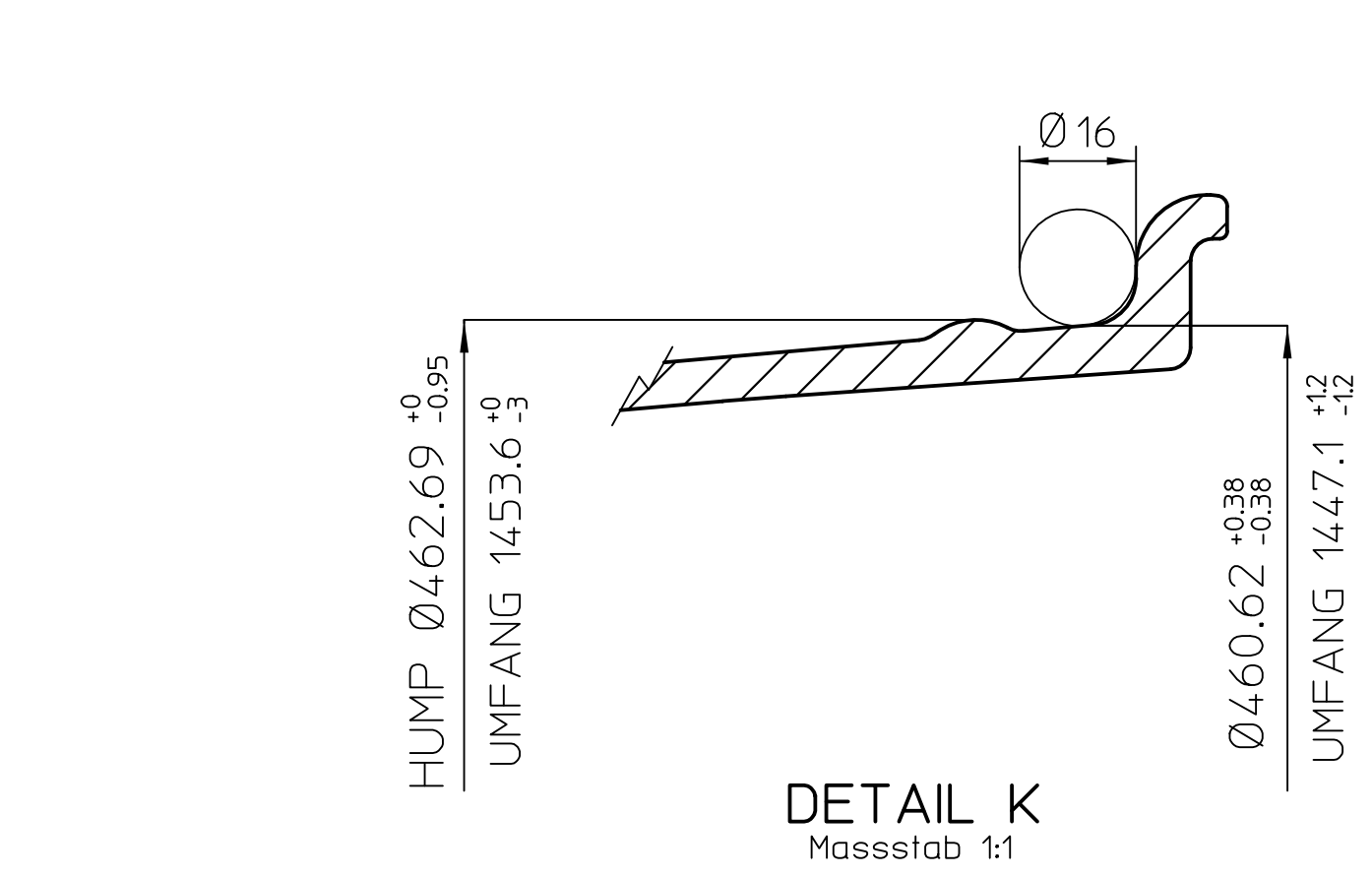
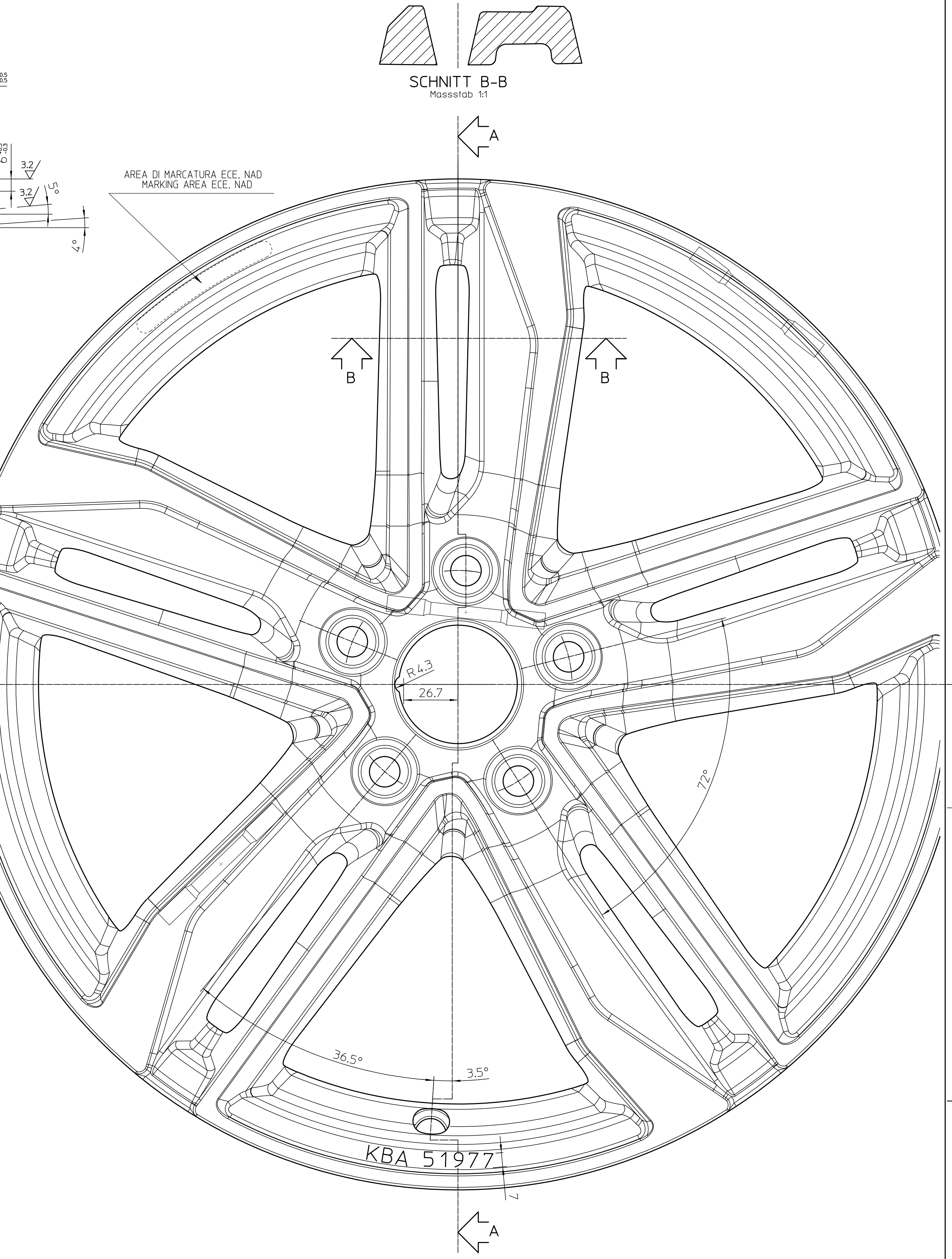
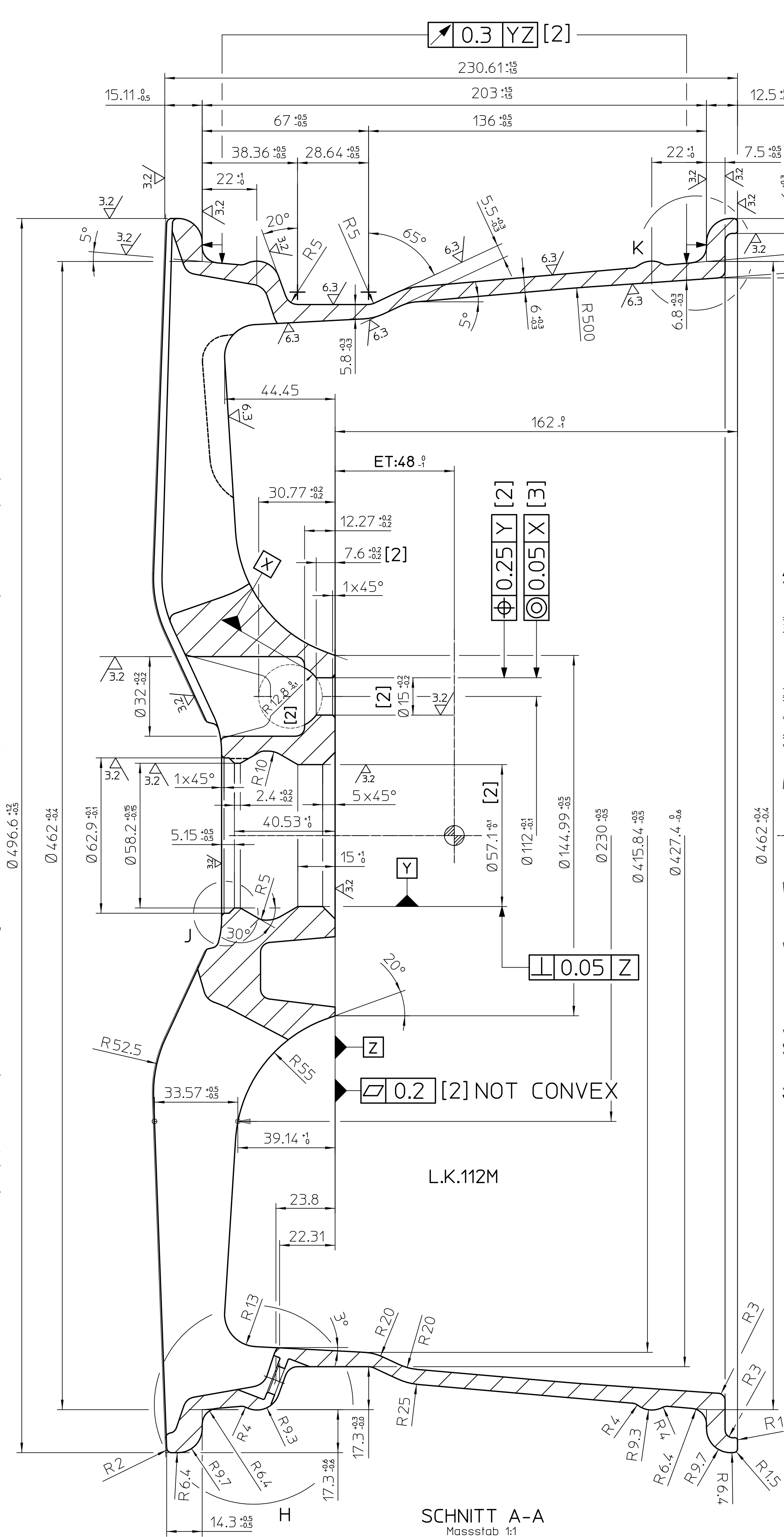
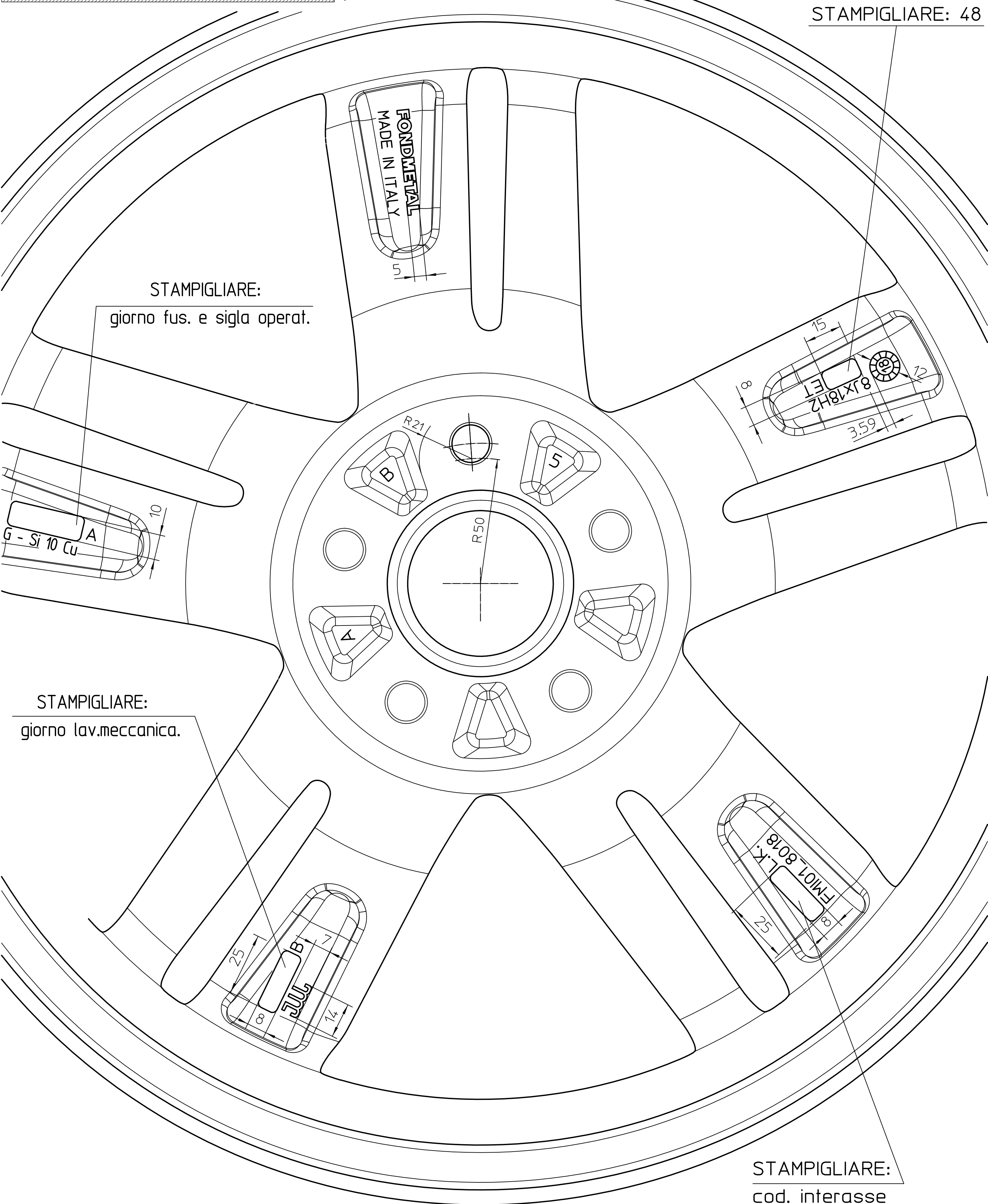
REV.

0





DA CAM FMI01\_8018295  
 MODIFICA PUNTI LAVORAZIONE  
 FONDO RAZZA/  
 RAGGIO USCITA PIATTELLO:  
 1) X411.24 Z-194.16  
 2) X383.64 Z-206.45 R13  
 3) X244.34 Z-202.07  
 4) X147.90 Z-165.99 R55  
 5) X141.36 Z-157.00



**OBERFLÄCHEN-SYMBOLS**  
 SIMBOLI DI SUPERFICIE

**ZONE PROTETTE DALLA VERNICIATURA:**  
 LACKGESCHÜTZTE OBERFLÄCHEN:  
 -CENTRATURA (MITTENBOHRUNG)  
 -PIANO D'APPOGGIO (ANLIEGEFLÄCHE)  
 [2] QUOTA IMPORTANTE (WICHTIGES MASS)  
 [3] QUOTA MOLTO IMPORTANTE (SEHR WICHTIGES MASS)  
 BILANCIATURA STATICA MAX 40gr. CON VALVOLA TR413  
 STATISCHE AUSWUCHTUNG MAX 40gr. MIT VENIL TR413  
 GREZZE TUTTE LE PARTI SENZA SEGNO DI LAVORAZIONE  
 ALLE PUNTE OHNE BEARBEITUNGSKENNZEICHEN SIND UNBEARBEITET

**NOTE - VARIE**

PUNTA: FR-ATP04  
 PUNTE VAL: FR.003C18 - FR.00420  
 COPPETTA: C062 + 8W0.601.170 OE AUDI  
 GREZZO: FMI01 8018405 (AB5)

AUDI/ SEAT/ SKODA/ VW	FMI01_8018	48	112M	57.1	/	/	5
FAHRZEUG-TYPEN	TYP	ET	L.K.	M.B.	KENZREIZUEHRING	INNEN-DUROMESSER	BL
	MODELLO		INTERASSE	CENTRATURA	ANELLO DI RIDUZIONE	DIAMETRO INTERNO	MM

<b>FONDMETAL</b>		<b>VITAL</b>		TYP MODELLO	FMI01_8018
Via BERGAMO 4 PALOSCO I861 ITALY www.fondmetal.com				GRÖÖE MESSUR	8Jx18H2
				MAÖSTAB SCALA	1:1 (2:1)
				FECHUNGS-NR. DESIGN-NR.	26/02/2018 FMI01_8018485
				GEZEICHNET VON BESEITIGT DA	GIRELLI S.
				ÜBERPRÜFT VON KONTROLLIERT DA	CORIONI G.
KENNZEICHNUNG	DESCRIZIONE	AUßENSEITE FRONTALE	INNENSEITE POSTERIORE		
HERSTELLER	PRODUTTORE	FONDMETAL			
TYP	MODELLO	FMI01_8018			
GRÖÖE	MESSUR	8Jx18H2			
EINPREITIEFE	ET	ET48			
HERSTELLUNGSLAND	FABBRICATO IN	MADE IN ITALY			
HERSTELLUNGSDATUM	DATA DI FUSIONE	DATUM			
LOCHREIS	INTERASSE	L.K.			
WEITERE KENNZEICHNUNGEN ALIIE SCRITTE: KBA 51977		JUL - G 510 Cu			
ALLE ANGABEN LESBAR ERHABEN ENGEGÖREN		TUTTE LE DESCRIZIONI LEGGIBILI IN RILIEVO			
WERKSTOFF	MATERIALE	G Al Si10 Cu			
BEARBEITUNG	LAVORAZIONE	ALLE NEHT VERMATTEN RADIIEN 0.5mm			
LOCHKREIS	FORAZIONE	+0.1mm UM DEN THEORETISCHEN MITTELPUKNT			
OBERFLÄCHE	SUPERFICIE	NACH ENTFETTUNG LACKIERUNG NACH VORSCHRIFT			
FELGENBETT	LANALE	NACH ENTFRITZUNG LACKIERUNG NACH VORSCHRIFT			
OFFENE TOLERANZEN	SPÄNEN	NACH ENTFRITZUNG LACKIERUNG NACH VORSCHRIFT			
ALLE EIGENTUMSRECHTE VON FONDMETAL S.P.A. VORBEHALTEN. DER NACHRUCK ZUR HERSTELLUNG DER HIER DARGESTELLTEN TEILE SOWIE DIE WEITERGABE AN DRITTE DESER ZEICHNUNG IST OHNE SCHRIFTLICHE GENEHMIGUNG SEITENS FONDMETAL S.P.A. UNTERSAGT. JEGLICHE ZUMBERHANDLUNG WIRD STRAFRECHTLICH VERBODEN.					
TUTTI I DIRITTI DI PROPRIETÀ SONO RISERVATI A FONDMETAL S.P.A. SENZA AUTORIZZAZIONE DELLA STESSA NON SI PÖTTA FARE LA RIPRODUZIONE ANCHE SOLO PARZIALE PER LA COSTRUZIONE DEI PEZZI RAPPRESENTATI NELLA COMUNICAZIONE A TERZI DEL PRESENTE DISEGNO. QUALSIASI INOSSERVANZA VIENE PUNTA A NORMA DI LEGGE.					
				REV	0